

MONTÁŽ NA OZUBNICI

POHON POSUVNÝCH VRAT

Základní sada SL1000EVK

Bezúdržbový pohon 24 V pro posuvná rezidenční vrata s křídlem o šířce až 12 metrů. Moderní design v kombinaci s výkonnou technologií.

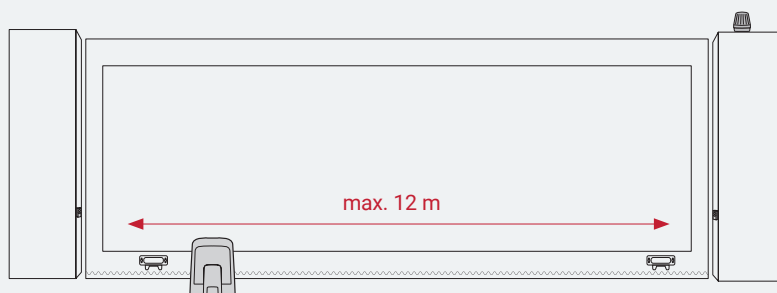


- max. hmotnost křídla 1000 kg
- max. šířka křídla vrat 12 m**



Oblíbené funkce

- Funkce SMART HOME kompatibilní s myQ prostřednictvím chytrého telefonu
- Spolehlivý motor 24 V DC
- Snadné nastavení a programování
- 3pásmové multifrekvenční vysílání
- Nízká spotřeba v pohotovostním režimu
- Volitelná záložní baterie*



Použití: Posuvná vrata

Obsah základní sady SL1000EVK

- 1x 24 V pohon posuvných vrat
- 2x 4kanálový 868 MHz dálkový ovladač (TX4EVF)
- 1x řídicí deska (vestavěná) z výroby přednastavená na požadovaný typ použití. Vč. transformátoru a vestavěného vysílacího modulu (CB324EV)

Pro úplný seznam navštivte adresu liftmaster.eu.

* Omezená funkčnost při provozu na baterie

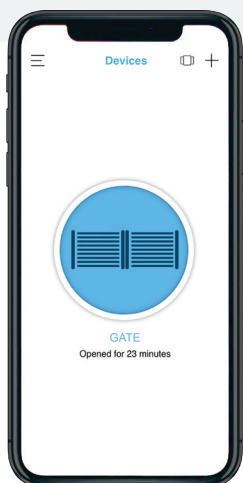
** Použití se 2 křídly je možná prostřednictvím funkce synchronizace. Je vyžadovaný 2. pohon posuvných vrat.

Stojany (prodávány samostatně)

PVC vyztužené ocelí	Ocel
4 m (202134-01)	4 m (202097-01)
Včetně sady šroubů	Včetně sady šroubů pro svařování
1 m (202127-01)	1 m (320001-01)
Včetně sady šroubů	Sada šroubů pro svařování (320001B-01)

Rozšiřující sady

Obsah	Sada č.
Základní sada + infračervené fotobuňky (772E-01)	SL1000EVK-01
Základní sada + blikající světlo (FLA1LED)	SL1000EVK-02
Základní sada + infračervené fotobuňky (772E-01) + blikající světlo (FLA1LED)	SL1000EVK-03



Technologie myQ Smart home

Sledujte a ovládejte svou příjezdová vrata a garážová vrata LiftMaster EV nebo myQ LED odkudkoli. Získejte upozornění v reálném čase, nastavte si plány a sdílejte aplikaci až s pěti členy rodiny a přáteli.

Nikdy nebudte překvapeni, že vaše vrata zůstala opět otevřená.

Požadované příslušenství pro ovládání myQ

- Internetová brána (828EV)
- Infračervené fotobuňky (772E-01)



Technické specifikace

Vstupní napětí/frekvence	220–240 V AC / 50/60 Hz	Systém koncových spínačů	Kodér s magnetem
Napětí motoru	24 V DC	Pracovní teplota	-20 °C až +55 °C
Točivý moment/tažná síla	750 N	Ochrana proti vniknutí	IP 44 (motor)
Max. šířka/hmotnost vratového křídla	12 m/1000 kg	Vysílací frekvence	rozsah 868 MHz, rozsah 433 MHz, myQ
Max. cykly za hodinu/den	10/30	Kód	Security+ 2.0
Max. rychlost otevírání	240 mm/s	Homelink	Kompatibilní
Spotřeba v pohotovostním režimu	4,2 W		

Funkce

Ovládání chytrým telefonem (myQ)*	Povoleno
Záložní baterie*	S volitelnou sadou baterií (490EV) (2 x 12V olověné baterie)
Řídicí deska	Vestavěno
Max. počet dálkových ovladačů	180 dálkových ovladačů

Funkce a konektory řídicí desky:

Automatické učení síly, automatická reverzace síly, pozvolný start/měkké zastavení stop, nastavení síly, nastavení rychlosti, částečné otevření, časovač zavření, integrovaný rádiový modul, výstup příslušenství 24VDC, blikající světlo, externí vstup (max. 3), e-zámek, magnetický zámek, bezpečnostní lišta (8,2 K), externí relé, IR (max. 3), LED displej pro programování, ochrana heslem, počítadlo údržby.

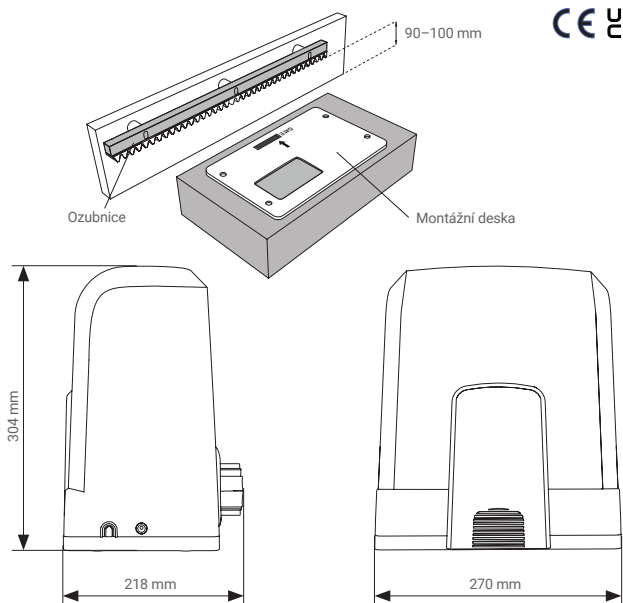
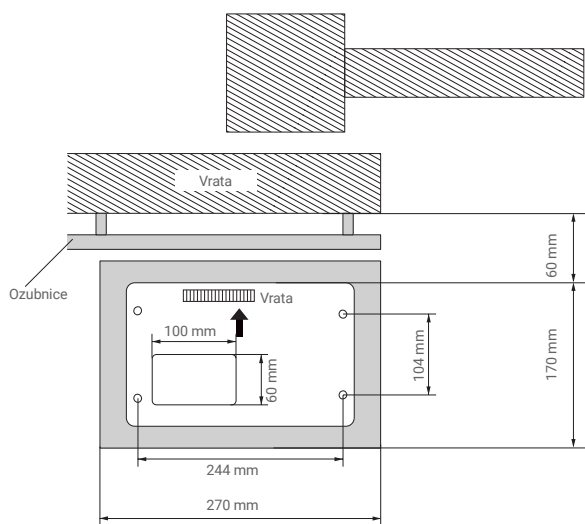
Připojitelné příslušenství

Příslušenství myQ	Brána myQ (828EV)
Vysílací příslušenství 433 MHz	4kanálový vysílač (TX4UNIS), 4kanálový vysílač (TX4UNIF), dvoutlačítkové bezdrátové nástěnné ovládání pouze pro vnitřní použití (128EV), bezdrátová klávesnice (747EV, 850EV, 780EV)
Vysílací příslušenství 868 MHz	4kanálový vysílač (041ATX4EVF), 4kanálový vysílač (TX4EVS)
Bezpečnostní příslušenství	IR (772E-01), blikající světlo (FLA1-LED), bezpečnostní lišta 8,2 KOHM, 2 x 12V olověné baterie (490EV)
Ostatní příslušenství	Klíčový spínač (zapuštěná montáž 100034, povrchová montáž 100041), elektrický zámek 24V (600024), mechanické zamykání pro dvojitá vrata s křídlem (203339), anténní sada (SWG-ANT-EV)

*Vyžaduje použití brány myQ a zařízení pro detekci přítomnosti (IR)

** Omezená funkčnost při provozu na baterie

Rozměry



K nákupu a odborné montáži

LiftMaster.eu

Pro partnery

Kontaktujte svého zástupce LiftMaster, telefonní podpora: 0049 681 870 80 172 | e-mail: info@chamberlain.com

© 2022 Chamberlain GmbH, Všechna práva vyhrazena. | LMSSSL1000EVKV01 2/22 | Tiskové chyby, chyby a technické změny vyhrazeny.

LiftMaster, logo LiftMaster, myQ, logo myQ a Chamberlain jsou registrované ochranné známky společnosti The Chamberlain Group, Inc. HomeLink ® je ochranná známka společnosti Gentex Corporation | Chamberlain GmbH, Saar-Lor-Lux-Str. 19, 66115 Saarbrücken, Německo