

**LINEÁRNÍ RAMENO**

# Pohon vrat s křídlem

**Základní sada LA250EVK**

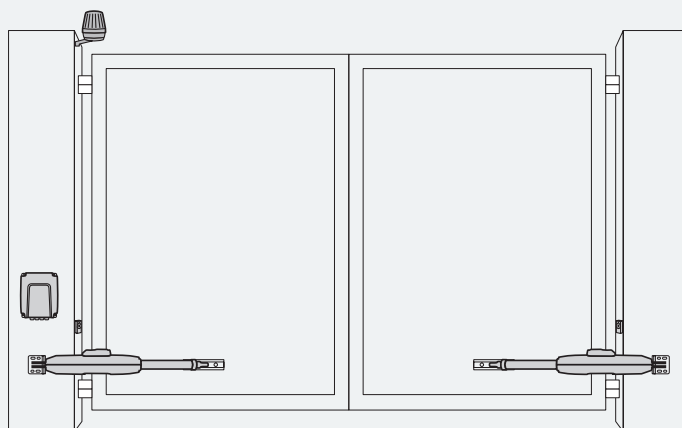
Bezúdržbový pohon 24 V pro posuvná rezidenční vrata s křídlem o šířce až 2,5 metrů. Moderní design v kombinaci s výkonnou technologií.



- max. hmotnost křídla 250 kg
- max. šířka křídla vrat 2,5 m
- max. úhel otevření 110°

**POWERED BY**  
**myQ®**
**Oblíbené funkce**

- Funkce SMART HOME kompatibilní s myQ prostřednictvím chytrého telefonu
- Spolehlivý motor 24 V DC
- Snadné nastavení a programování
- 3pásmové multifrekvenční vysílání
- Nízká spotřeba v pohotovostním režimu
- Volitelná záložní baterie\*



Použití: Vrata s křídlem

**Obsah základní sady LA250EVK**

- 2x pohon vrat s křídlem 24 V
- 2x 4kanálový 868 MHz dálkový ovladač (TX4EVF)
- 1x řídicí deska z výroby přednastavená na požadovaný typ použití. Vč. transformátoru a vestavěného vysílacího modulu (CB324EV)

**Rozšiřující sady**

Obsah

Základní sada + infračervené fotobuňky (772E-01)

Základní sada + blikající světlo (FLA1LED)

 Základní sada + infračervené fotobuňky (772E-01)  
 + blikající světlo (FLA1LED)

Sada č.

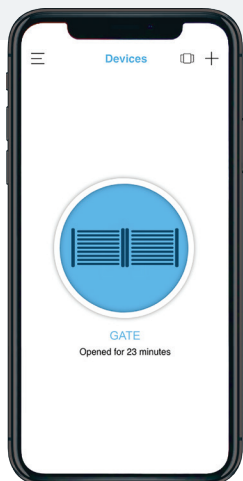
LA250EVK-01

LA250EVK-02

LA250EVK-03

Pro úplný seznam navštivte adresu liftmaster.eu.

\* Omezená funkčnost při provozu na baterie


**Technologie myQ Smart home**

Sledujte a ovládejte svou příjezdová vrata a garážová vrata LiftMaster EV nebo myQ LED odkudkoli. Získejte upozornění v reálném čase, nastavte si plány a sdílejte aplikaci až s pěti členy rodiny a přáteli.

Nikdy nebudte překvapeni, že vaše vrata zůstala opět otevřená.

**Požadované příslušenství pro ovládání myQ**

- Internetová brána (828EV)
- Infračervené fotobuňky (772E-01)


**Nalezněte  
více  
informací**

## Technické specifikace

Vstupní napětí/frekvence	220–240 V AC / 50/60 Hz	Spotřeba v pohotovostním režimu	3,7 W
Napětí motoru	24 V DC	Systém koncových spínačů	Pevné dorazy
Tažná síla	1250 N	Pracovní teplota	-20 °C až +55 °C
Max. šířka/hmotnost křídla	1,5 m / 250 kg, 2,0 m / 200 kg, 2,5 m / 150 kg	Ochrana proti vniknutí	IP 44 (motor)
Max. úhel otevření	110°	Vysílací frekvence	rozsah 868 MHz, rozsah 433 MHz, myQ
Max. cykly za hodinu/den	8/25	Kód	Security+ 2.0
Doba do otevření na 90°	<15–18 s	Homelink	Kompatibilní

## Funkce

Ovládání chytrým telefonem (myQ)*	Povoleno
Záložní baterie*	S volitelnou sadou baterií (490EV) (2 x 12V olověné baterie)
Řídicí deska	Externí
Max. počet dálkových ovladačů	180 dálkových ovladačů

### Funkce a konektory řídicí desky:

Automatické učení síly, automatická reverzace síly, pozvolný start/měkké zastavení stop, nastavení rychlosti, částečné otevření, časovač zavření, integrovaný rádiový modul, výstup příslušenství 24VDC, blikající světlo, externí vstup (max. 3), e-zámek, magnetický zámek, bezpečnostní lišta (8,2 K), externí relé, IR (max. 3), LED displej pro programování, ochrana heslem, počítadlo údržby.

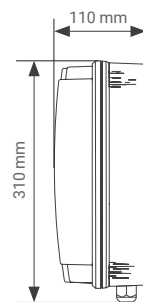
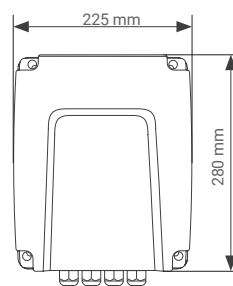
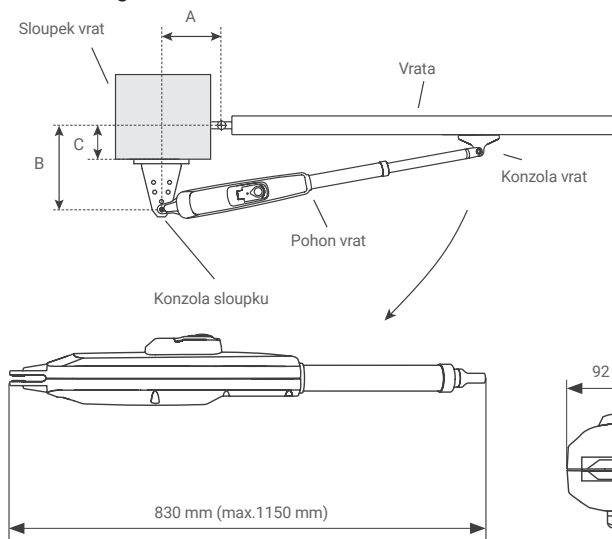
## Připojitelné příslušenství

Příslušenství myQ	Brána myQ (828EV)
Vysílací příslušenství 433 MHz	4kanálový vysílač (TX4UNIS), 4kanálový vysílač (TX4UNIF), dvoutlačítkové bezdrátové nástěnné ovládání pouze pro vnitřní použití (128EV), bezdrátová klávesnice (747EV, 850EV, 780EV)
Vysílací příslušenství 868 MHz	4kanálový vysílač (041ATX4EVF), 4kanálový vysílač (TX4EVS)
Bezpečnostní příslušenství	IR (772E-01), blikající světlo (FLA1-LED), bezpečnostní lišta 8,2 KOHM, 2 x 12V olověné baterie (490EV)
Ostatní příslušenství	Klíčový spínač (zapuštěná montáž 100034, povrchová montáž 100041), pevný doraz (nízký 203315, vysoký 203322), elektrický zámek 24V (600024), mechanické zamykání pro dvojité křídlové brány (203339), anténní sada (SWG-ANT-EV)

\*Vyžaduje použití brány myQ a zařízení pro detekci přítomnosti (IR)

\*\* Omezená funkčnost při provozu na baterie

## Rozměry



mm	A					
	100	120	140	160	180	
B	100	není dostupné	110°	105°	105°	100°
	120	110°	110°	100°	95°	95°
	140	100°	100°	100°	90°	80°
	160	95°	95°	90°	85°	75°
	180	90°	90°	80°	75°	70°

## K nákupu a odborné montáži

LiftMaster.eu

### Pro partnery

Kontaktujte svého zástupce LiftMaster, telefonní podpora: 0049 681 870 80 172 | e-mail: [info@chamberlain.com](mailto:info@chamberlain.com)

© 2022 Chamberlain GmbH, Všechna práva vyhrazena. | LMSSLA250EVK01 02/22 | Tiskové chyby, chyby a technické změny vyhrazeny.

LiftMaster, logo LiftMaster, myQ, logo myQ a Chamberlain jsou registrované ochranné známky společnosti The Chamberlain Group, Inc. HomeLink ® je ochranná známka společnosti Gentex Corporation | Chamberlain GmbH, Saar-Lor-Lux-Str. 19, 66115 Saarbrücken, Německo