

NA VRATECH ZÁLEŽÍ



Montážní návod
Installation Manual
Montage Anleitung

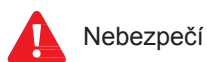
HOME - X

TJIMORE

VÝROBA GARÁŽOVÝCH A PRŮMYSLOVÝCH VRAT



1. Symboly



Nebezpečí



Zkontrolujte



Ruční ovládání

ALT. Alternativa

1

Povinné

1

Volitelně



Ovládání pohonem



Další návody

2. Obecná varování

Tento návod byl vypracován pro použití kvalifikovaným personálem, a tedy nikoliv učni nebo kutily.

Osoby, které mají provádět montáž, demontáž, údržbu nebo uvádění systému vrat do provozu, jsou povinny si tento návod pečlivě přečíst, pochopit a dodržovat. V případě pochybností se vždy obraťte na Jimi Tore s.r.o.

Aby se zabránilo závažnému osobnímu poranění, pečlivě si přečtěte a dodržujte veškeré pokyny a výstrahy uvedené v tomto návodu.

- Tento návod popisuje montáž, demontáž a údržbu systému garážových vrat HOME-X; tento může být doplněn o další návody, například návod pro montáž panelů a návod k použití (v příslušných případech).
- Systém garážových vrat HOME-X byl navržen v souladu s nejnovějšími evropskými normami; nicméně sami musíte zkontrolovat, zda taková norma odpovídá vašim místním národním normám.
- Není-li uvedeno jinak, veškeré rozměry jsou vyjádřeny v milimetrech.
- Po instalaci zajistěte, aby byl vyplněn a umístěn štítek označení CE.
- Tento návod uchovávejte na bezpečném místě v blízkosti garážových vrat.
- Podléhá technickým změnám bez písemného oznámení.

2.1 Bezpečnostní předpoklady pro montáž, údržbu a první použití

- Tento systém garážových vrat HOME-X smí montovat, zapojovat nebo uvádět do provozu pouze kvalifikovaný personál.
- Pokud provádíte zásahy do elektrického zařízení, zkontrolujte, zda je vypínač vypnutý a zajistěte, aby vypnutý zůstal!
- Bezpečnostní prvky nikdy neobcházejte!
- Přidávání nebo demontáž dílů může mít negativní vliv na provoz vrat a tím i bezpečnost systému garážových vrat HOME-X. Takový postup zásadně nedoporučujeme!
- Některé díly mohou mít ostré hrany: používejte ochranné rukavice.
- Není-li uvedeno jinak, veškeré odkazy na manipulaci s vraty nebo komponenty jsou popisovány z pohledu zevnitř ven.
- Systém garážových vrat HOME-X nepoužívejte v případě vizuálního poškození, zejména pak lanek, pružin a veškerých bezpečnostních zařízení.
- Při montáži a údržbě vždy používejte alespoň ochranné rukavice a bezpečnostní obuv a během vrtání / řezání také ochranné brýle!
- Zajistěte, abyste práci mohli vždy vykonávat ve stabilním prostředí.
- Prostor pro montáž a údržbu zajistěte bezpečnostní páskou, aby do prostoru nevstupovaly další osoby.
- Údržbu (servis) smí provádět pouze kvalifikovaná společnost nebo kvalifikovaný personál.
- Zajistěte dostatečné osvětlení.
- Používejte pouze vhodné nástroje.

3. Oblast aplikace

Tento výrobek byl vyvinut pro instalaci v garážích v soukromém sektoru.

- Maximální šířka 4 500 mm
- Maximální výška 2 500 mm
- Maximální hmotnost vratového křídla 130 kg
- Maximální škála venkovních teplot*: -20 °C až + 50 °C
- Relativní vlhkost 20- 90 %
- Životnost pružin: 15 000 cyklů

* Velké teplotní rozdíly mezi vnitřkem a vnějškem mohou způsobit prohnutí panelů (efekt dvou kovů). Zejména panely tmavé barvy jsou náchylné k tomuto problému a je třeba se mu vyhnout. Při manuální manipulaci je třeba dávat dobrý pozor, protože existuje velké riziko poškození.

4. Pokyny



DOCO International provedla „Produktový test“ těchto vrat (Testování úvodního typu = ITT) prostřednictvím SP institute ve Švédsku, známém jako oznamovaný orgán č. 0402.

POZNÁMKA: Souhlas CE se vztahuje pouze na použití správných komponent DOCO.

Montážní společnost je povinna zajistit, aby elektrický pohon a panely odpovídaly normě výrobku EN13241-1 a aby u nich proběhly nezbytné ITTr. Mají-li být nainstalována vrata, je montážní společnost povinna zajistit, aby celá vrata odpovídala normě výrobku EN13241-1 a aby u nich proběhly nezbytné ITT.

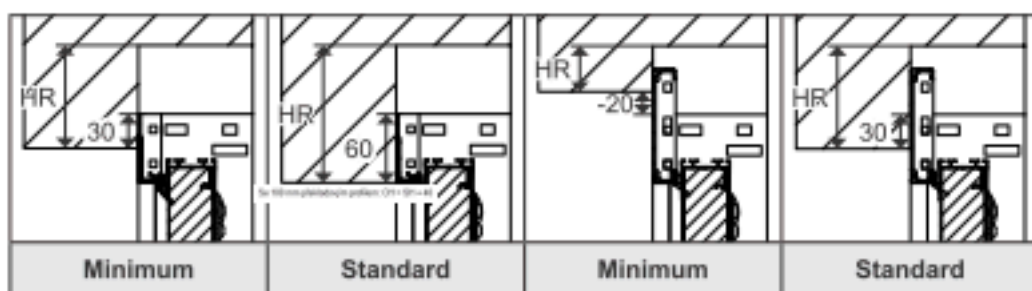
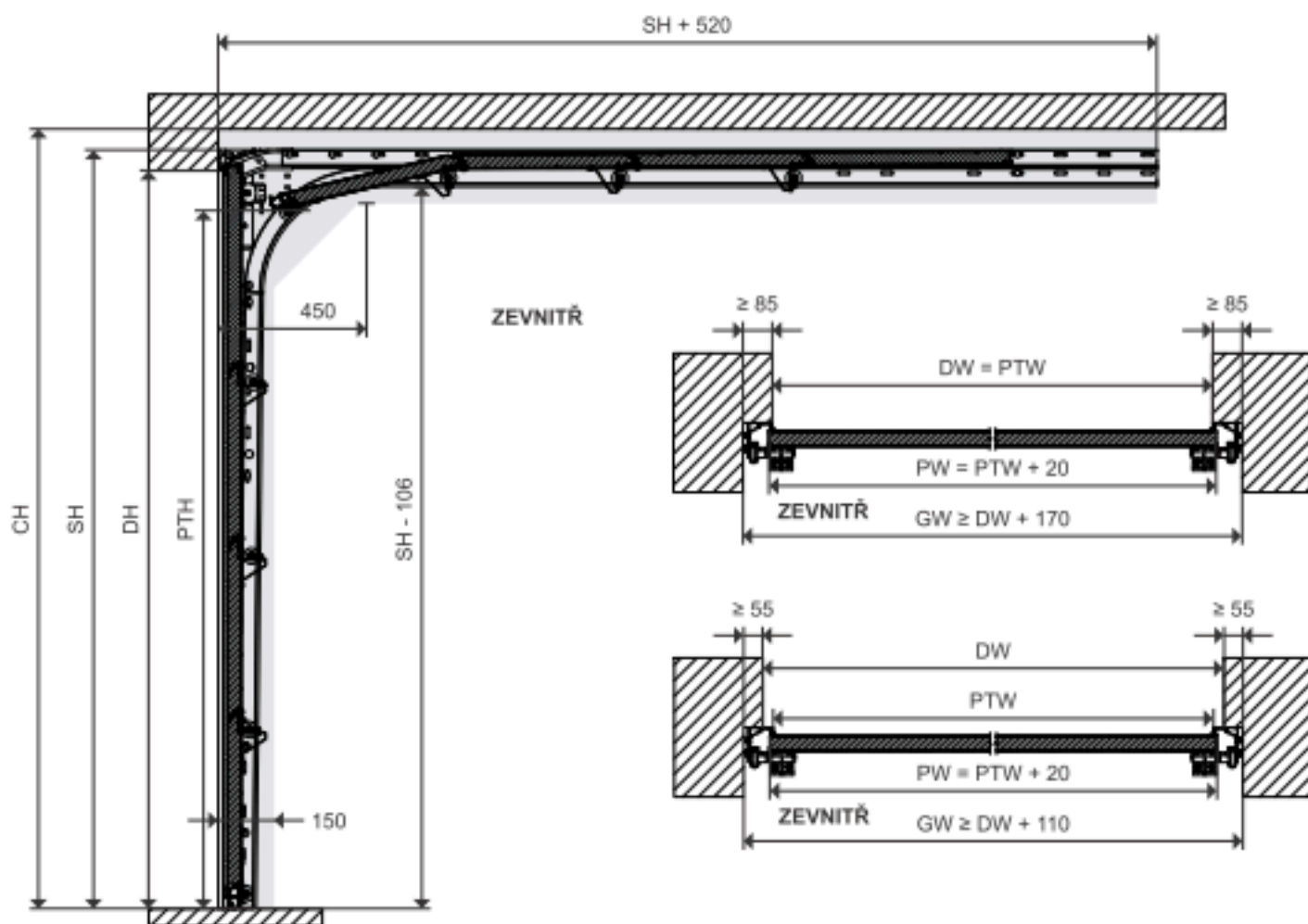
5. Materiál pro upevnění k budově

Nezbytný spojovací materiál pro uchycení systému garážových vrat k budově a/nebo stropu není součástí dodávky!

Montážní společnost je povinna zajistit, aby byla stavební konstrukce bezpečná a dostatečně pevná pro upevnění vrat a spojovacího materiálu.

Montážní společnost je povinna používat správný spojovací materiál pro příslušný základ (kámen, beton, ocel, dřevo). V části obrázků proto nebudou uváděny žádné specifikace.

Přehled systému



		Minimum	Standard	Minimum	Standard
	$CH = SH + 30^*$ $PTH = SH - 235^{**}$	$HR \geq 60$ $SH = DH + 30$	$HR \geq 90$ $SH = DH + 60$	$HR \geq 20$ $SH = DH - 20$	$HR \geq 70$ $SH = DH + 30$
	$CH = SH + 60$ $PTH = SH - 70$	$HR \geq 90$ $SH = DH + 30$	$HR \geq 120$ $SH = DH + 60$	$HR \geq 40$ $SH = DH - 20$	$HR \geq 90$ $SH = DH + 30$

* Se 100 mm překladovým profilem: $CH = SH + 40$

** S použitím STOP-zarážek (280020): $PTH = SH - 70$

DH	Světla výška
DW	Světla šířka
HR	Nadpraží
SH	Výška systému

CH	Výška stropu
GW	Šířka garáže
PTH	Průjezdná výška
PTW	Průjezdná šířka

PH	Výška panelů
PW	Délka panelů

Matrice pružinových a lankových setů

Pružinový set	Výška otvoru / váha křídla vrat	
	1750 - 1875 mm	1876 - 2000 mm
115501	32,9 - 38,1 kg	35,2 - 40,9 kg
115502	38,1 - 44,2 kg	40,9 - 47,2 kg
115503	41,0 - 47,5 kg	44,0 - 50,8 kg
115504	46,3 - 53,6 kg	49,6 - 57,3 kg
115505	51,6 - 59,8 kg	55,4 - 64,0 kg
115506	56,8 - 65,9 kg	61,1 - 70,5 kg
115507	65,2 - 75,6 kg	70,0 - 80,7 kg
115508	73,1 - 85,3 kg	78,5 - 91,6 kg
115509	85,3 - 98,9 kg	91,6 - 105,7 kg
115510	97,5 - 113,6 kg	104,7 - 122,0 kg
115511	113,6 - 130,0 kg	122,0 - 130,0 kg
Lankový set	115211-1875	115211-2000


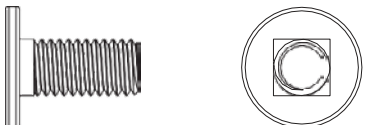


Pružinový set	Výška otvoru / váha křídla vrat	
	2001 - 2125 mm	2126 - 2250 mm
115521	32,6 - 37,4 kg	34,6 - 39,6 kg
115522	36,9 - 42,3 kg	39,2 - 44,8 kg
115523	41,9 - 48,1 kg	44,5 - 50,9 kg
115524	47,6 - 54,7 kg	50,6 - 57,9 kg
115525	52,6 - 60,4 kg	55,9 - 64,0 kg
115526	58,0 - 66,6 kg	61,7 - 70,6 kg
115527	66,3 - 76,2 kg	70,5 - 80,7 kg
115528	75,9 - 87,2 kg	80,7 - 92,4 kg
115529	86,7 - 99,5 kg	92,2 - 105,5 kg
115530	99,2 - 113,9 kg	105,5 - 120,7 kg
115531	112,6 - 130,0 kg	119,8 - 130,0 kg
Lankový set	115211-2125	115211-2250

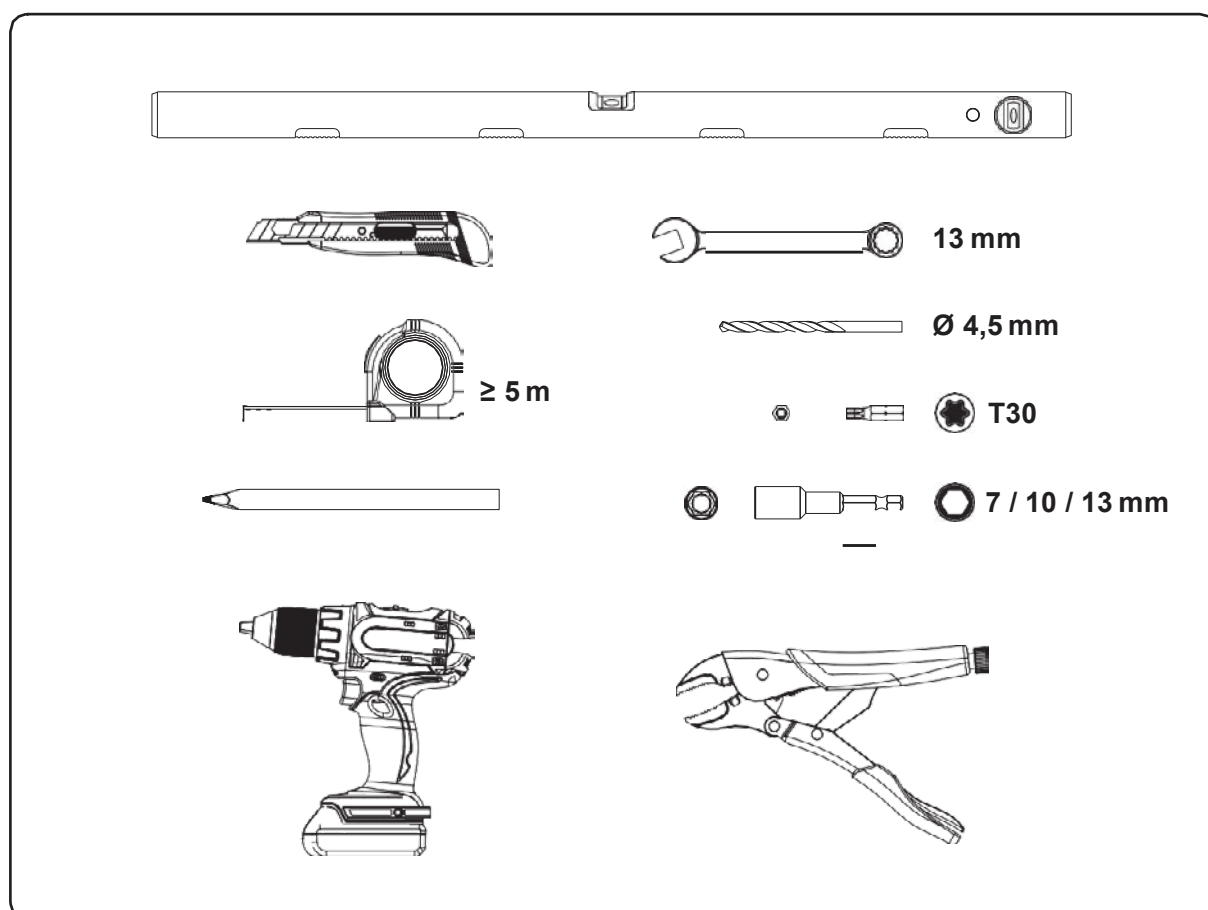
Pružinový set	Výška otvoru / váha křídla vrat	
	2251 - 2375 mm	2376 - 2500 mm
115541	37,3 - 42,5 kg	39,4 - 44,8 kg
115542	42,4 - 48,3 kg	44,8 - 51,0 kg
115543	48,3 - 55,0 kg	51,0 - 57,9 kg
115544	53,4 - 60,8 kg	56,3 - 64,0 kg
115545	56,3 - 64,2 kg	59,4 - 67,7 kg
115546	64,2 - 73,1 kg	67,7 - 77,0 kg
115547	67,2 - 76,8 kg	70,9 - 81,1 kg
115548	76,8 - 87,7 kg	81,1 - 92,6 kg
115549	87,7 - 100,4 kg	92,6 - 106,0 kg
115550	100,4 - 114,5 kg	106,0 - 120,5 kg
115551	114,0 - 130,0 kg	120,4 - 130,0 kg
Lankový set	115211-2375	115211-2500

Poznámka:

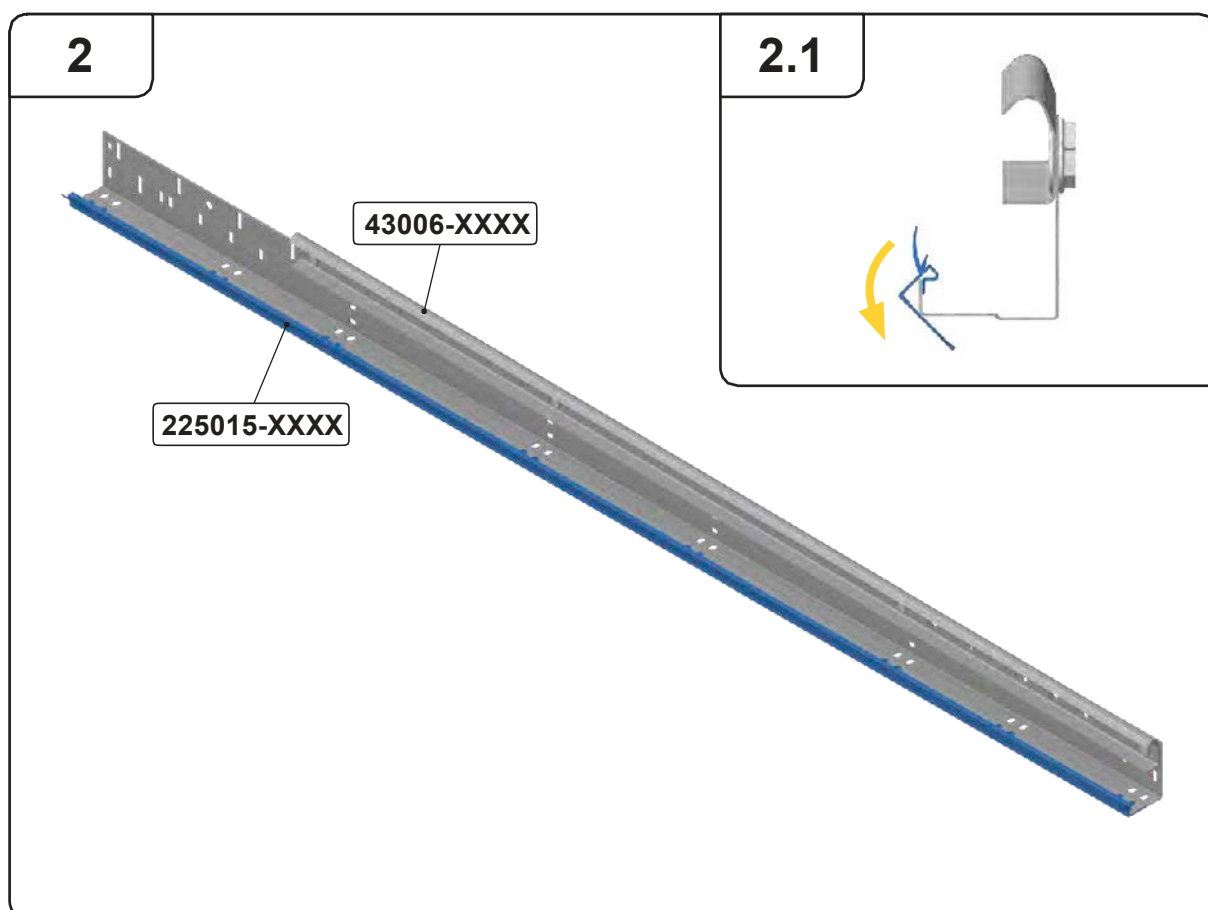
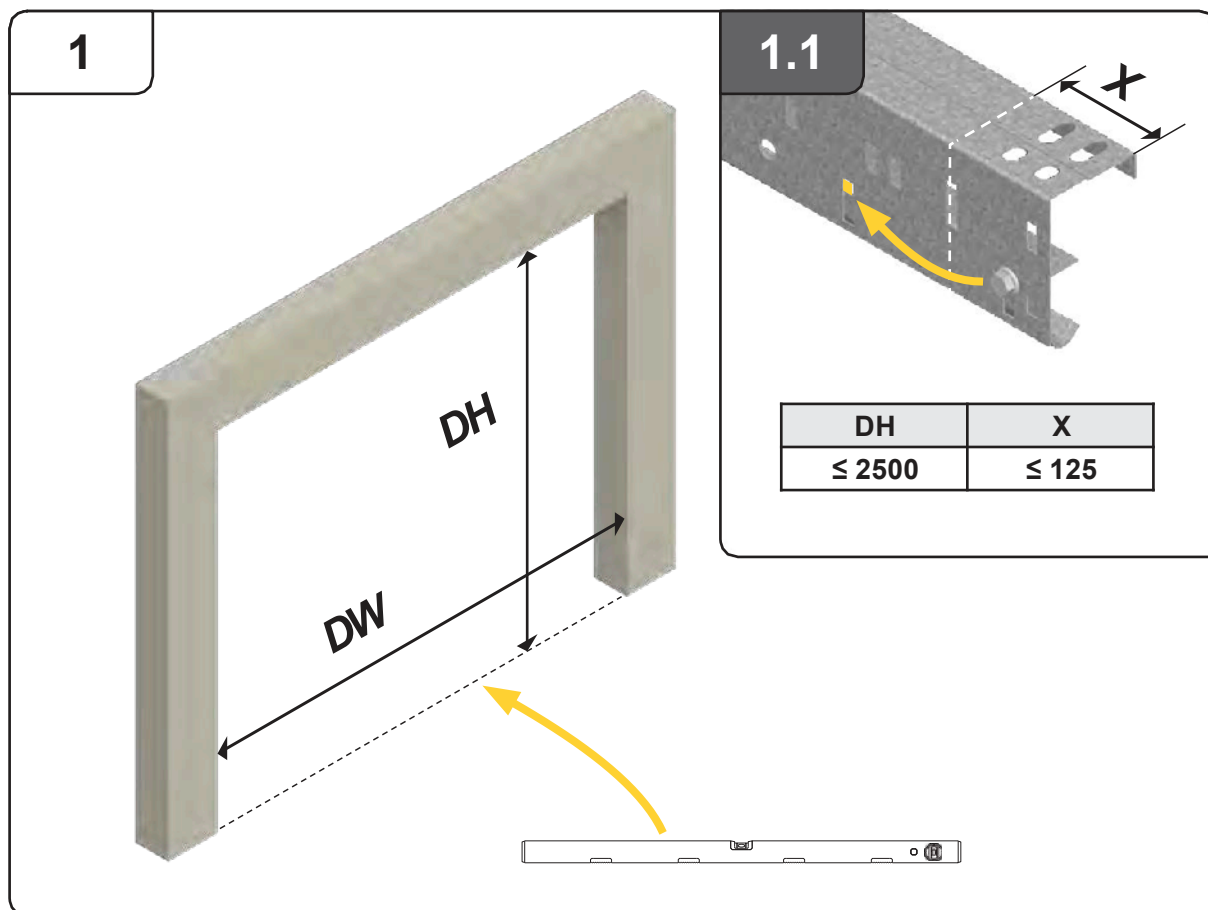
Typizováno pro > 15.000 cyklů

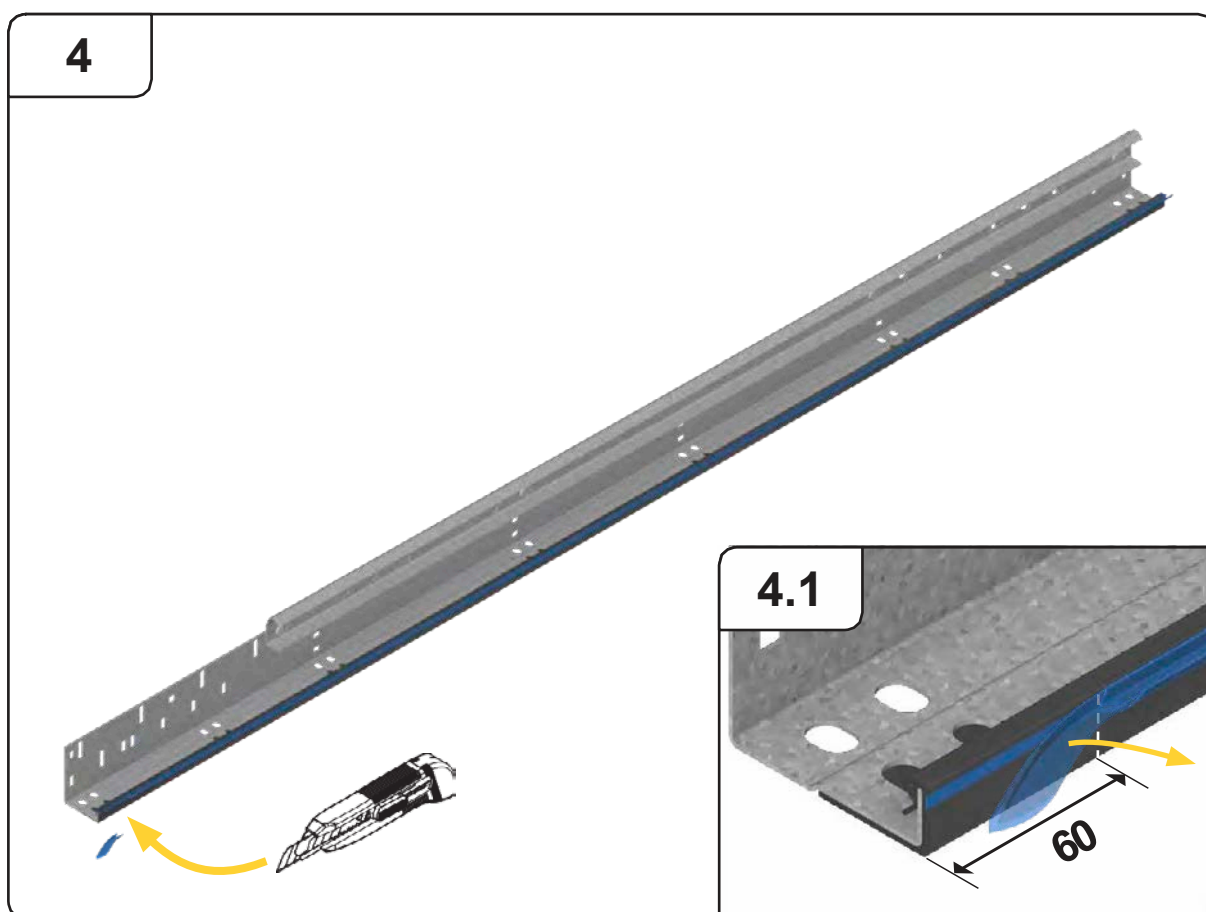
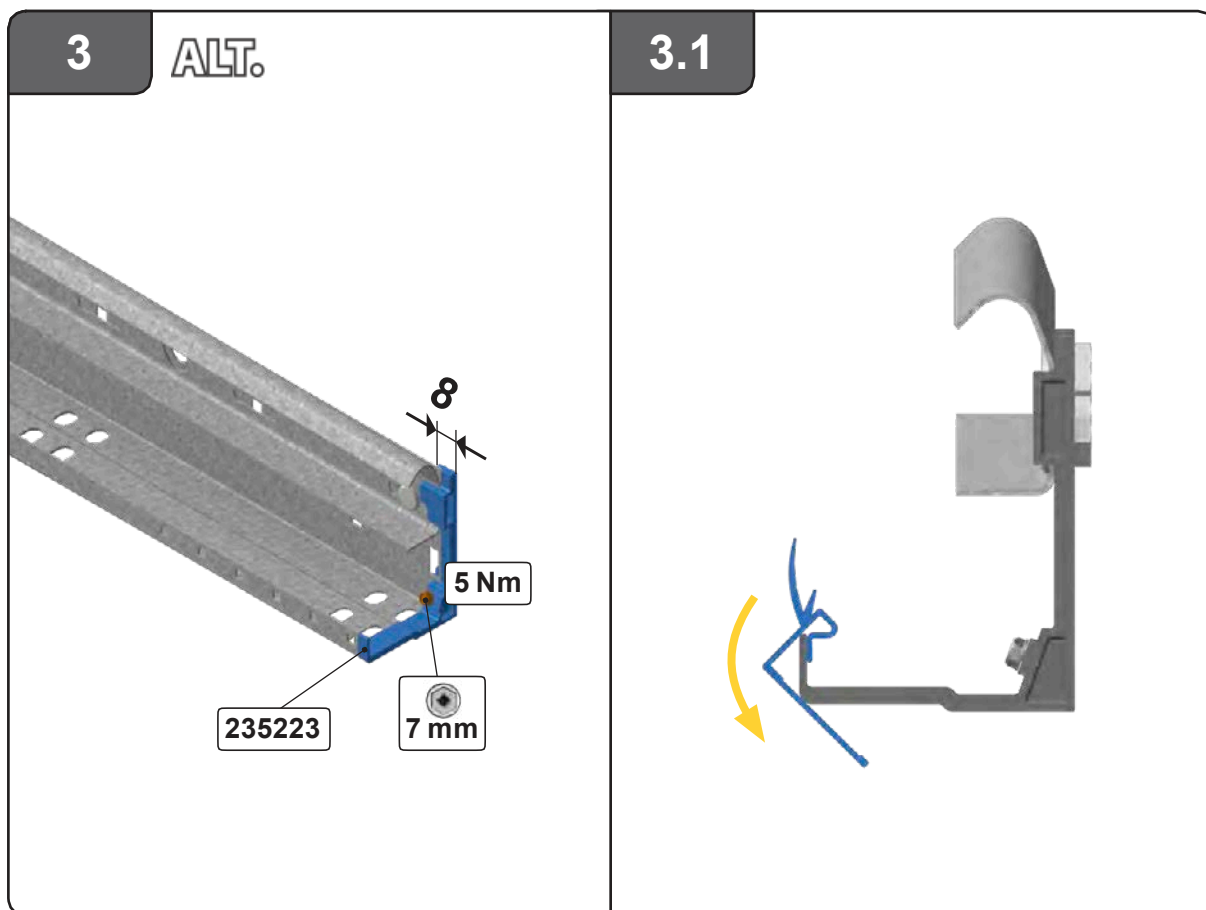
Montážní materiál a nářadí

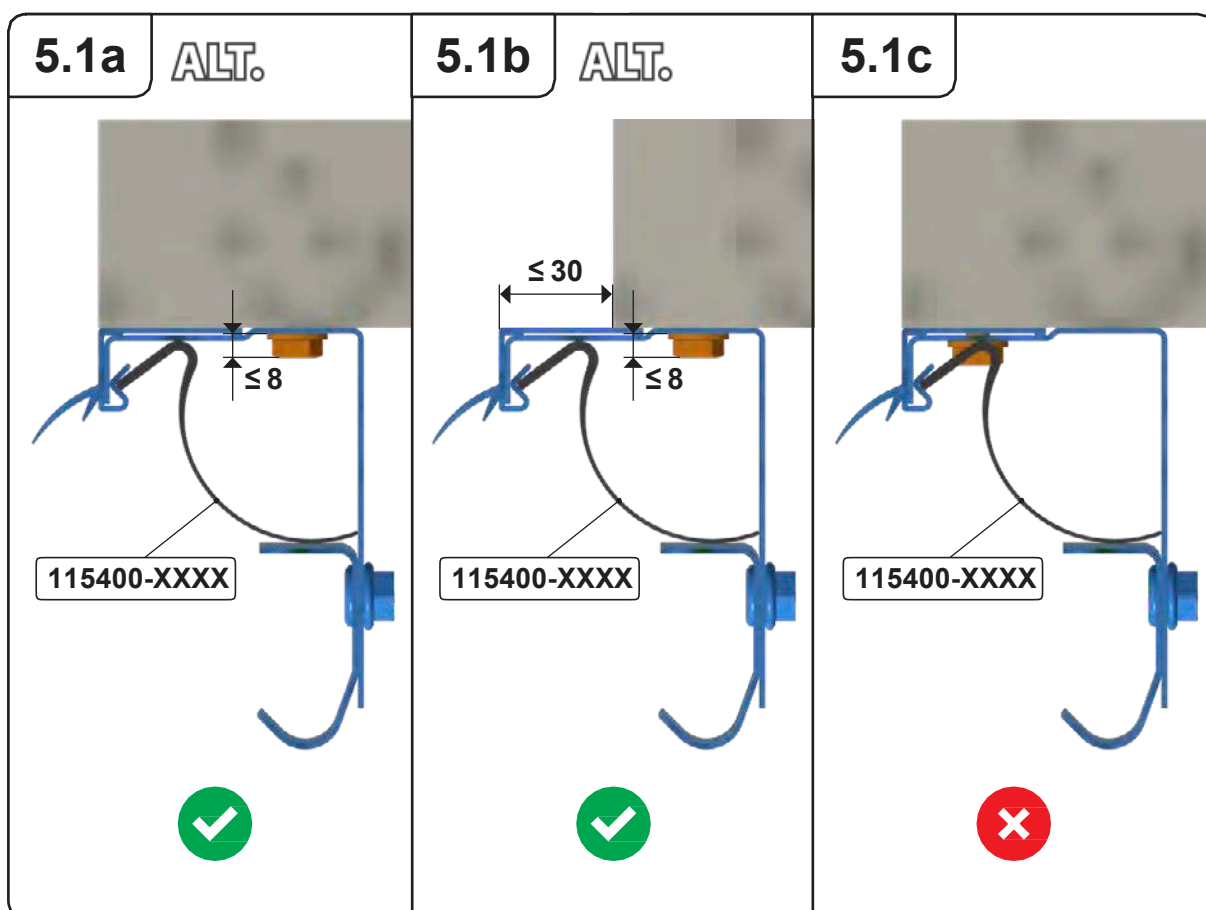
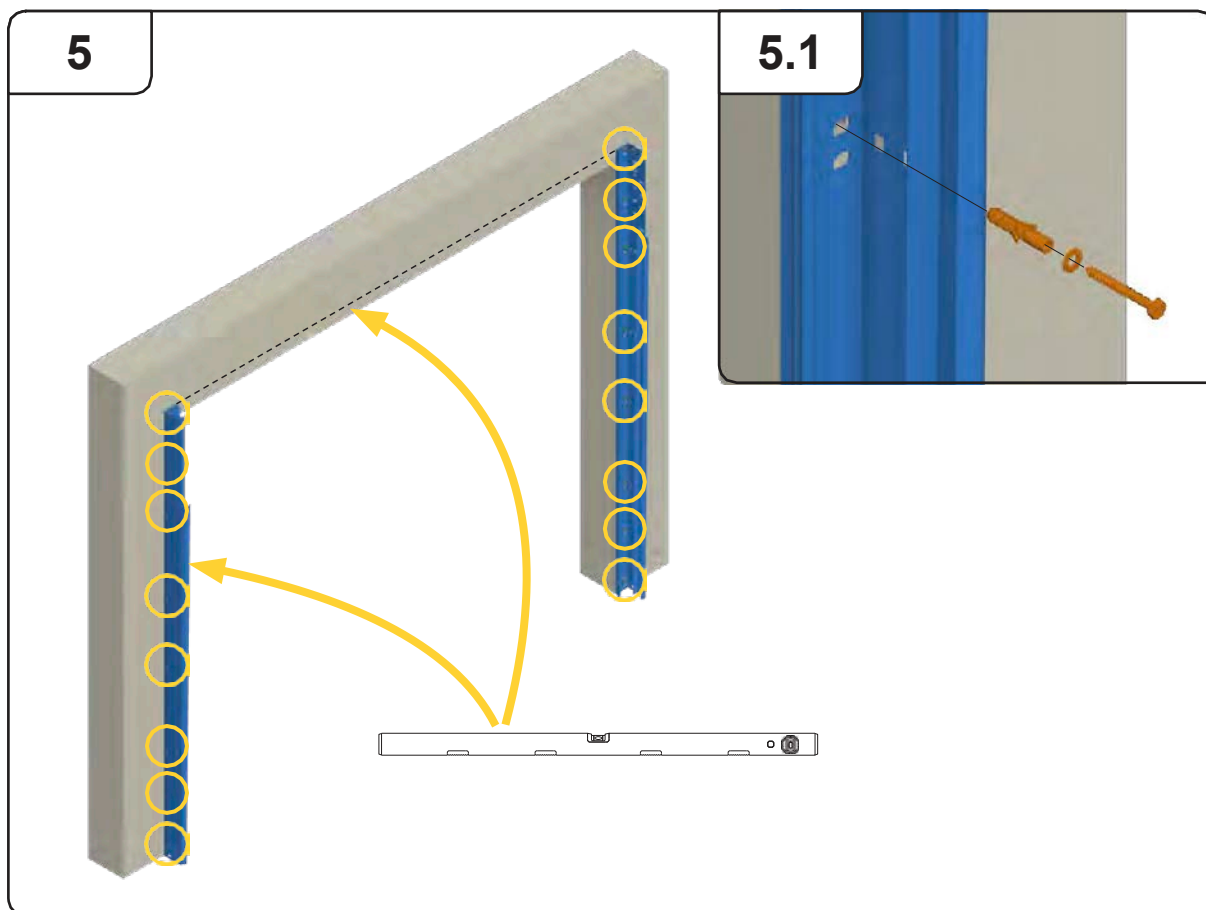
<p>A 14024</p>  <p>M8 x 10,5 Ø 17 mm</p>	<p>B 14023</p>  <p>M8 x 17 Ø 17 mm</p>
<p>C 14022</p>  <p>M8 13 mm</p> <p>10 Nm</p>	<p>D 150113</p>  <p>ST6,3 x 16 T30 Ø 14 mm</p> <p>10 Nm</p>

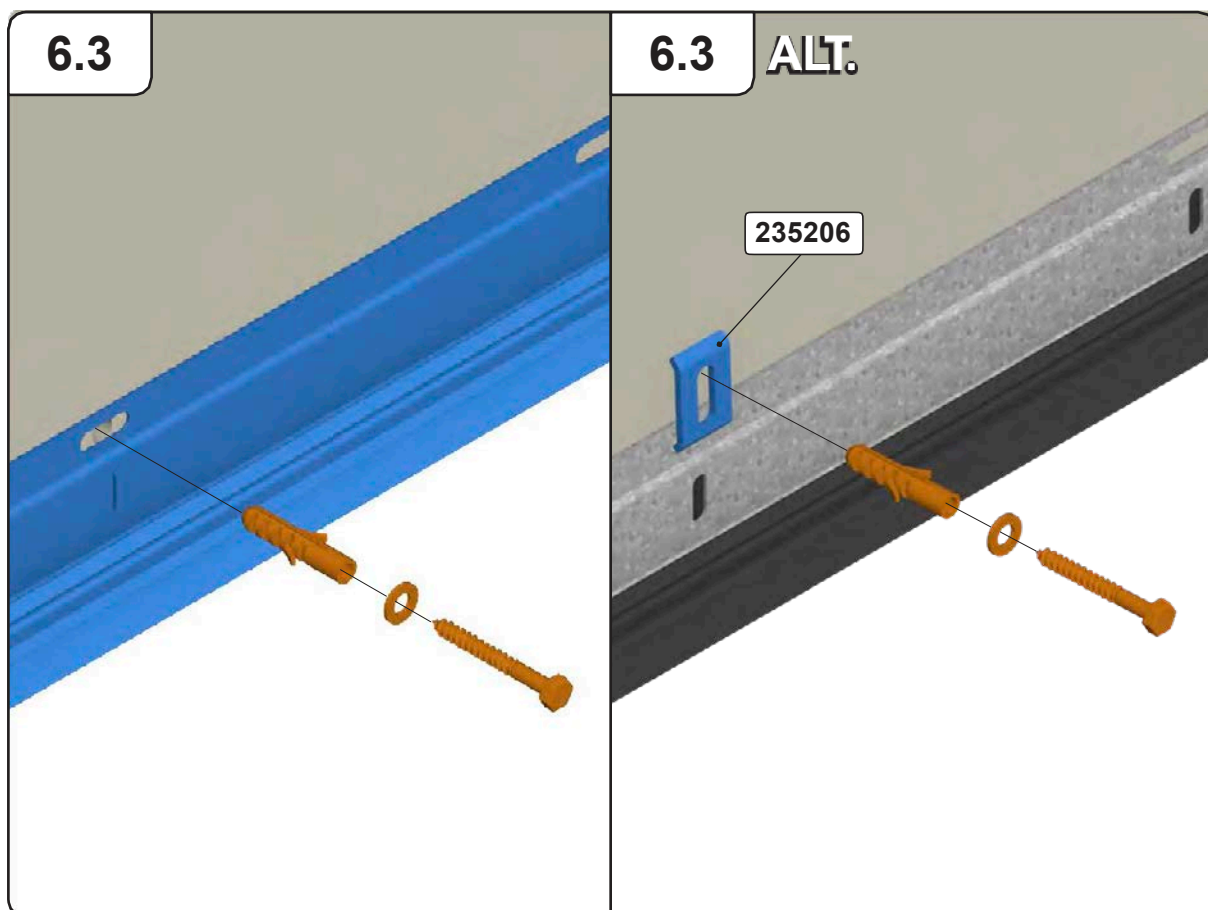
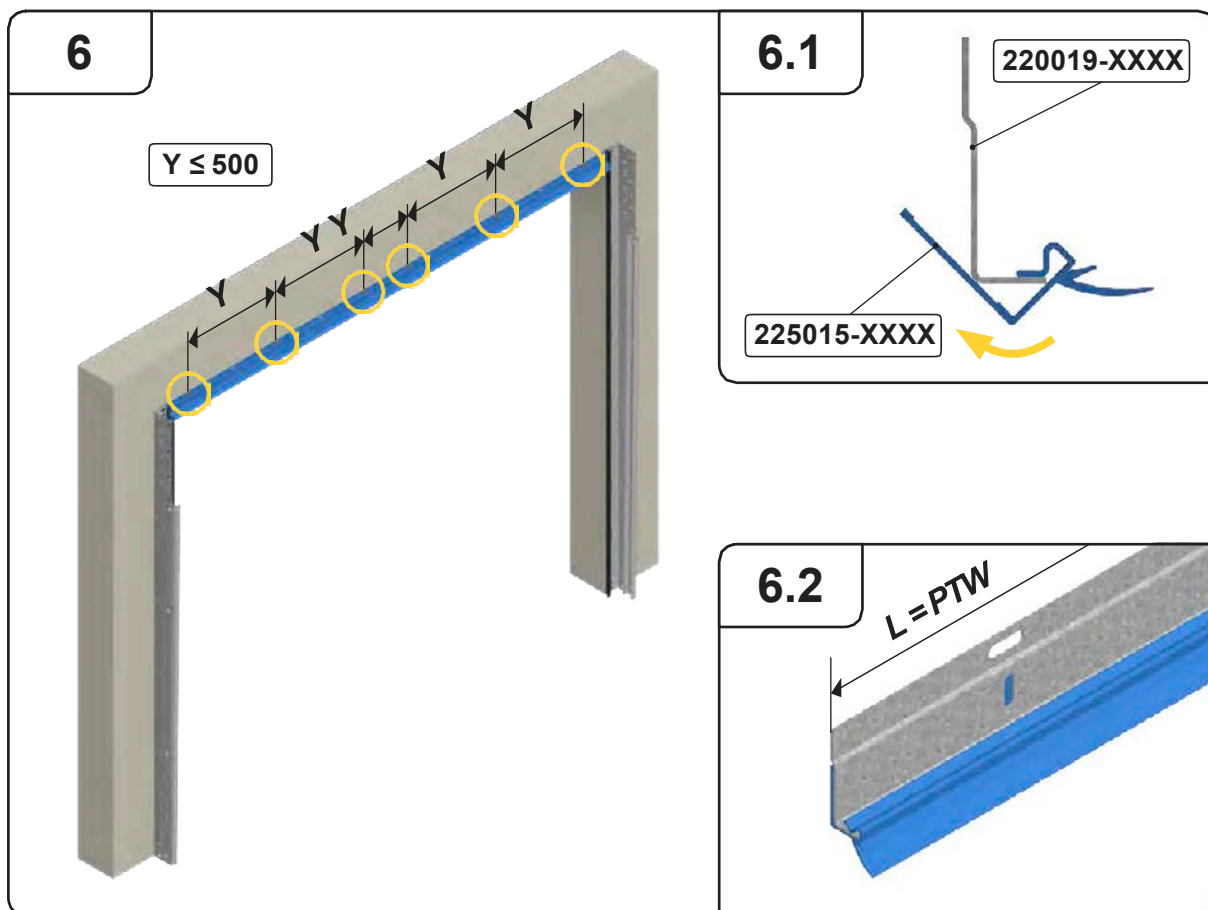


Montáž

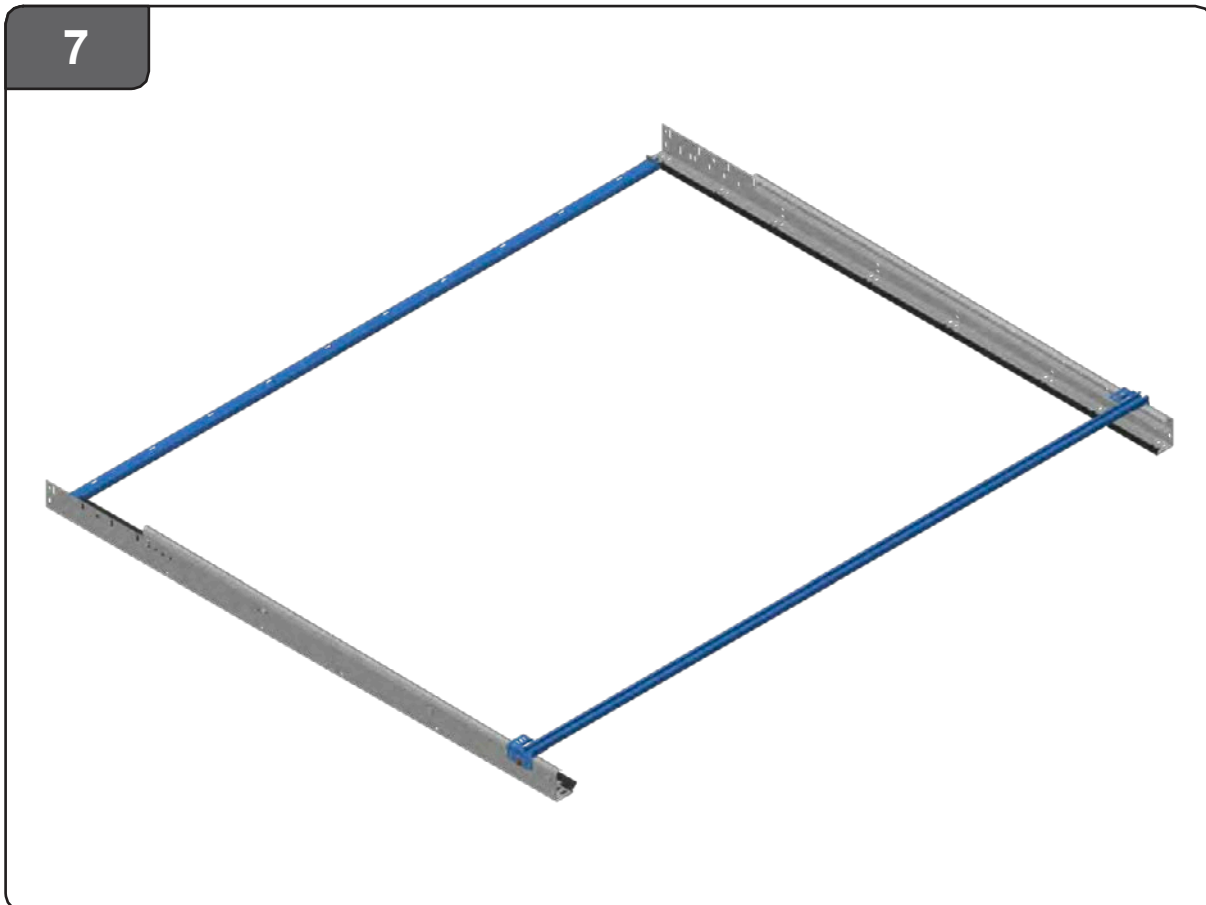




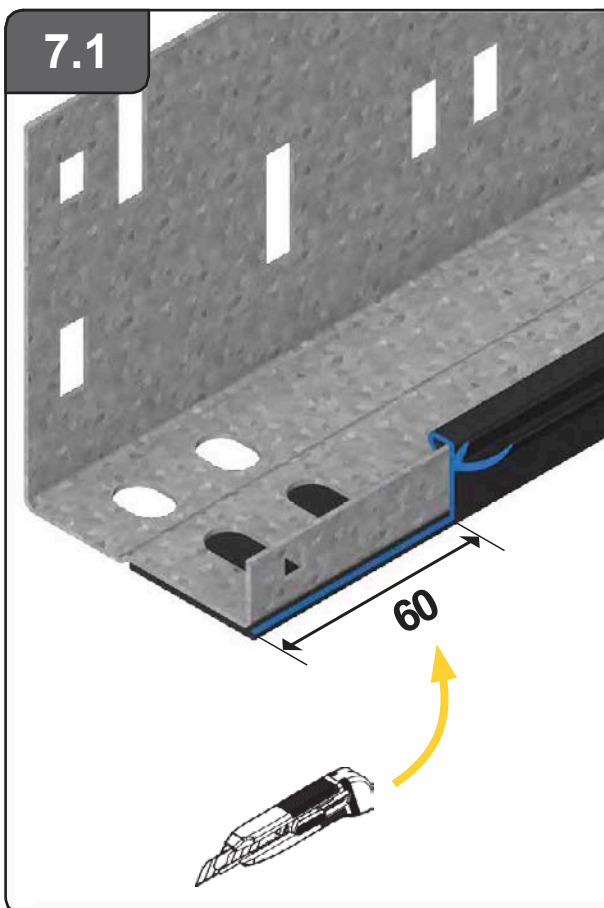




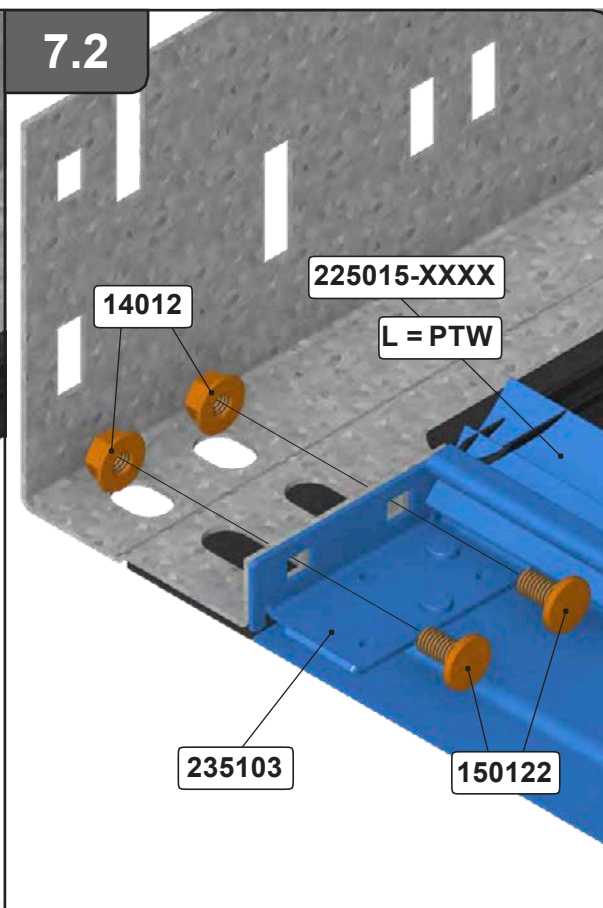
7

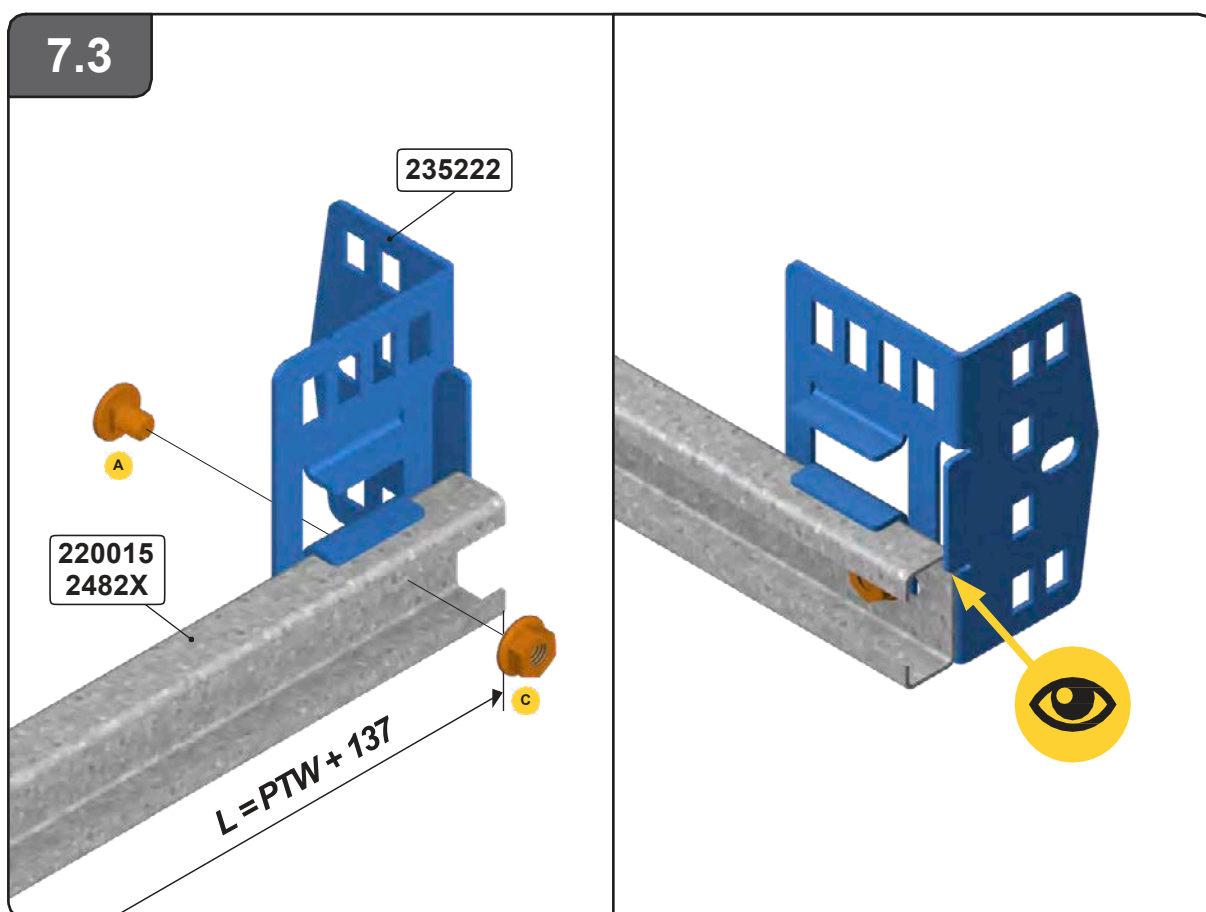
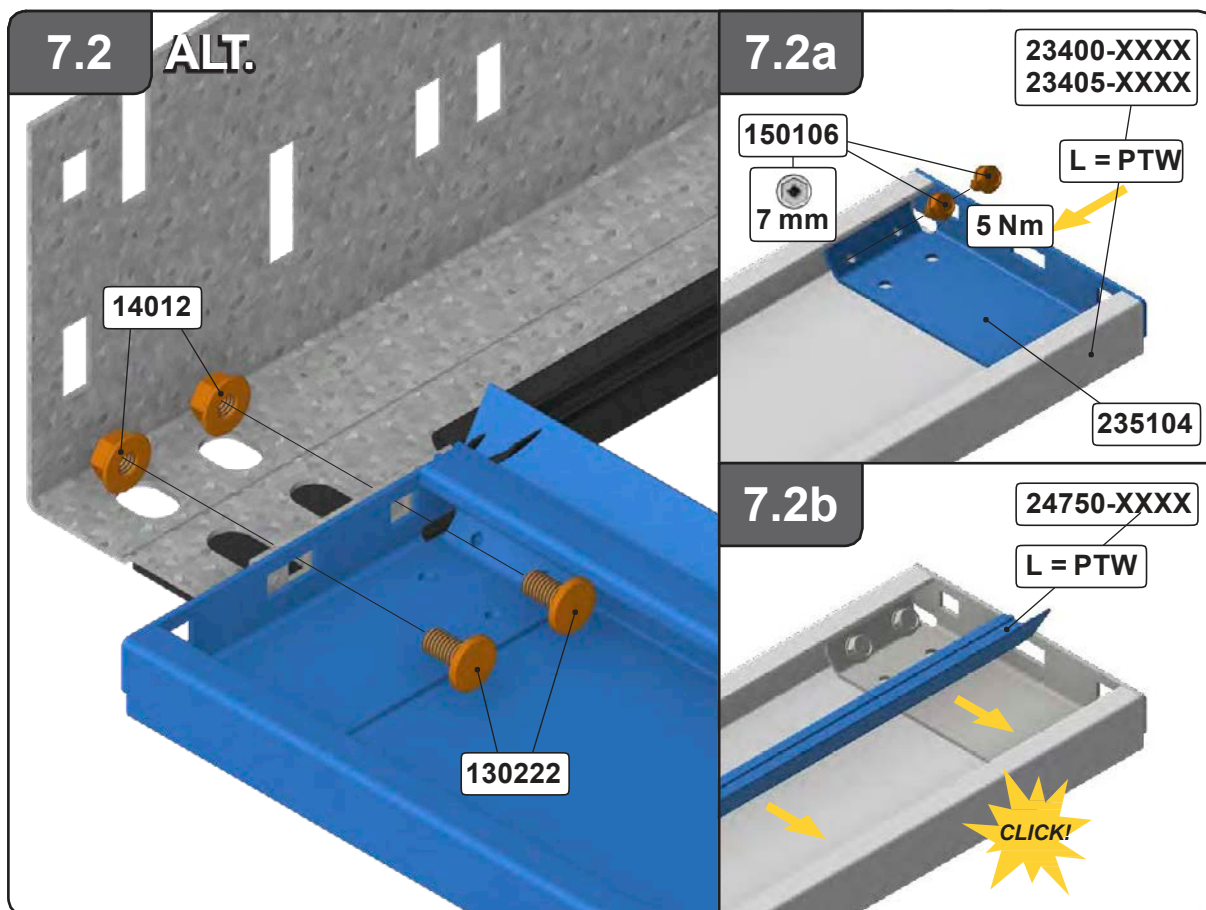


7.1

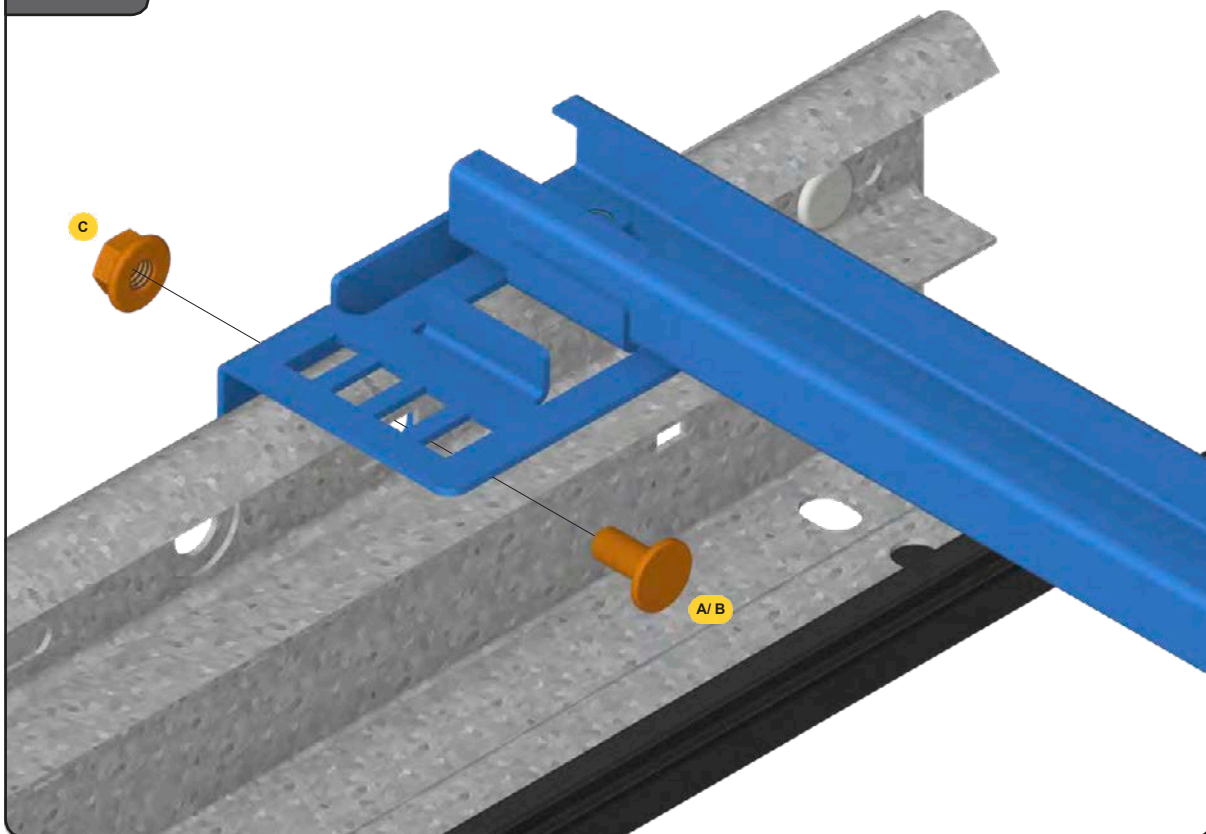


7.2

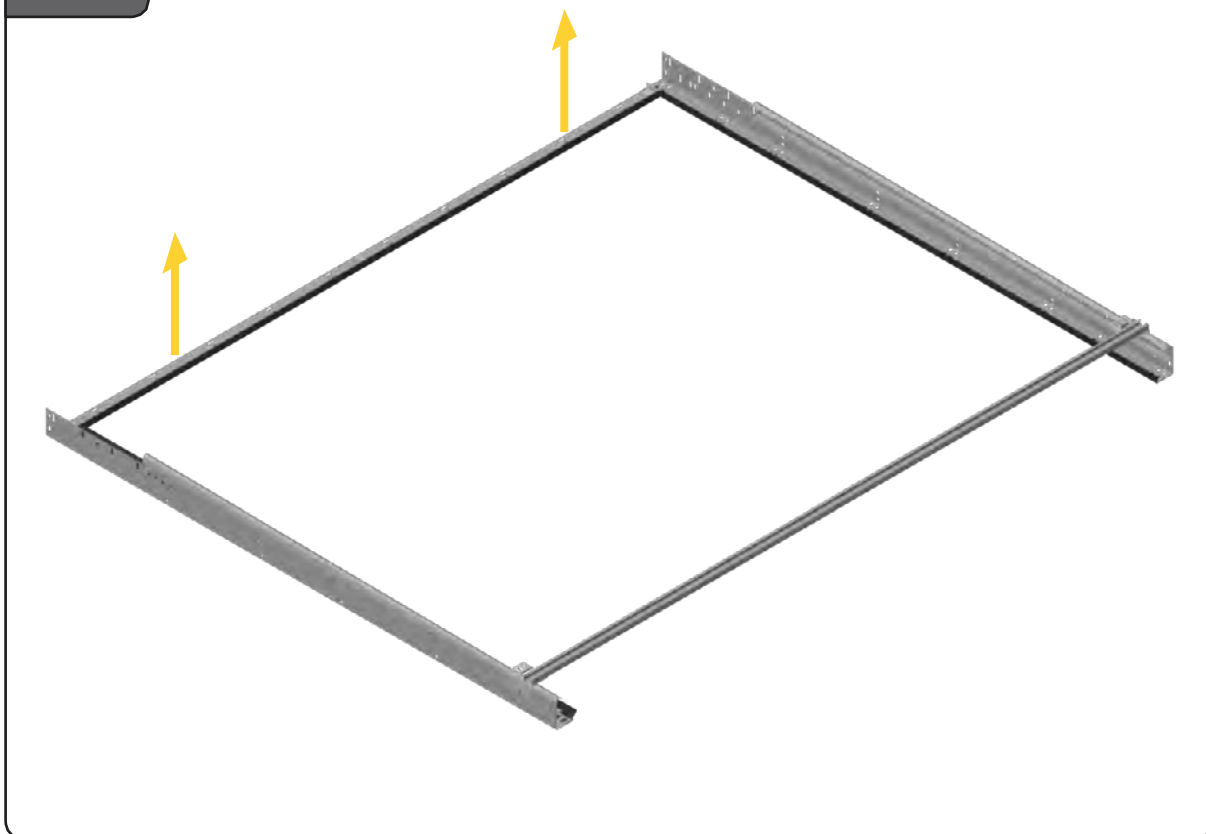


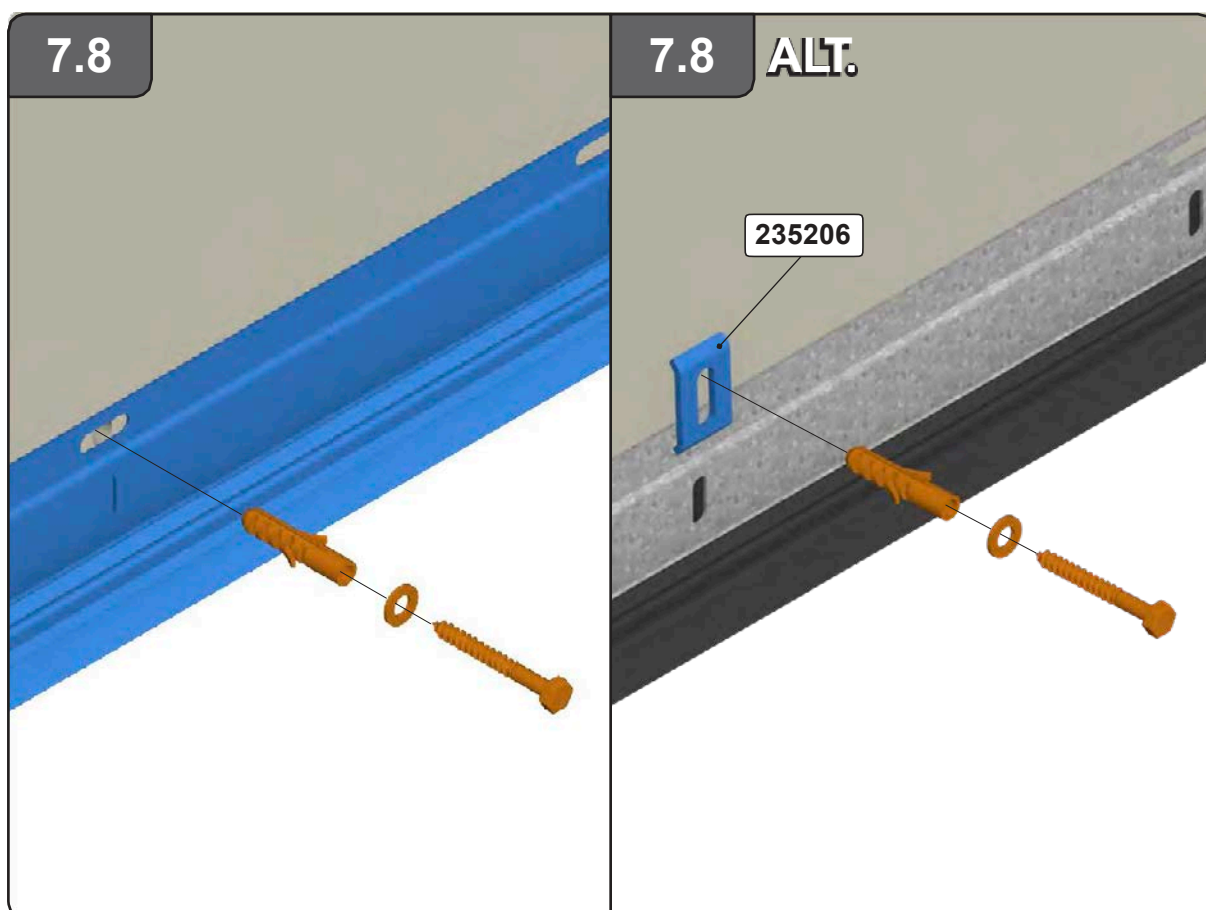
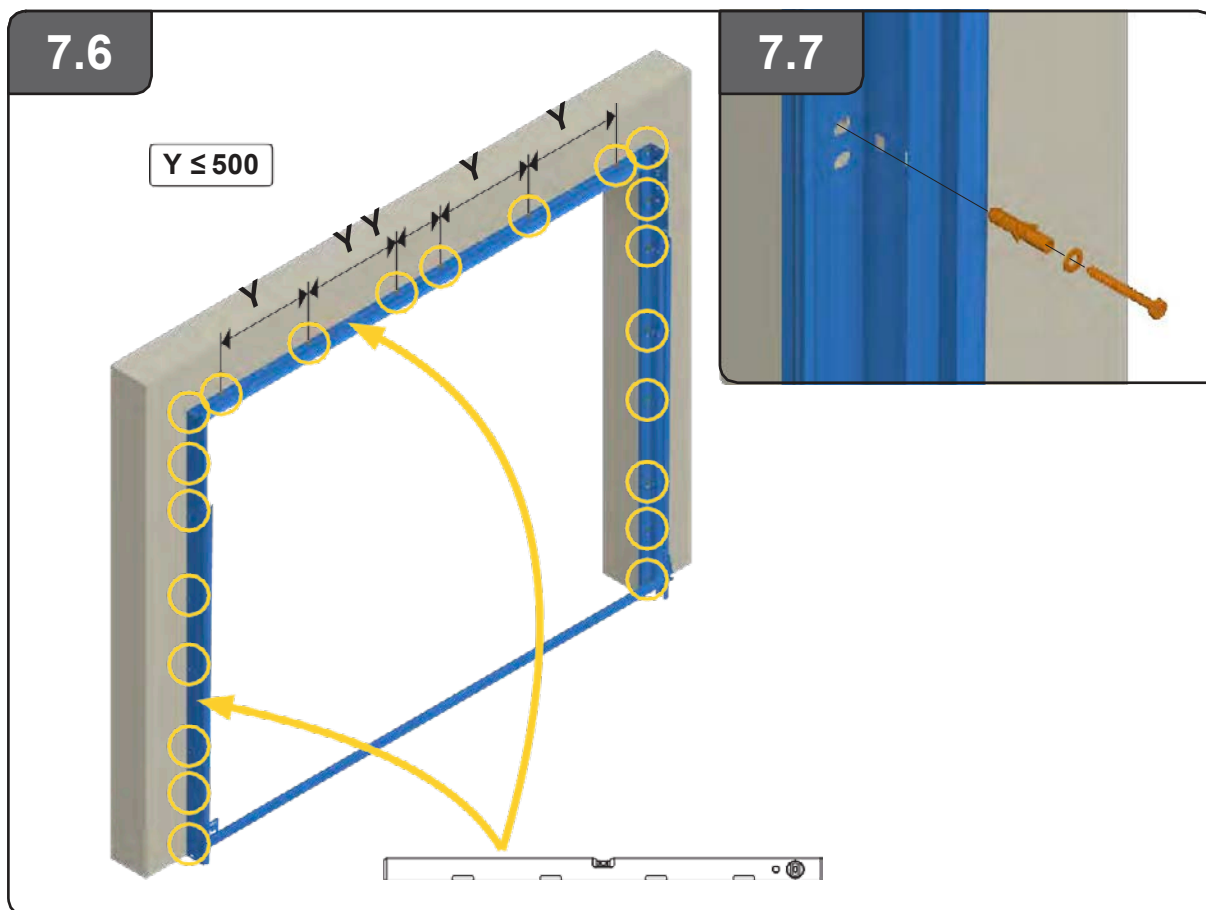


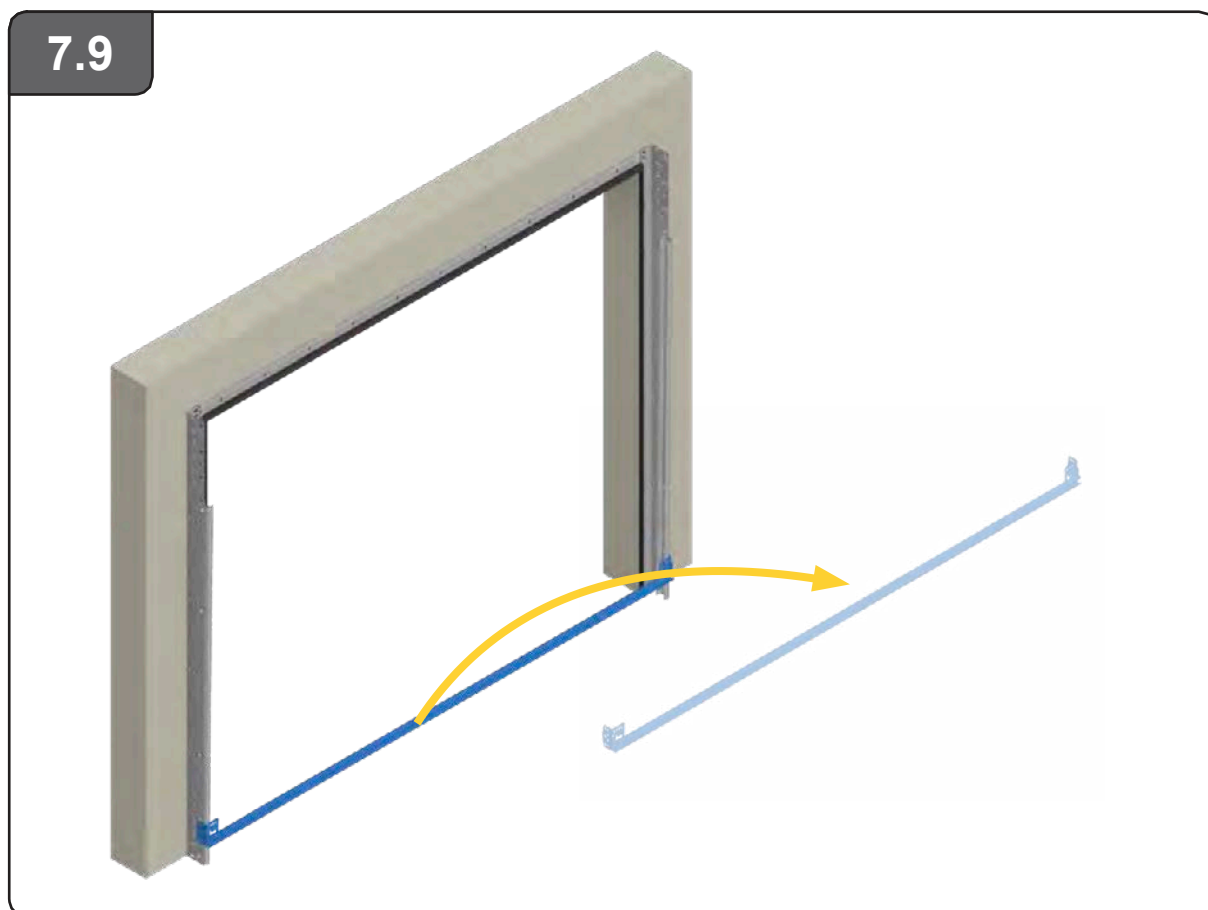
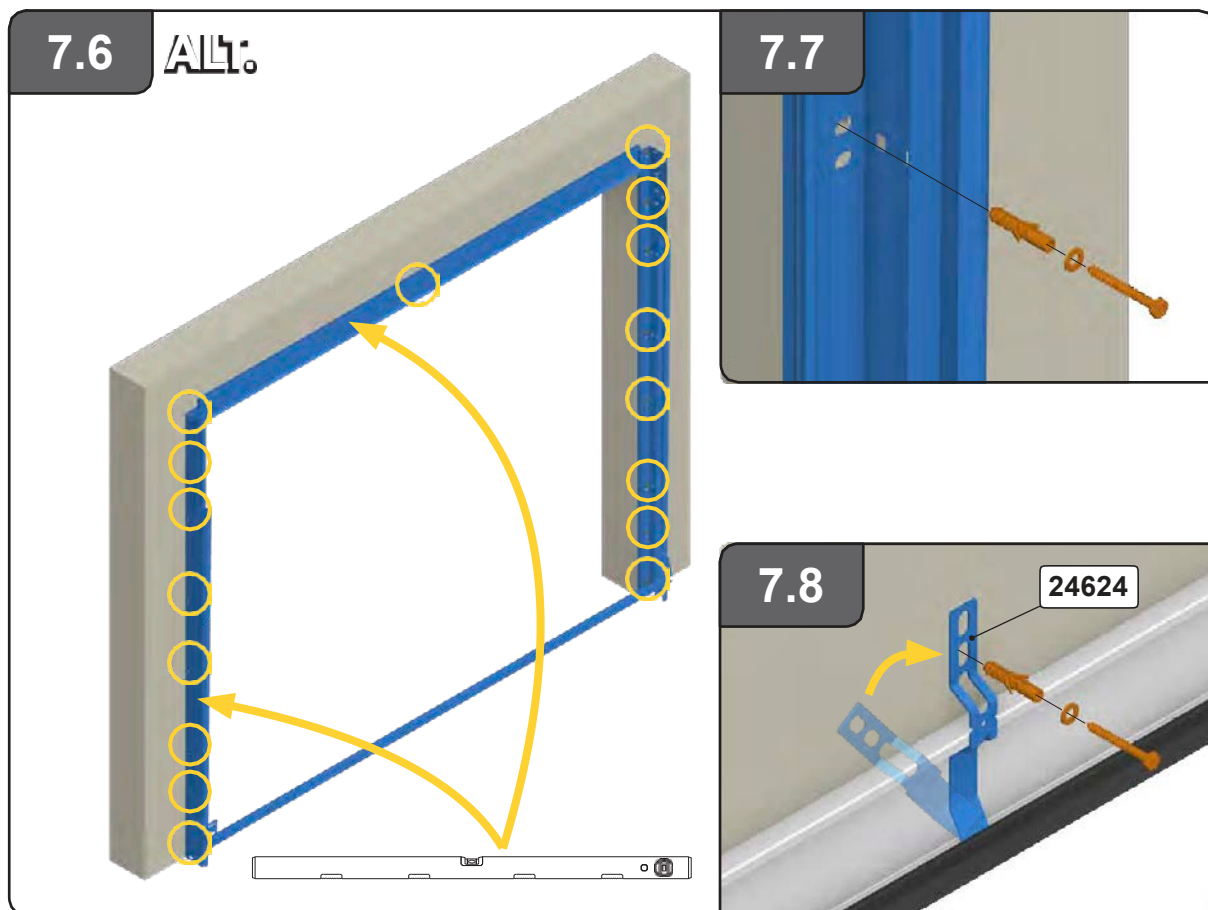
7.4

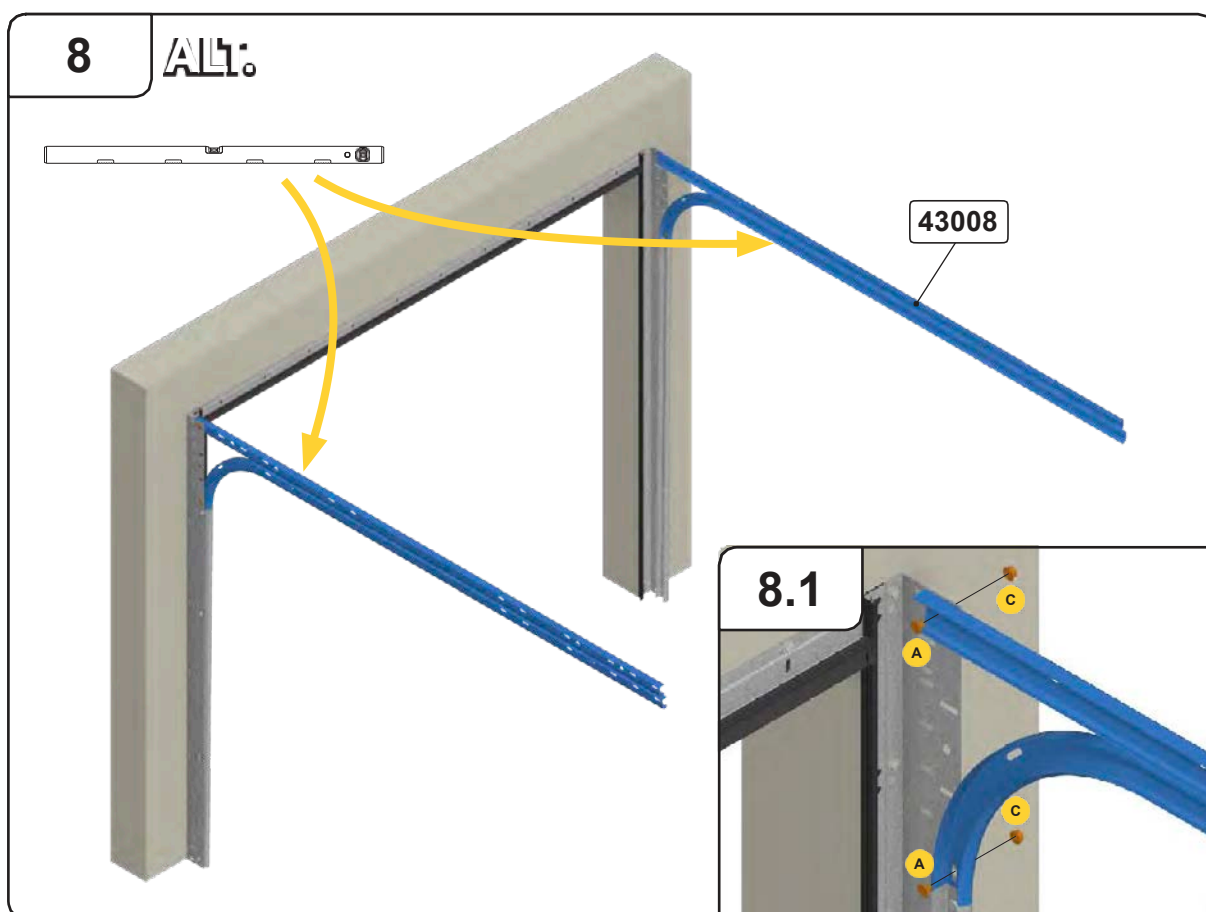
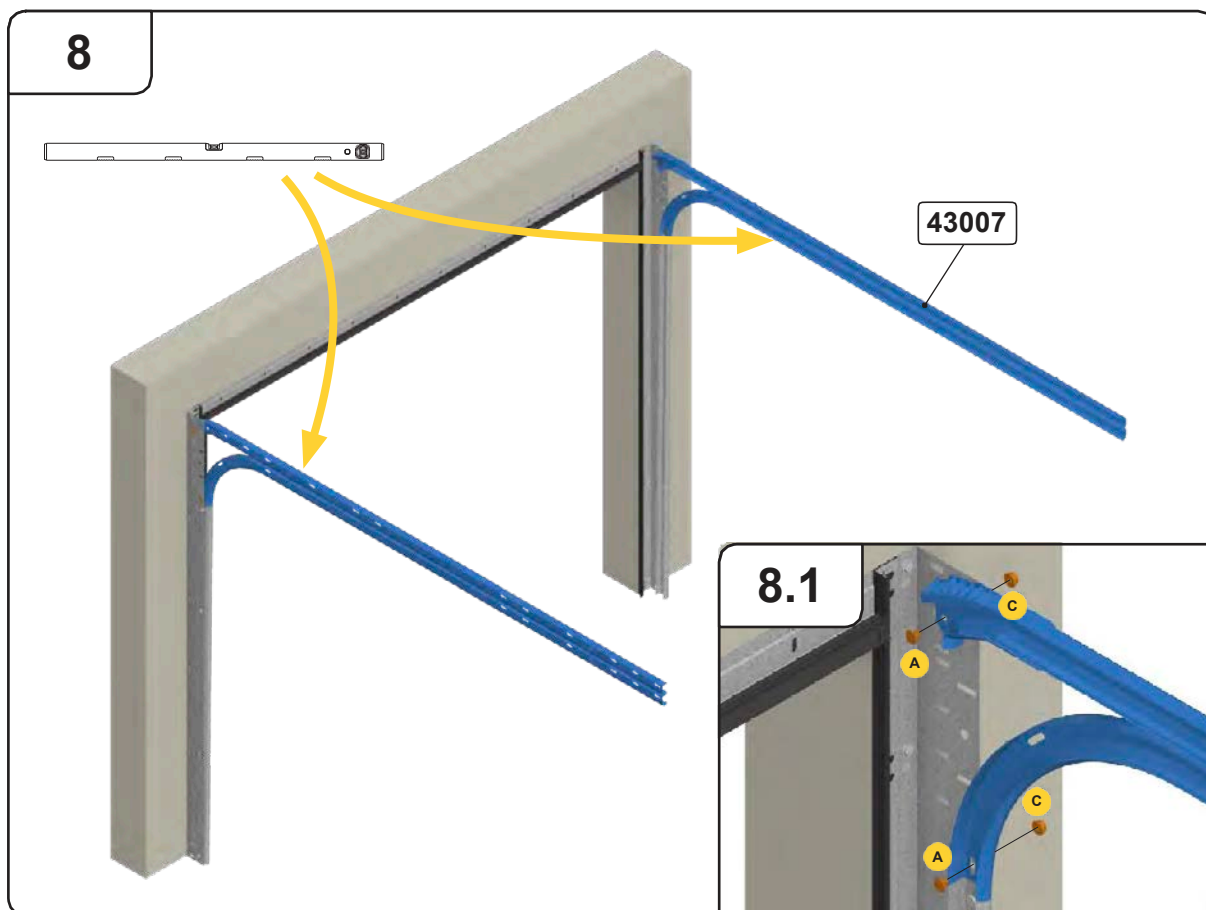


7.5



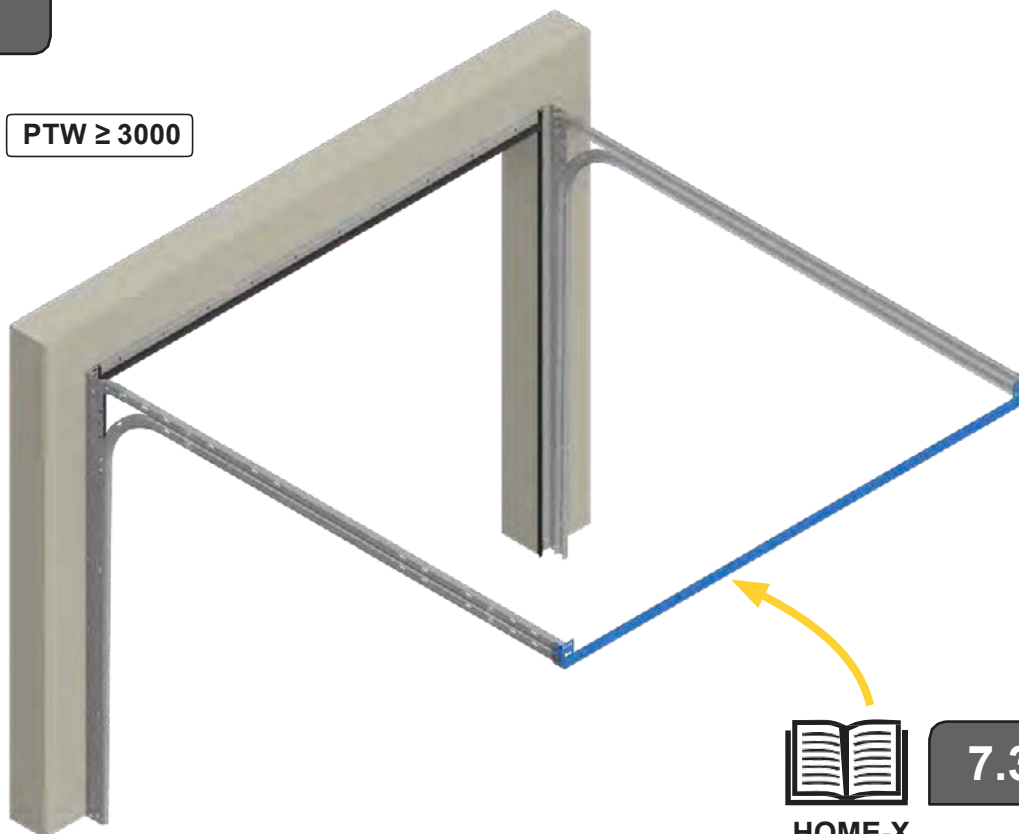






9

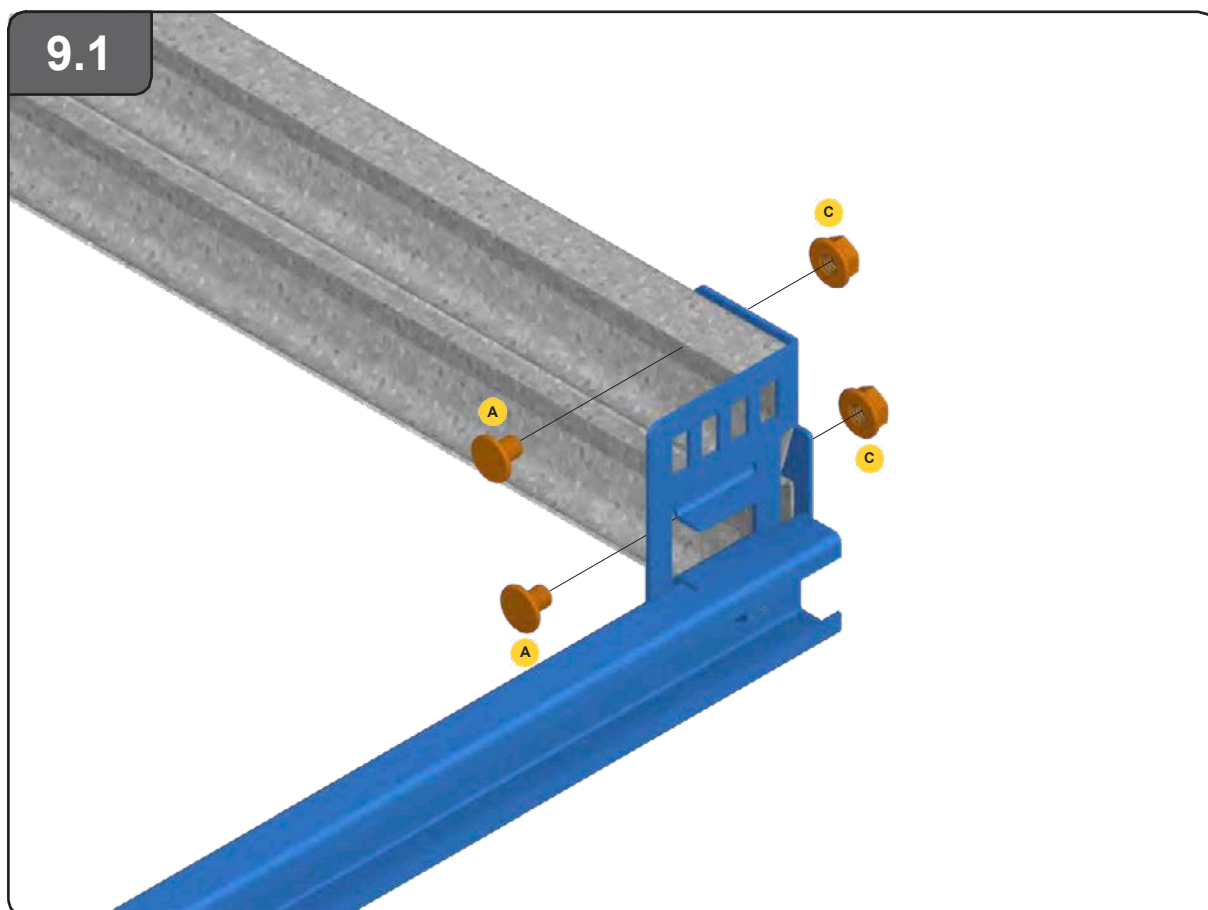
PTW \geq 3000



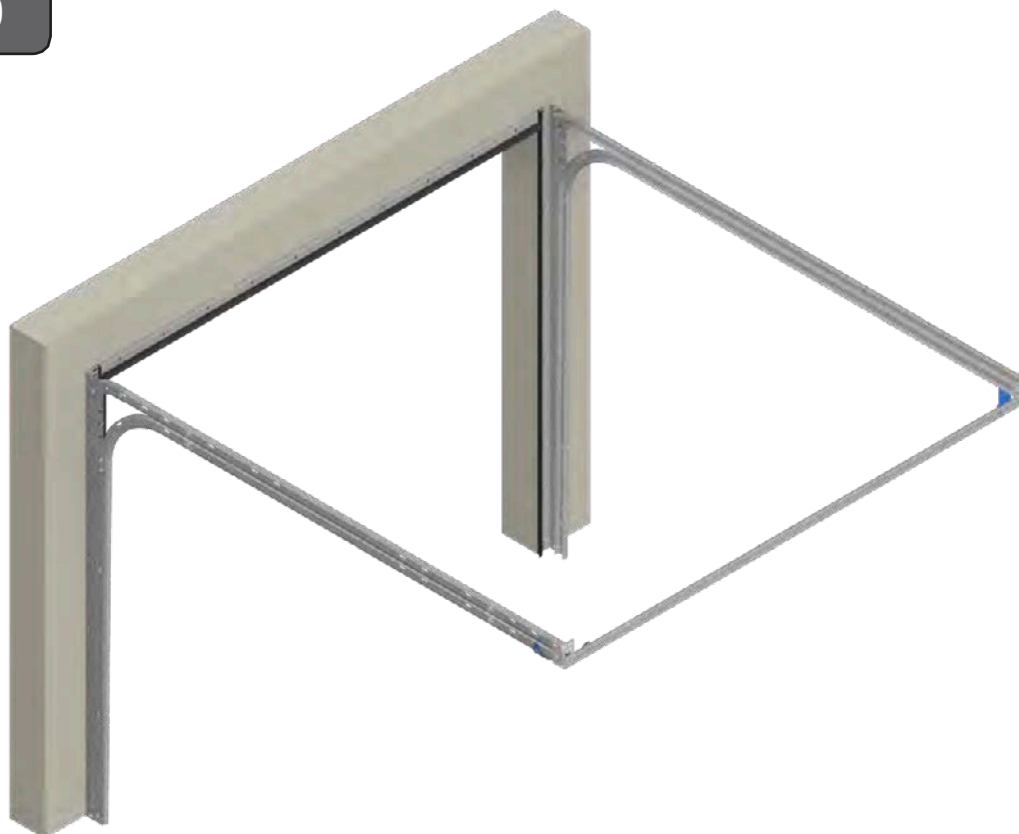
7.3

HOME-X

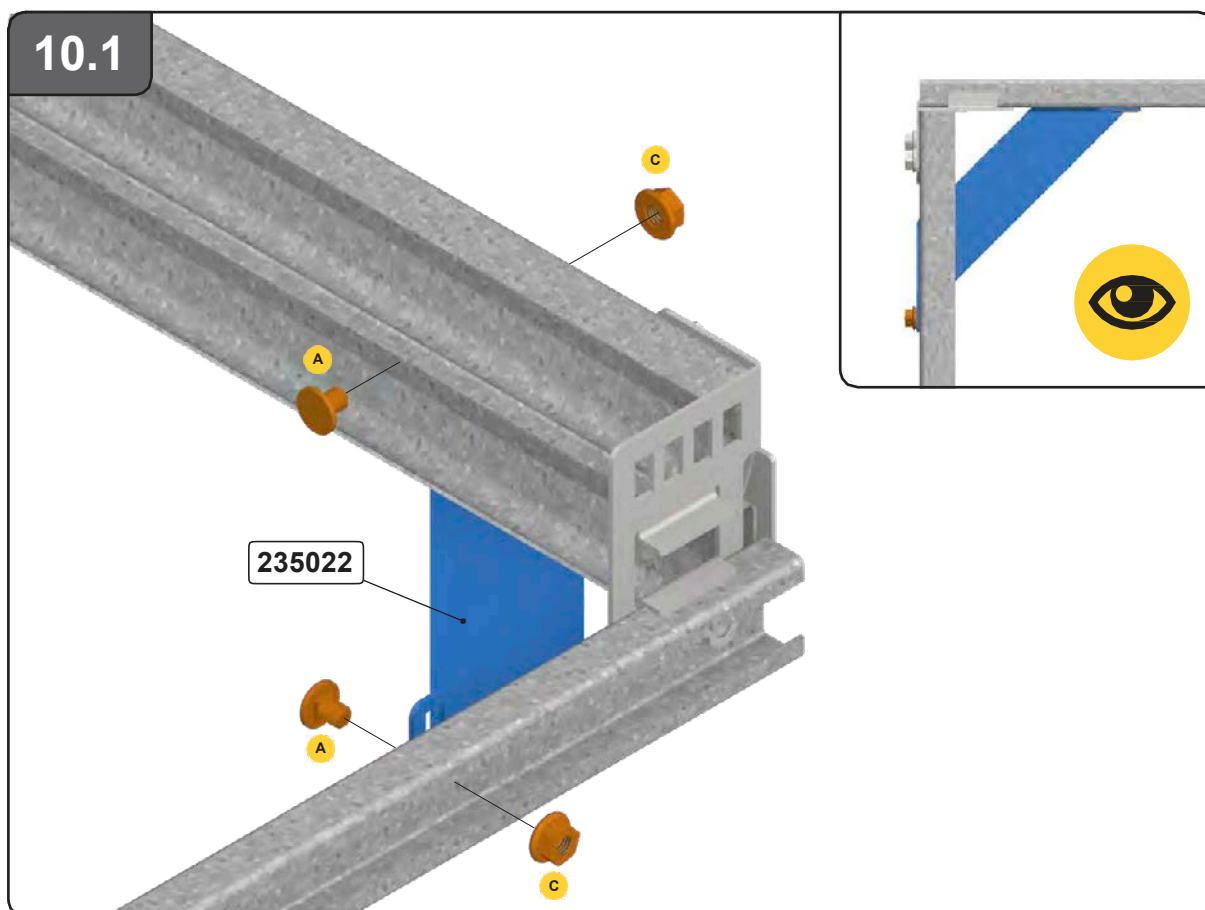
9.1



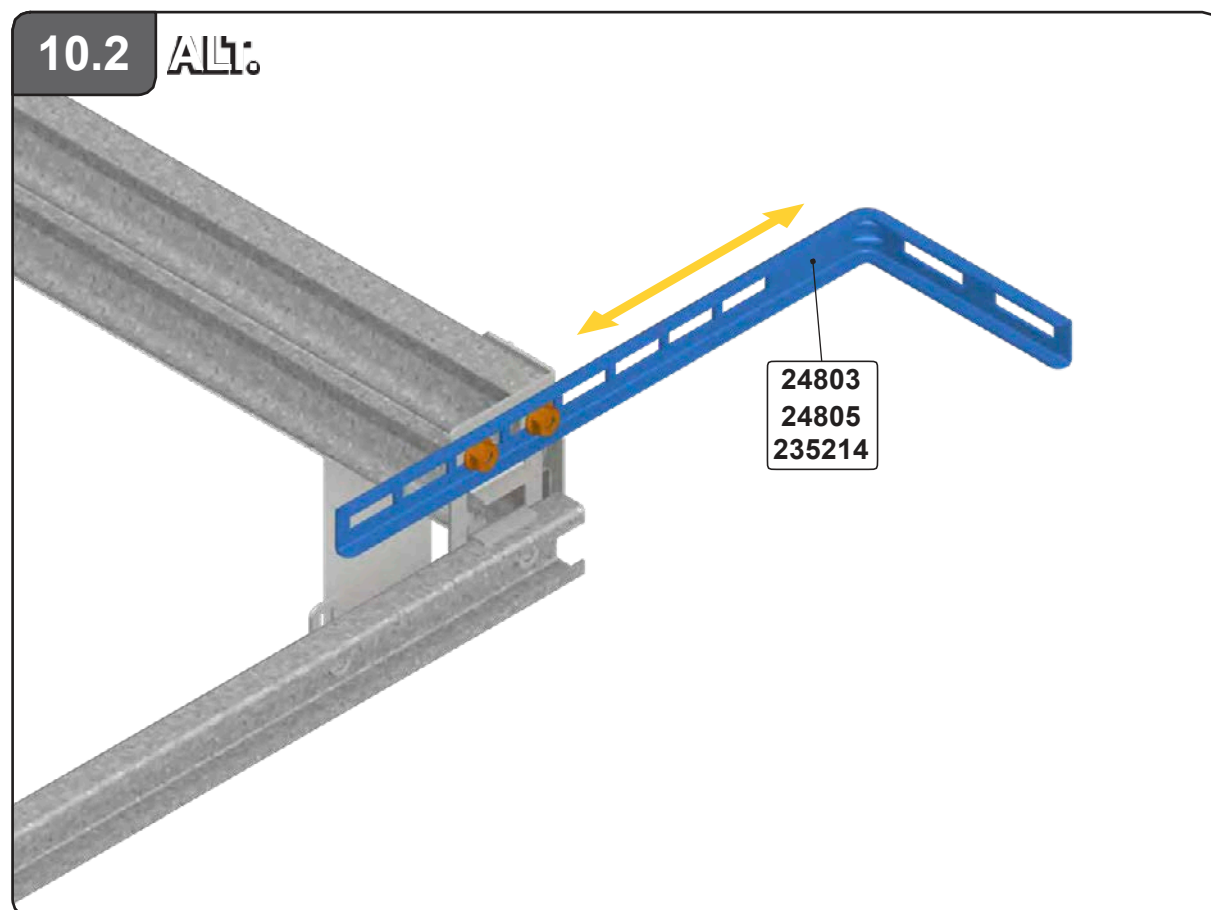
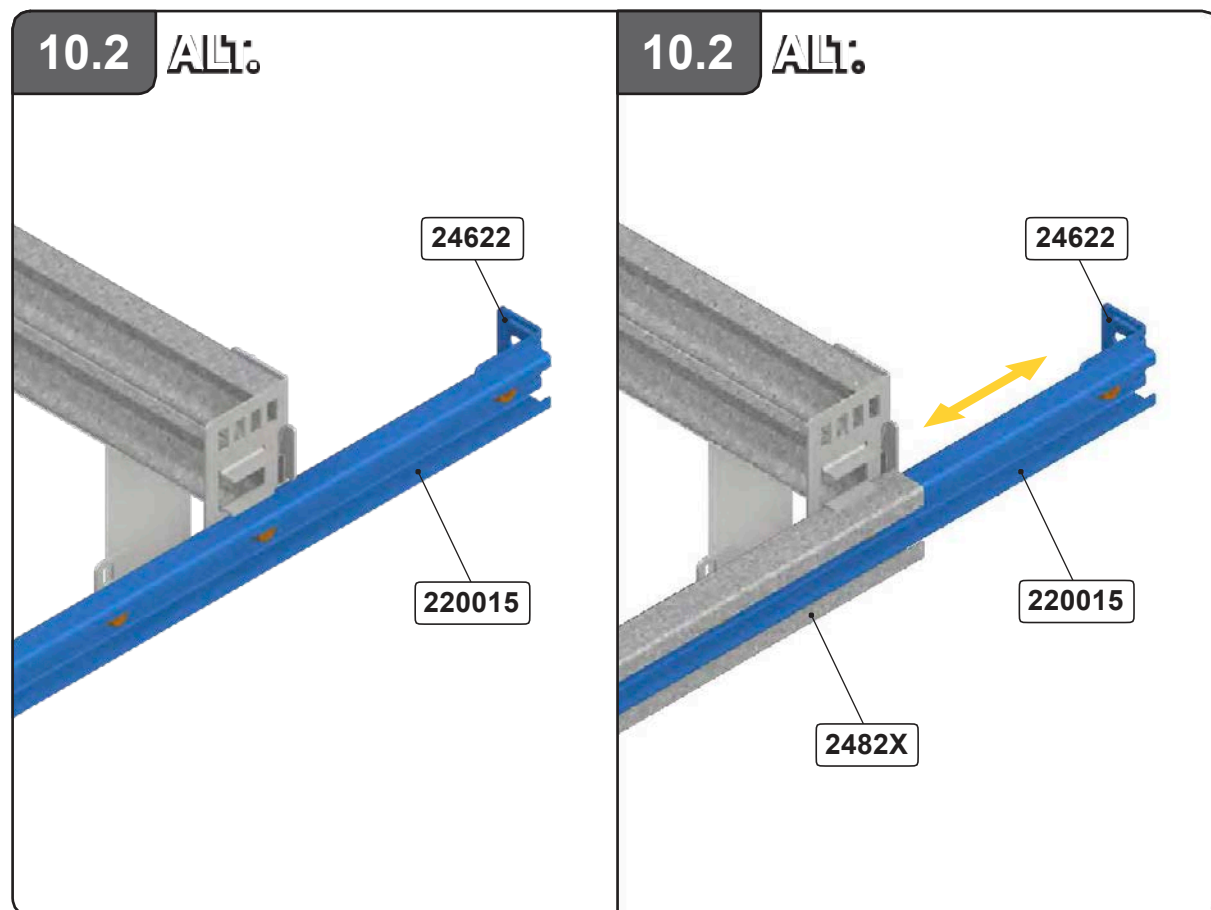
10



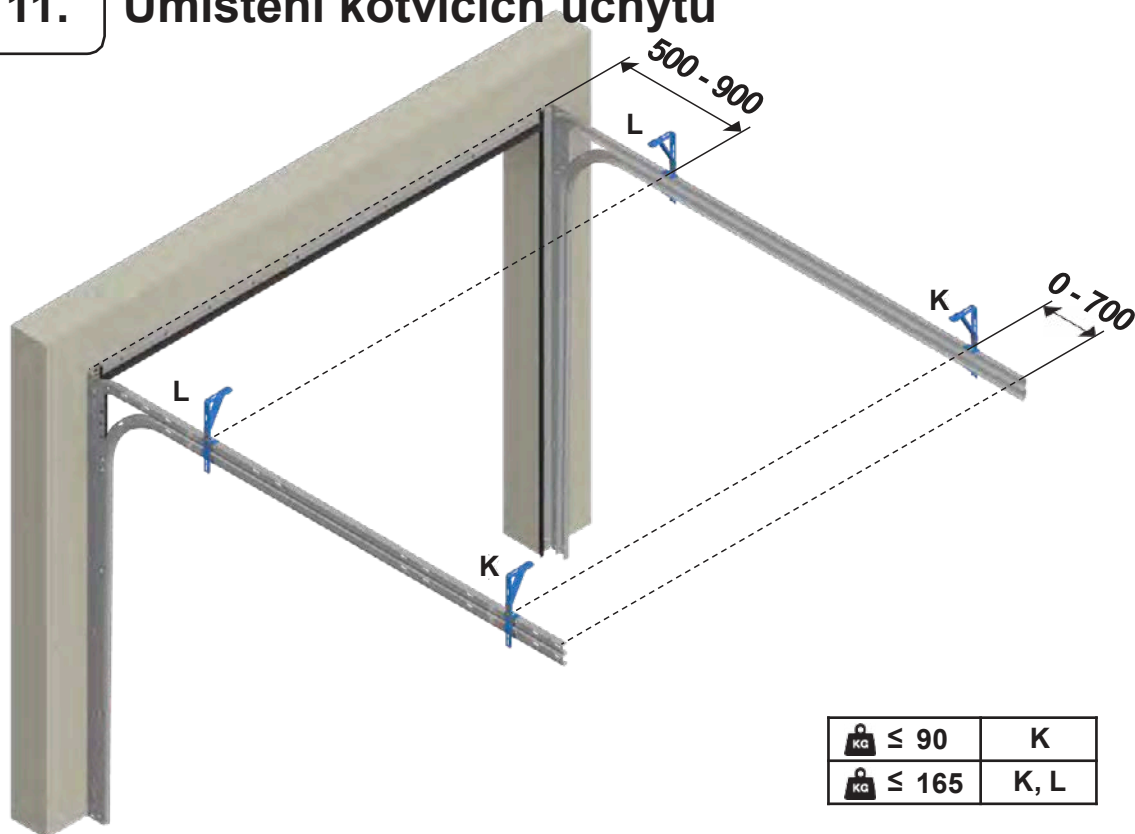
10.1



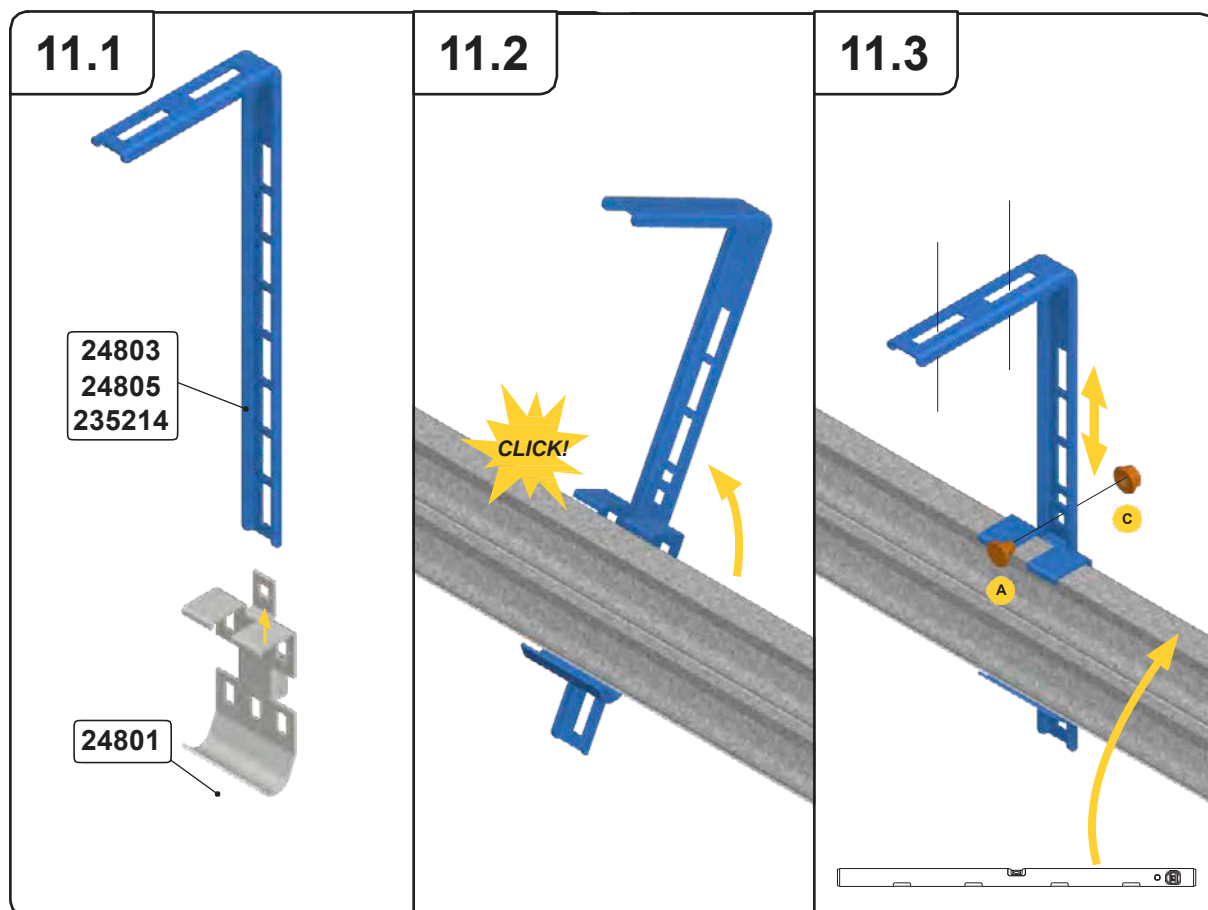
Konzoly pro kotvení do zdi (nejsou součástí dodávky)



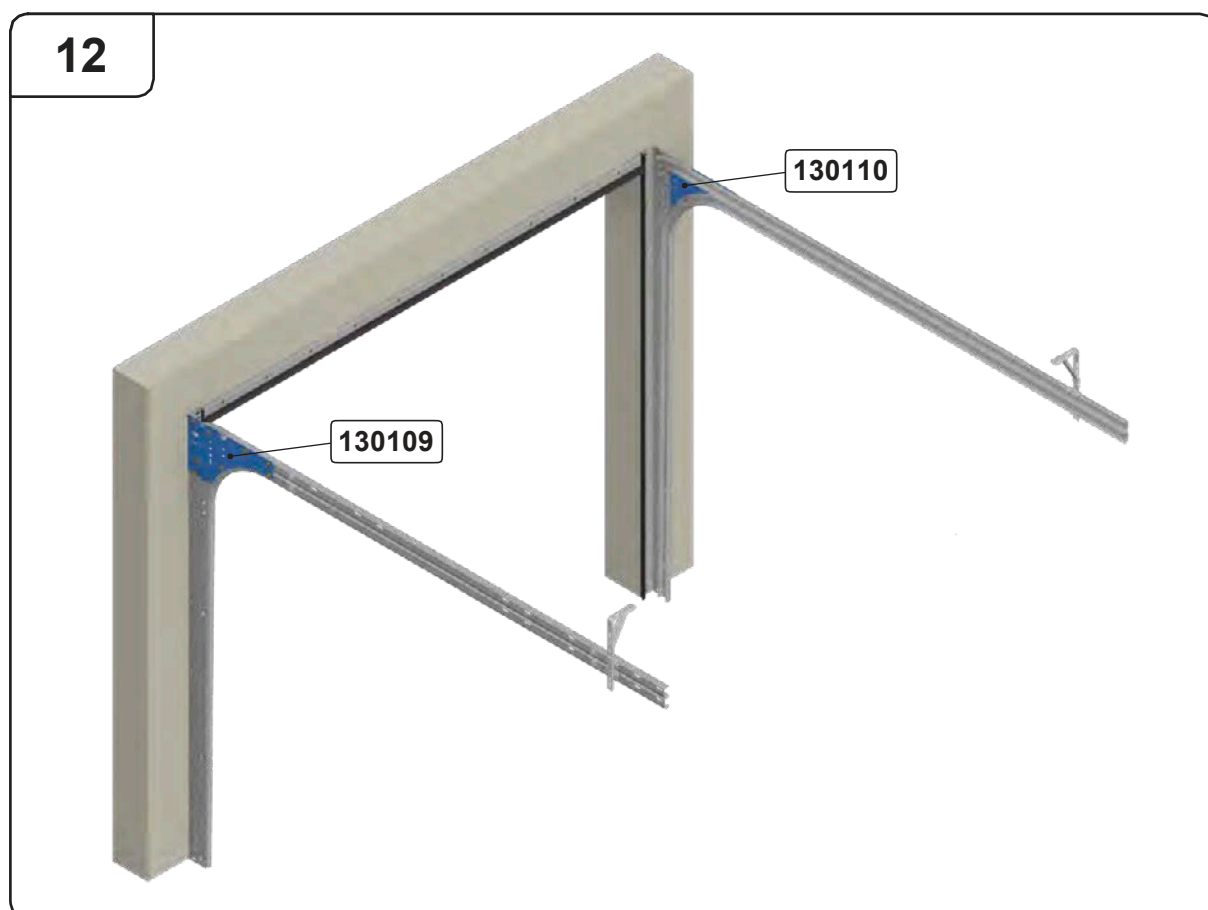
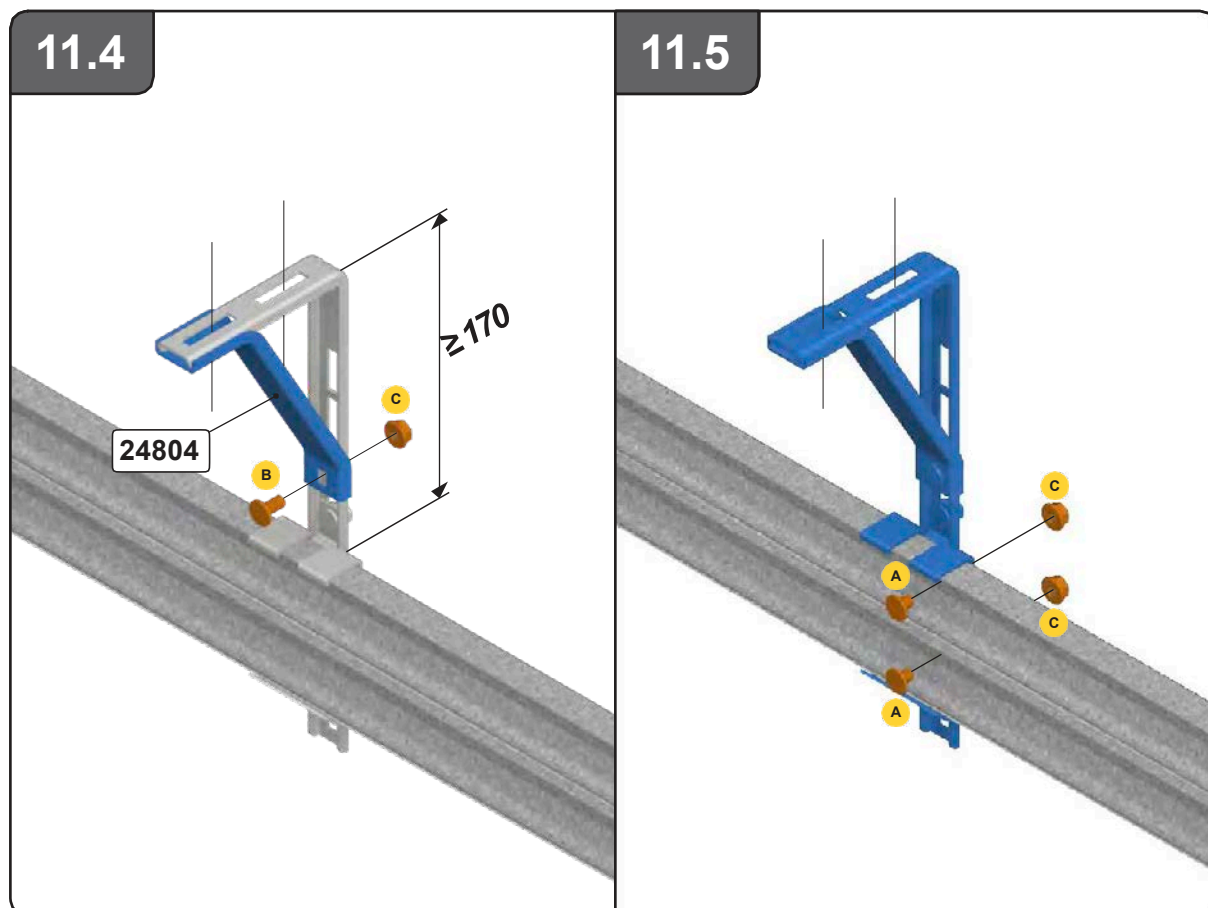
11. Umístění kotvicích úchytů

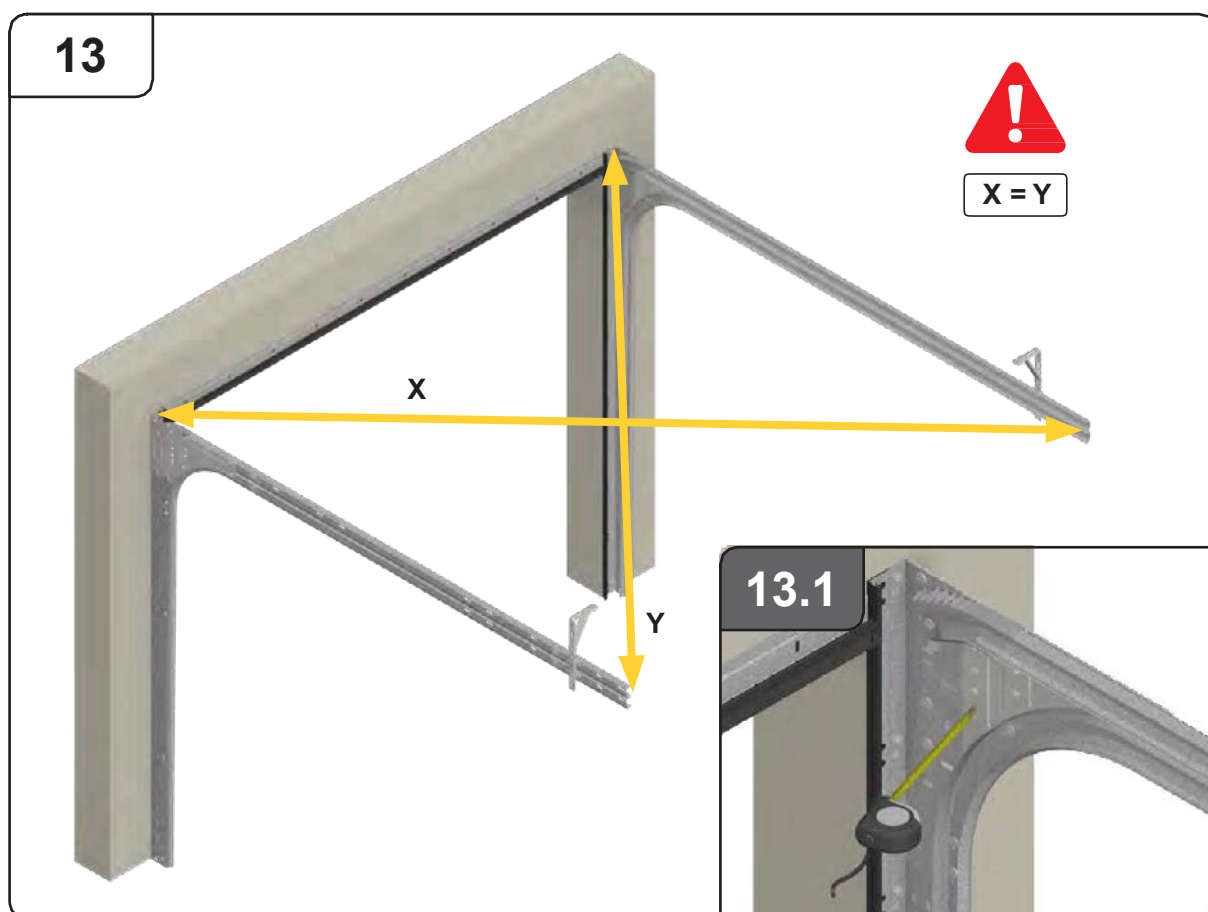
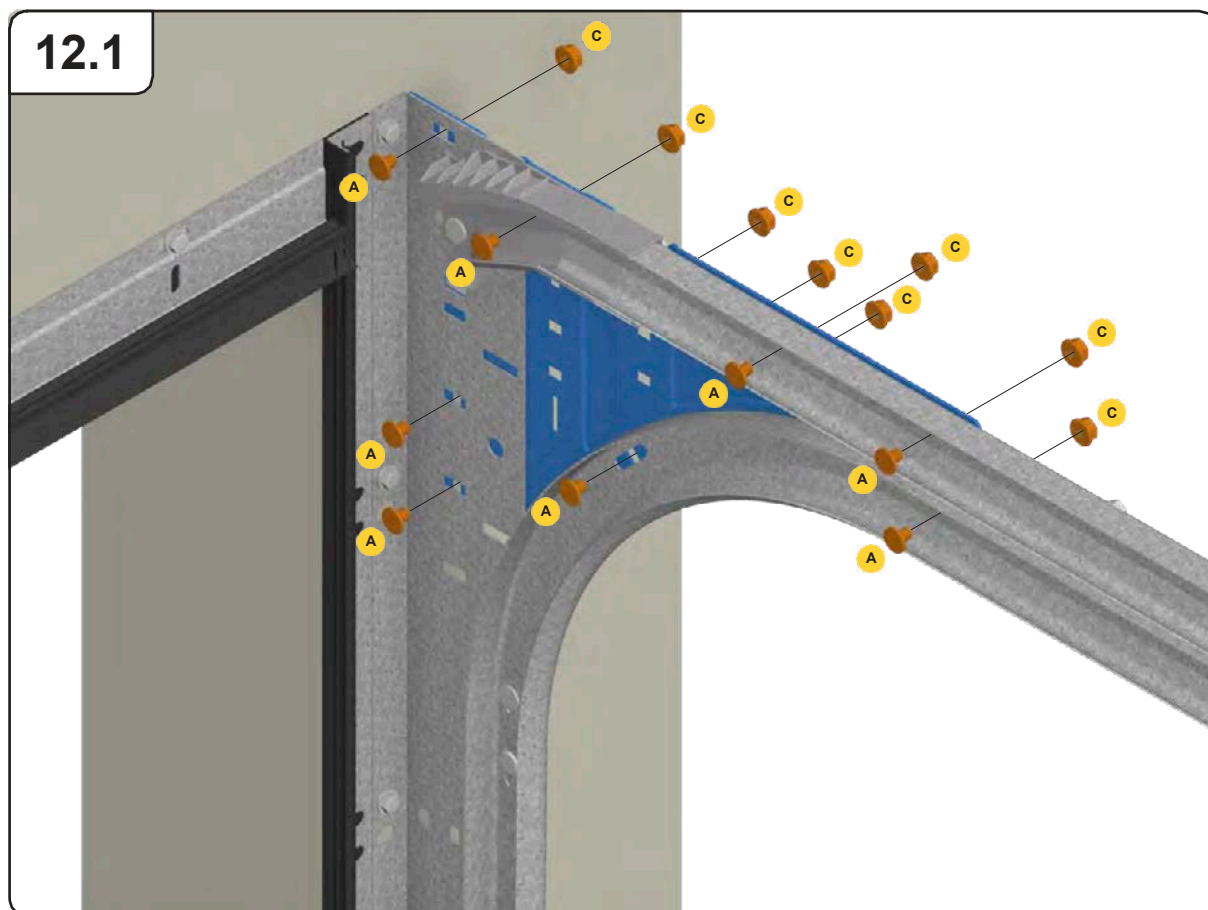


Montáž konzol (nejsou součástí dodávky)

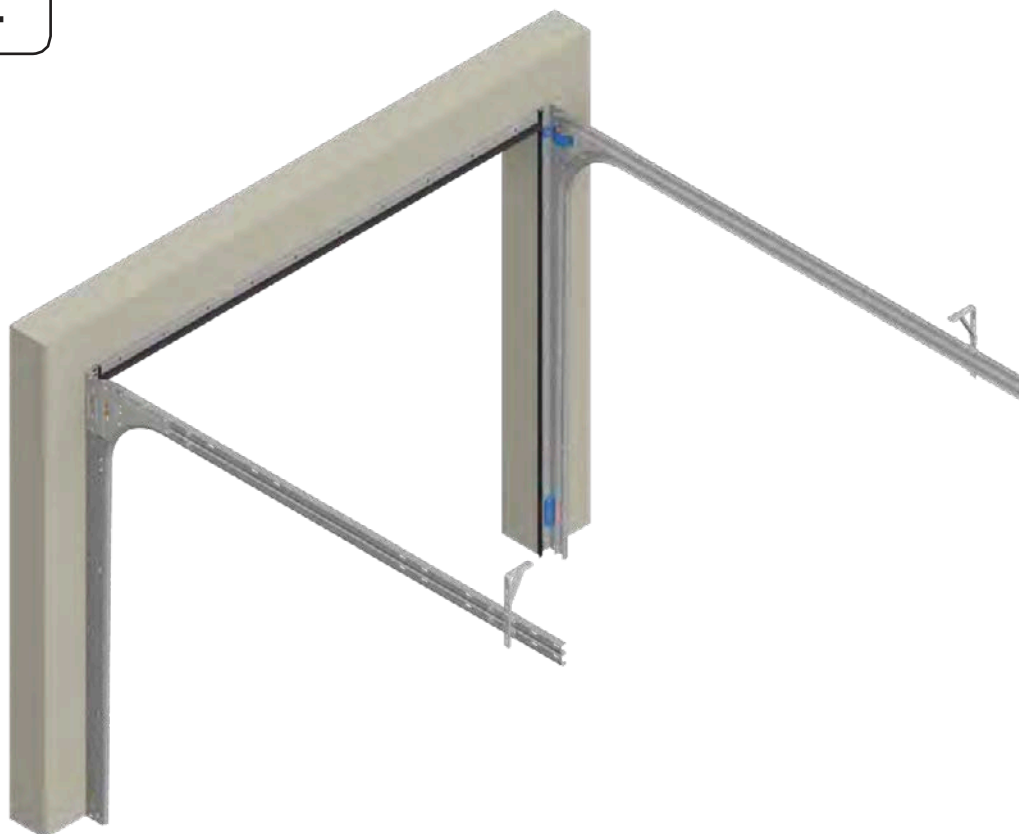


Montáž konzol (nejsou součástí dodávky)





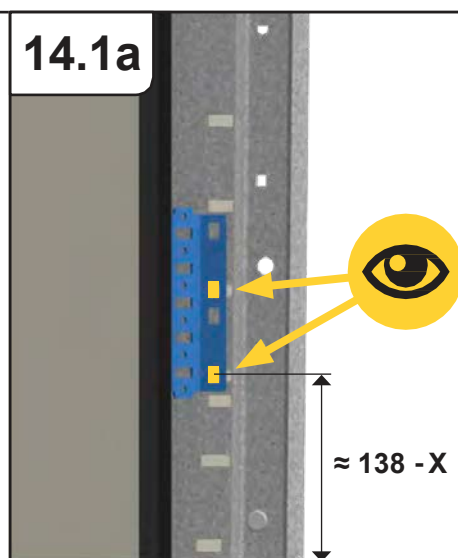
14



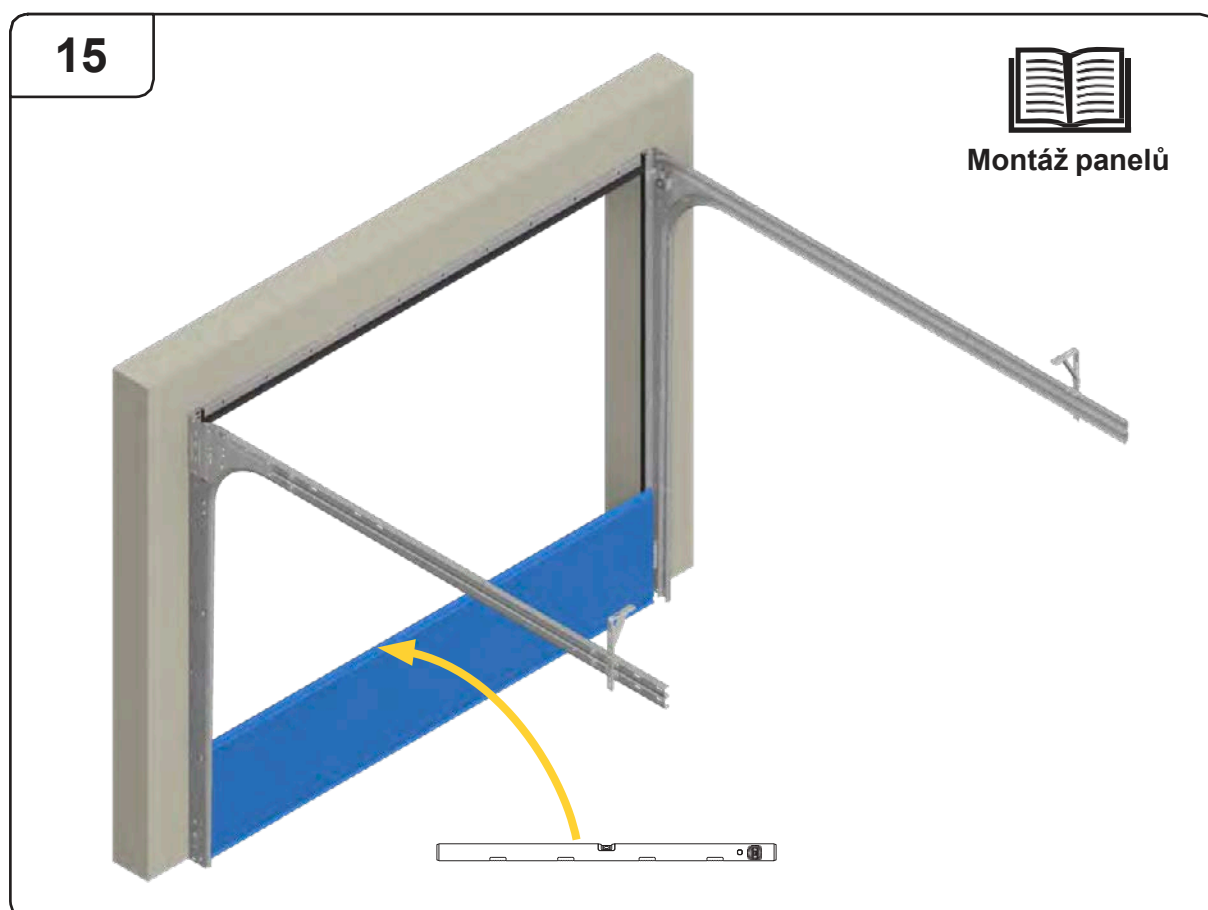
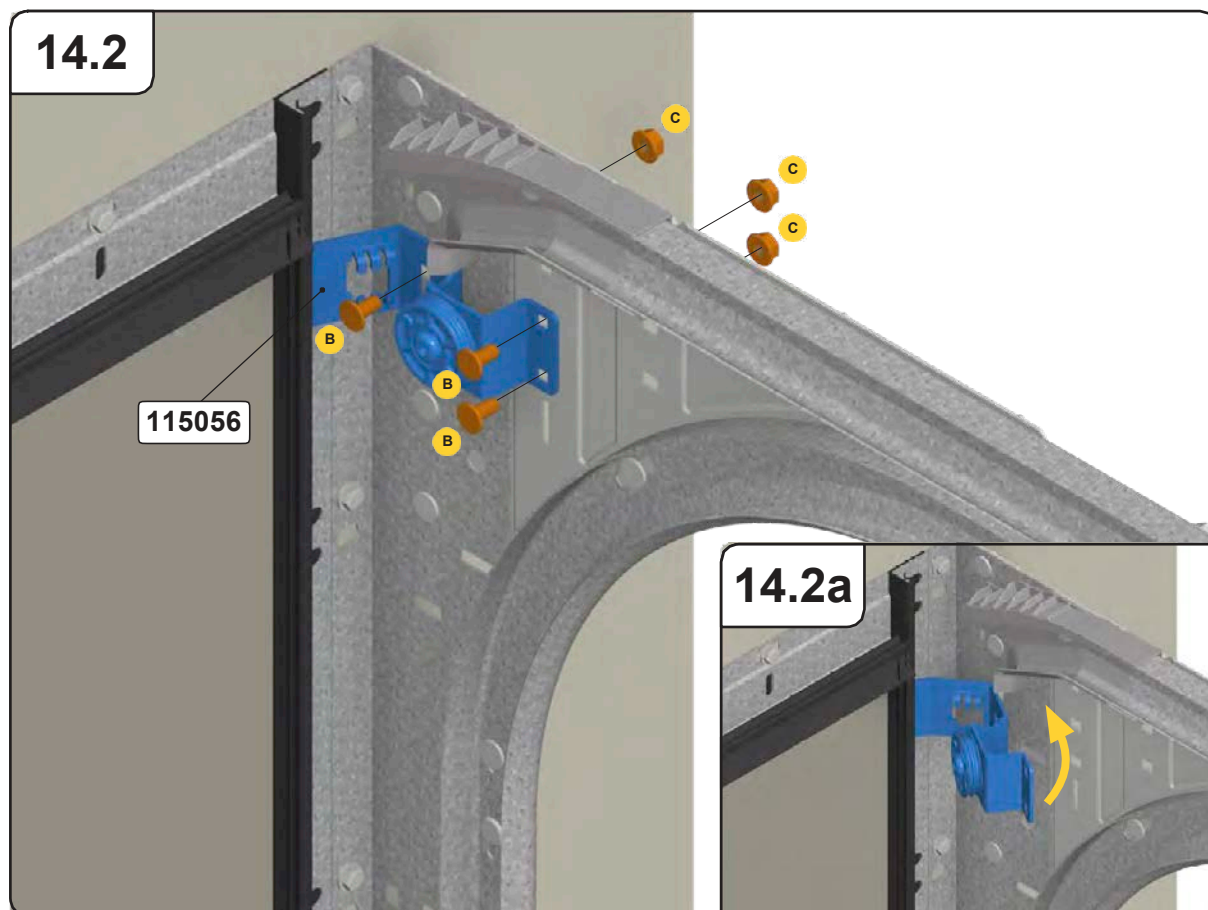
14.1



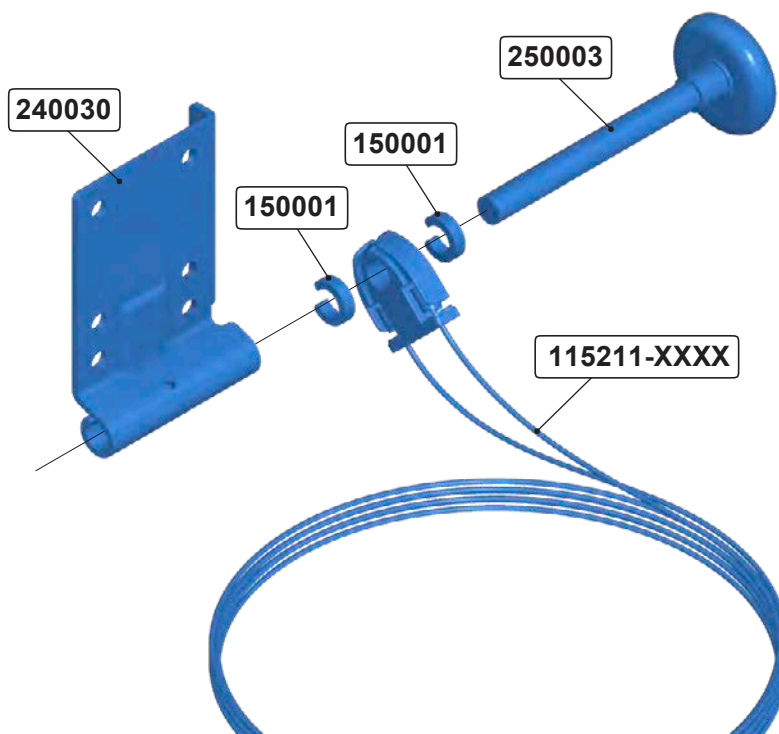
14.1a



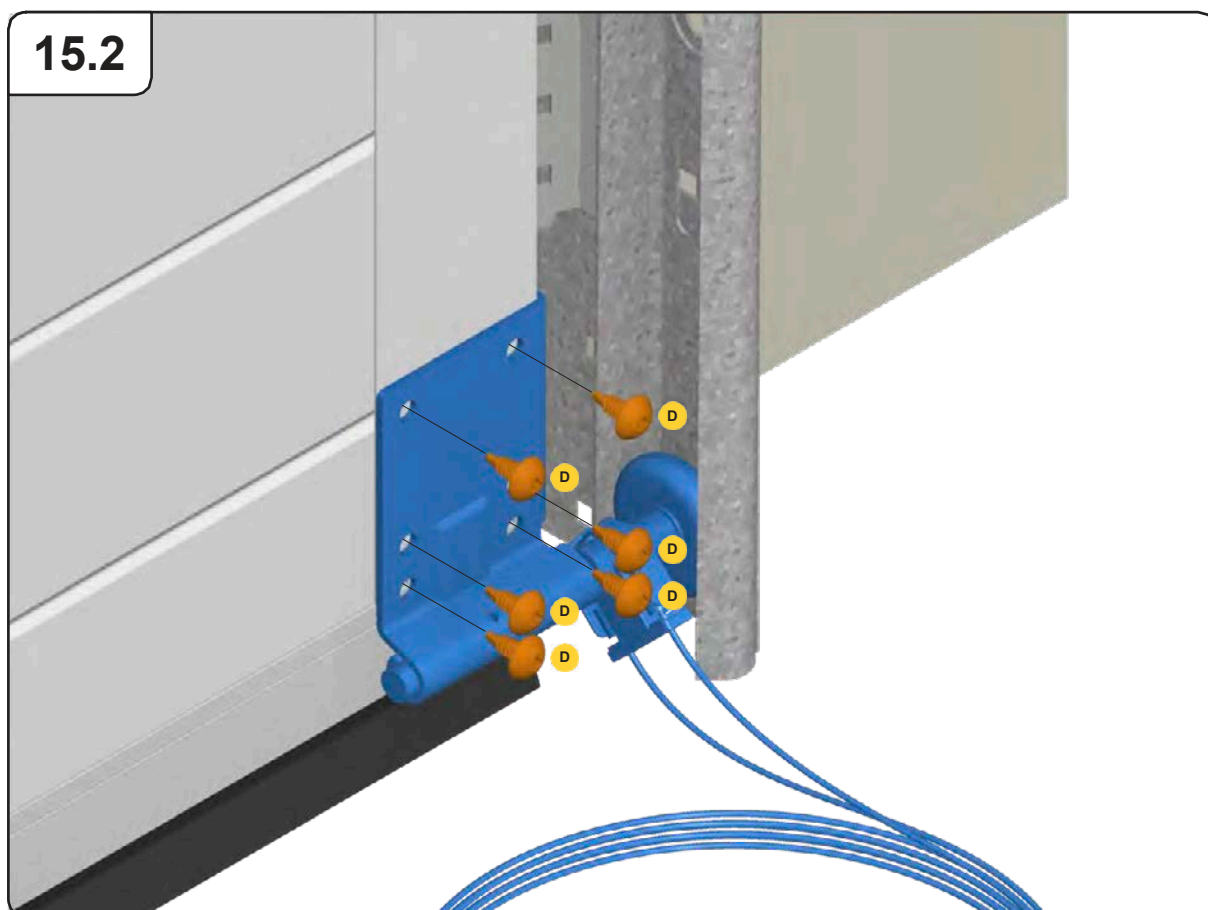
X =  **1.1**
HOME-X

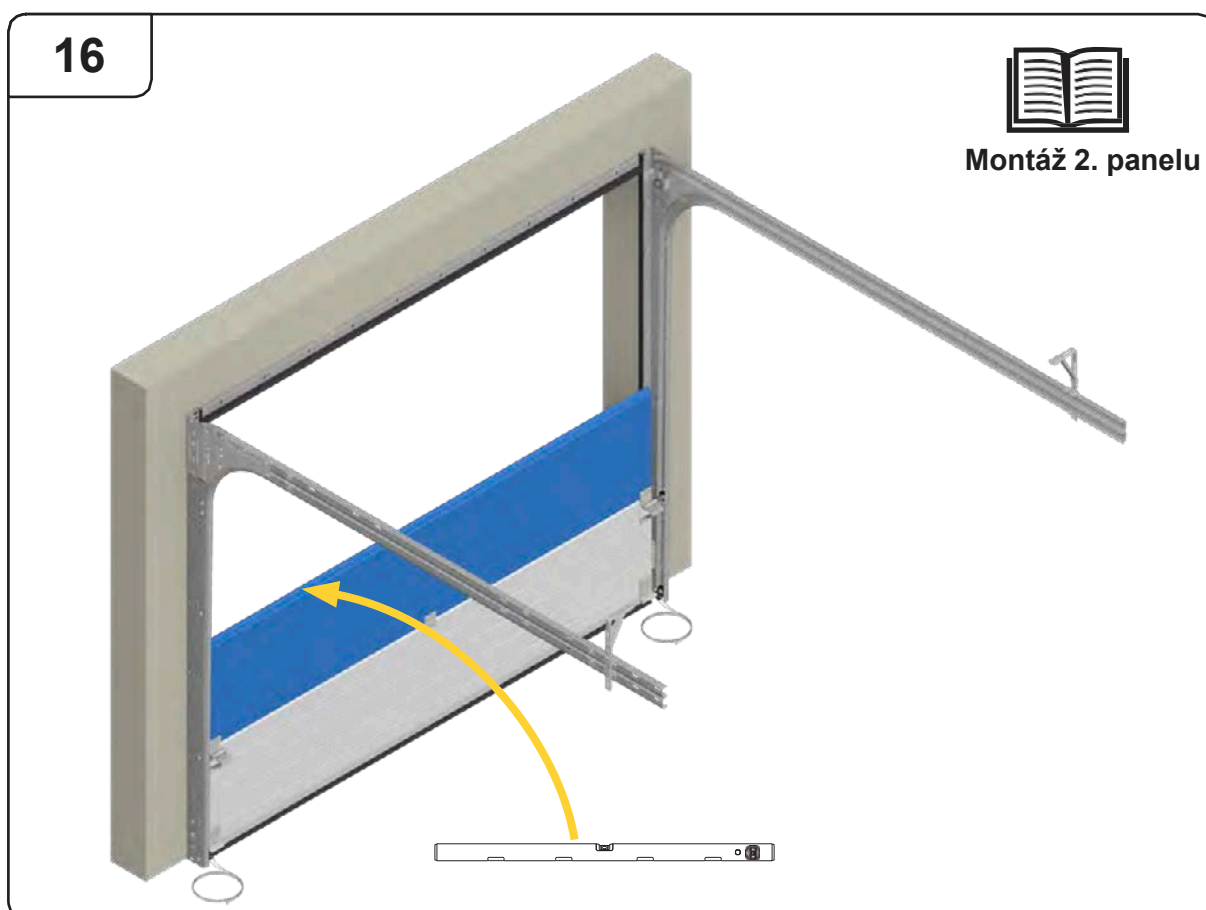
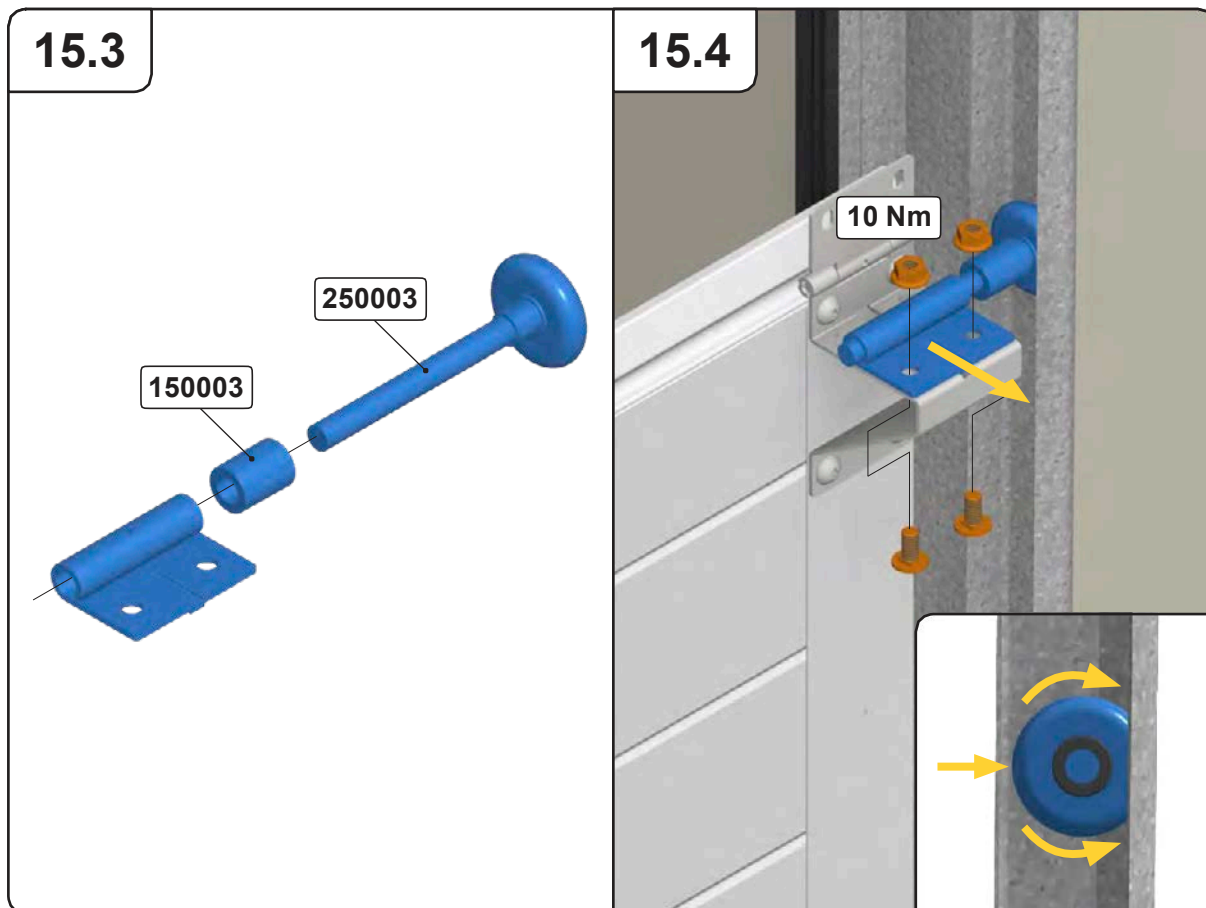


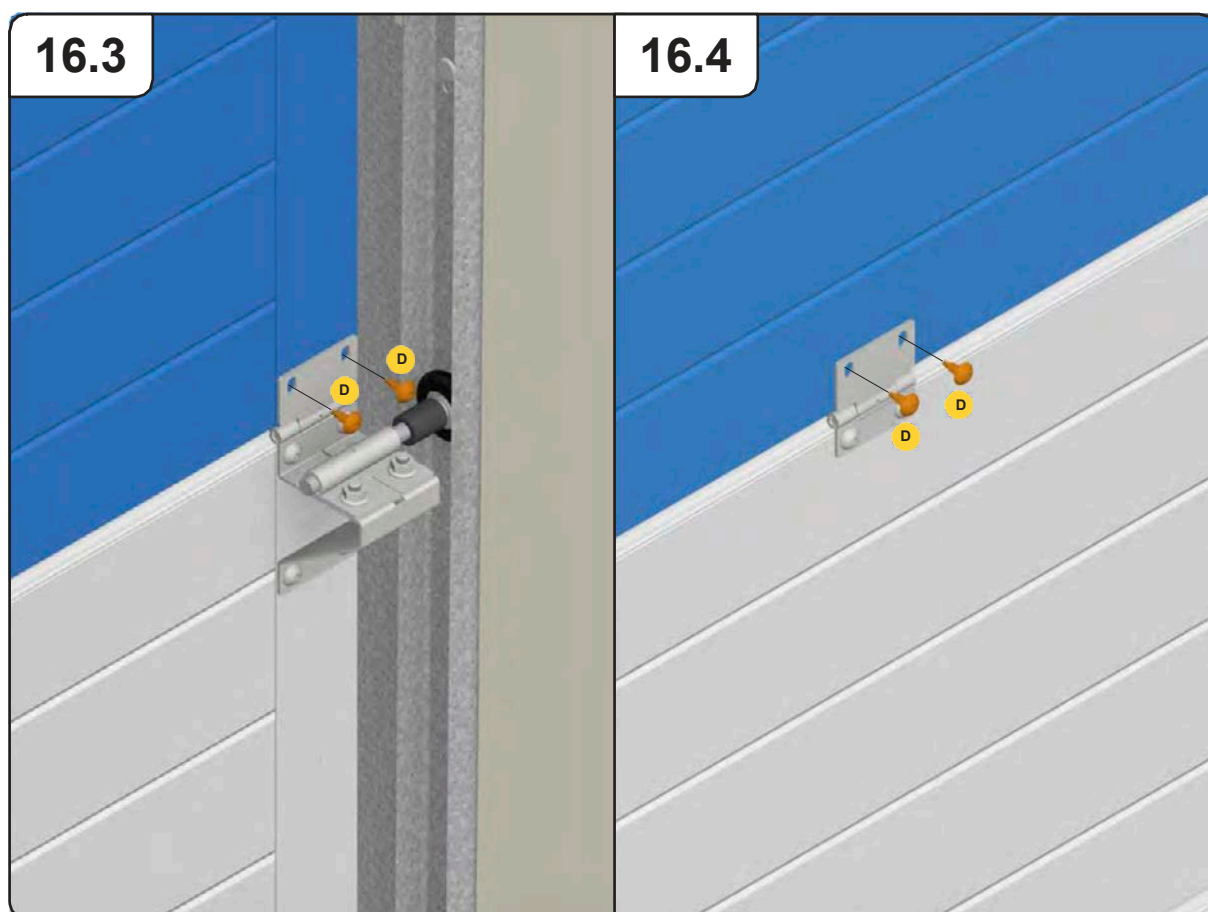
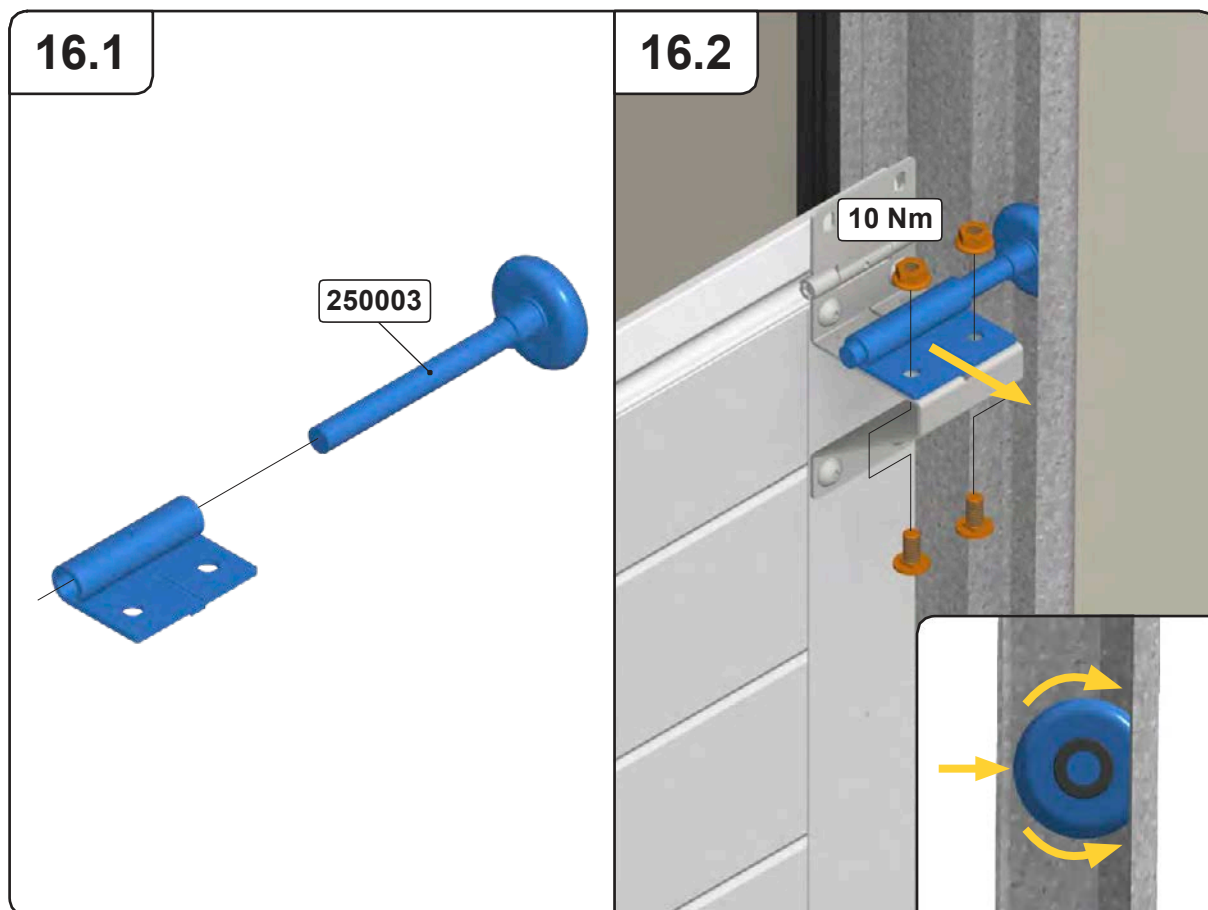
15.1



15.2



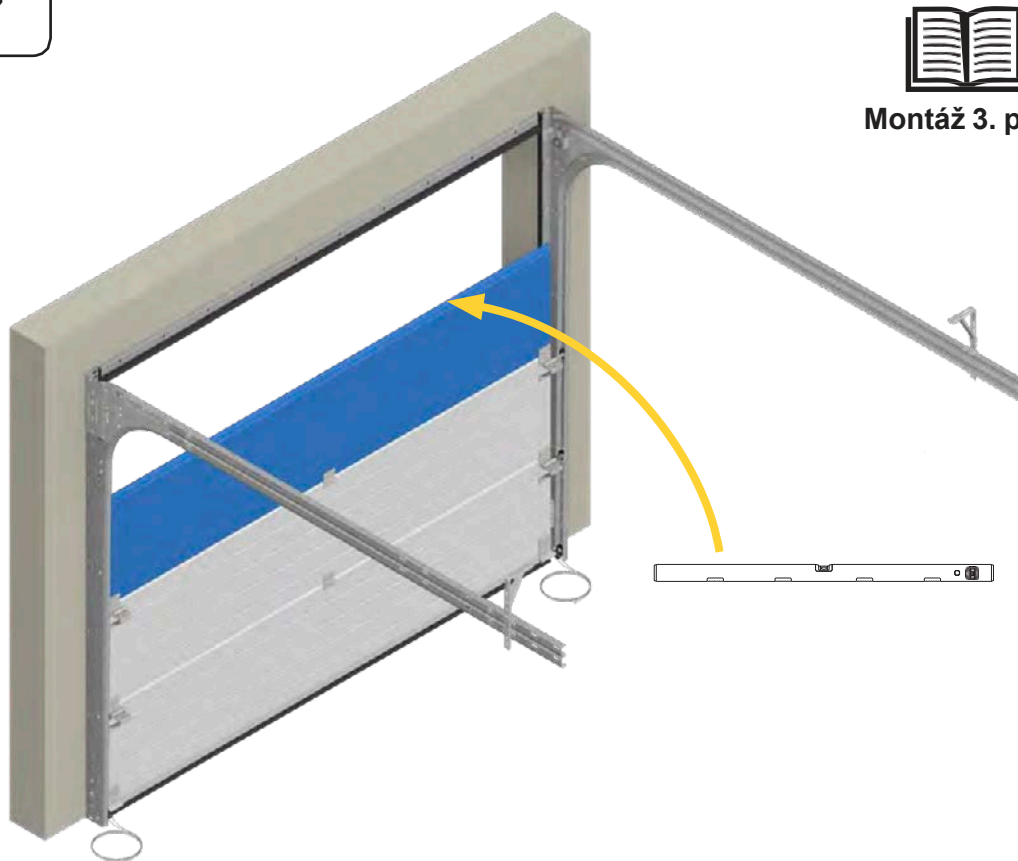




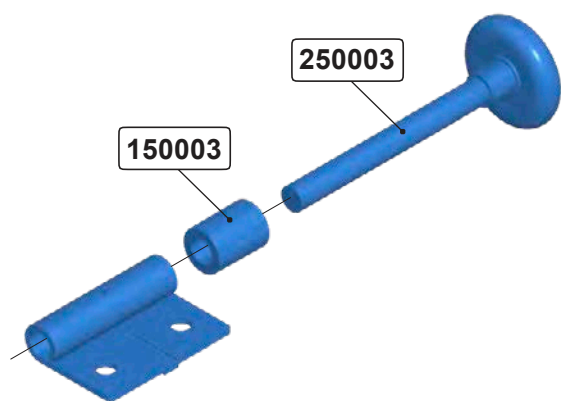
17



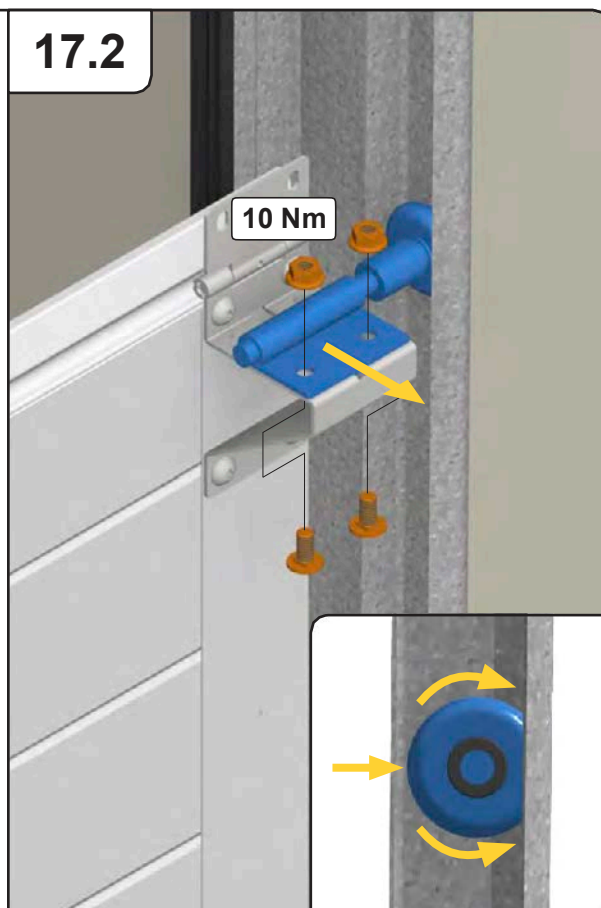
Montáž 3. panelu

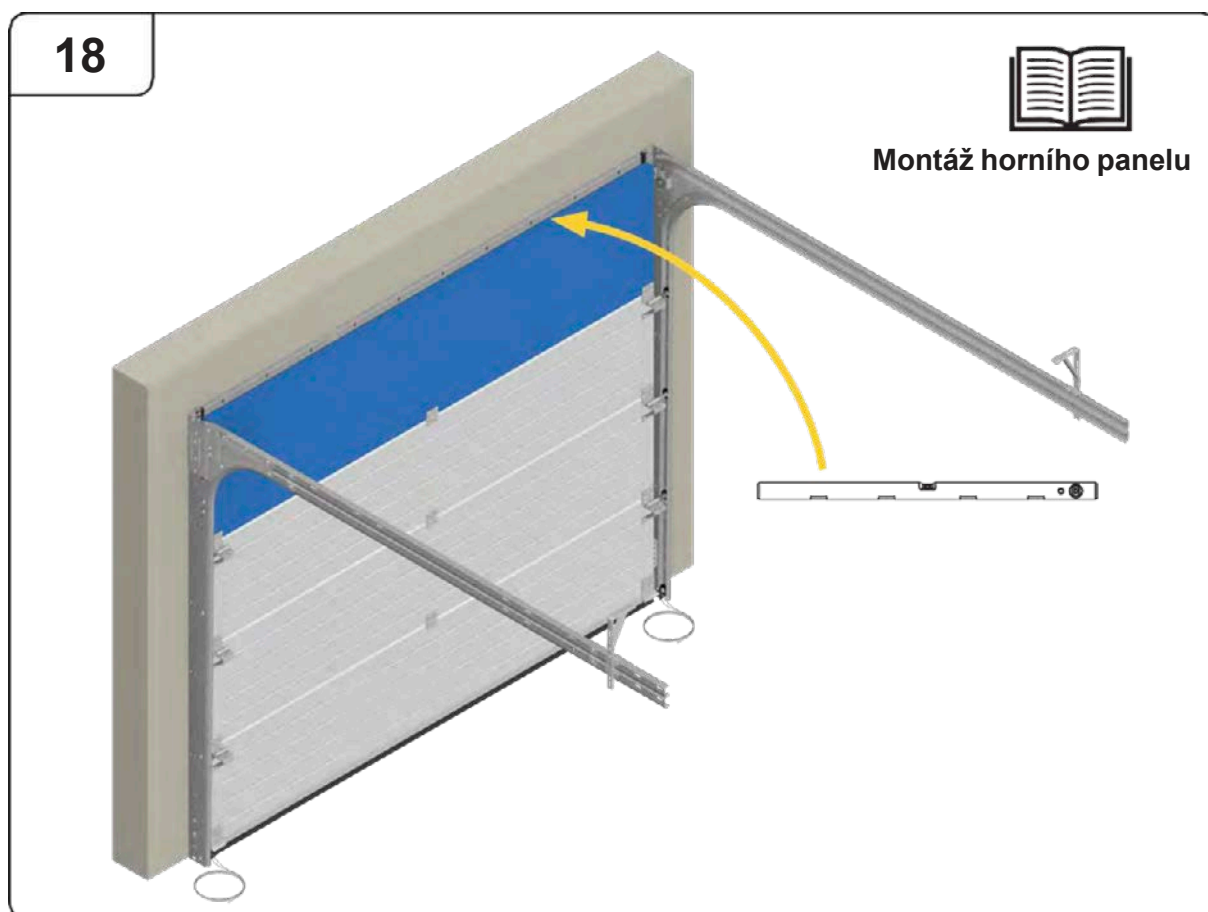
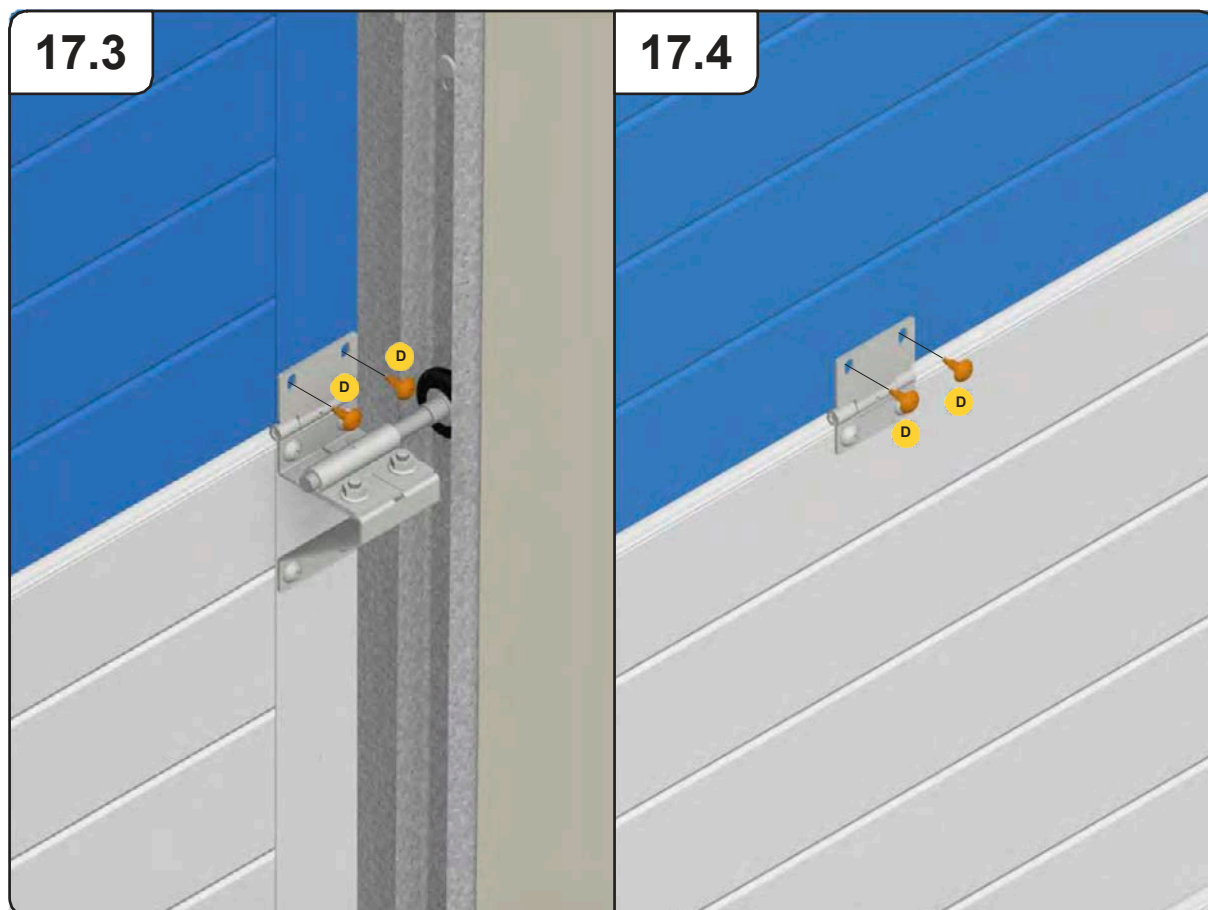


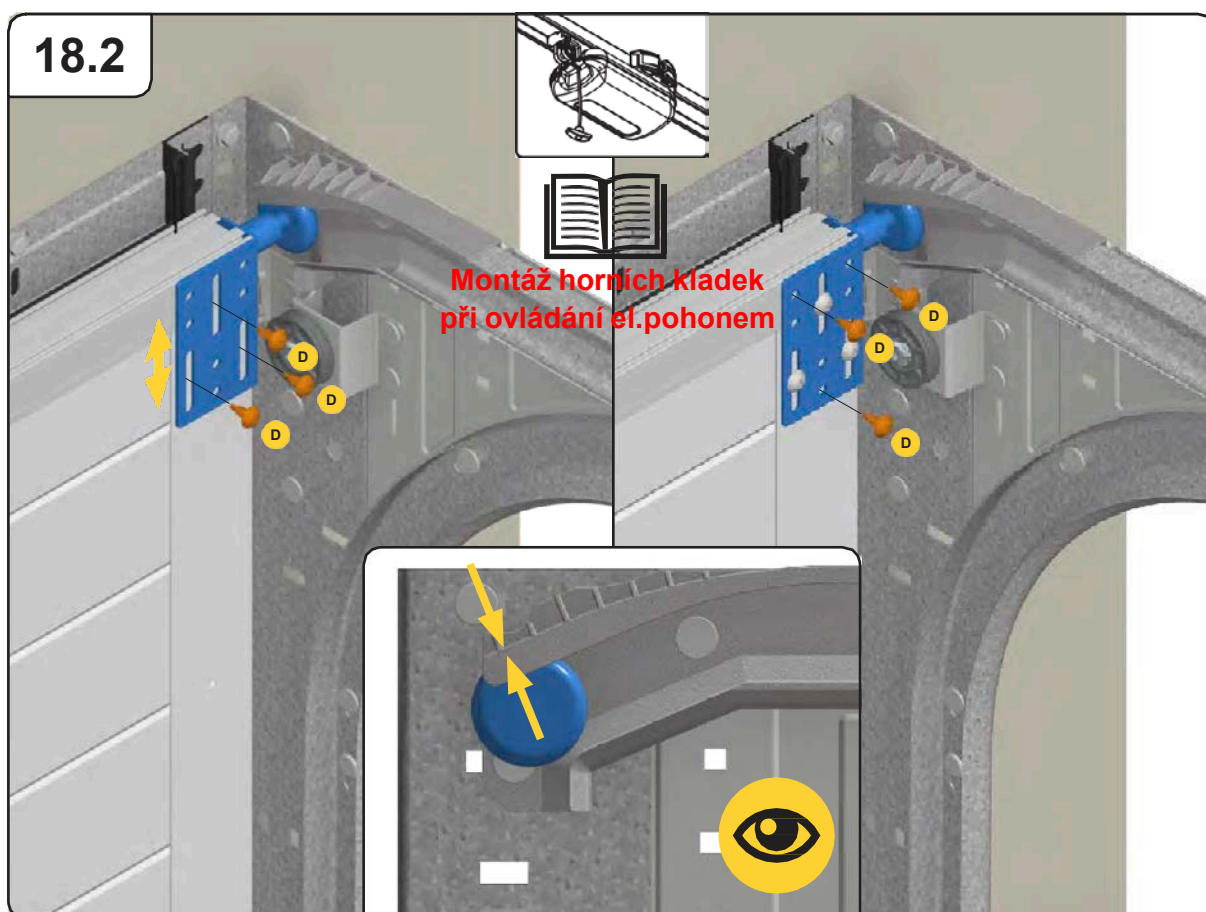
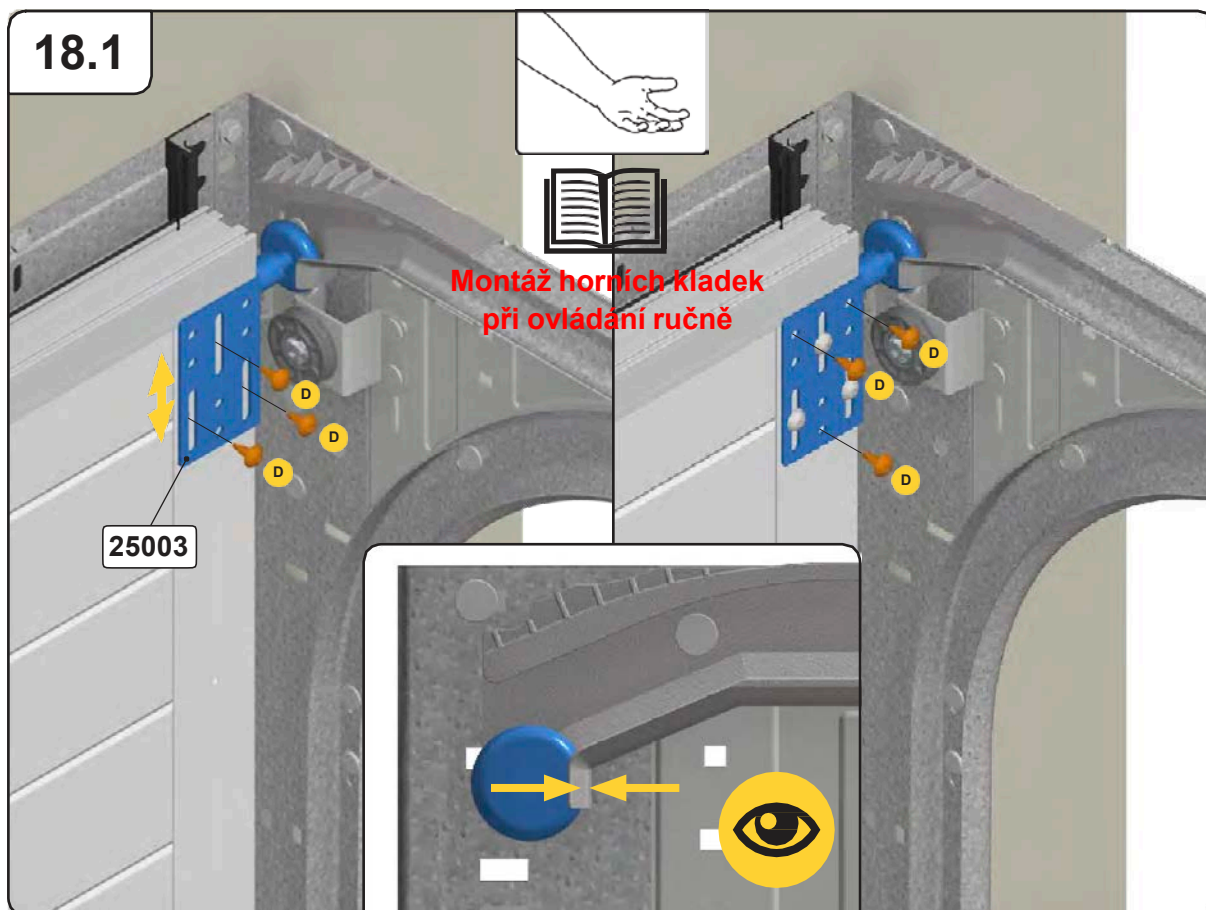
17.1

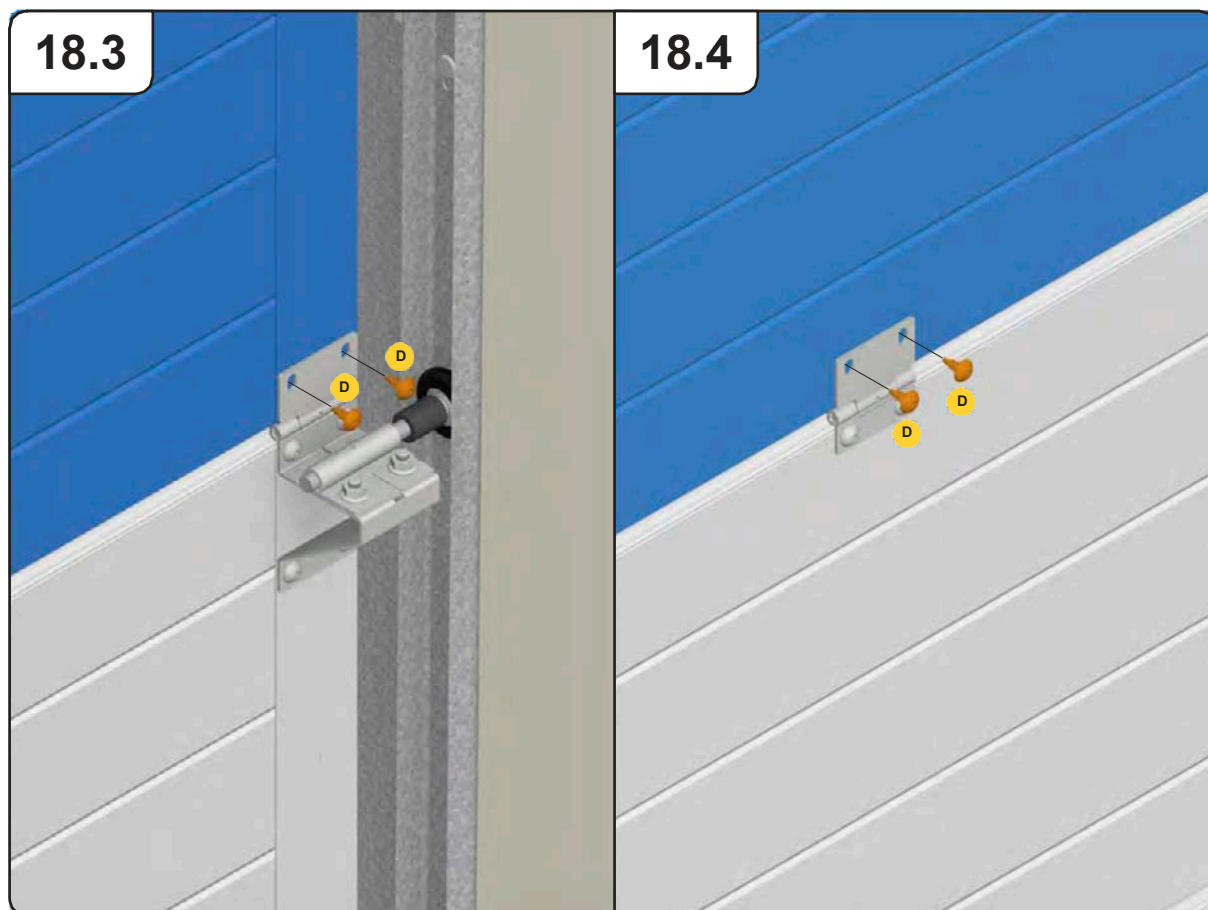


17.2

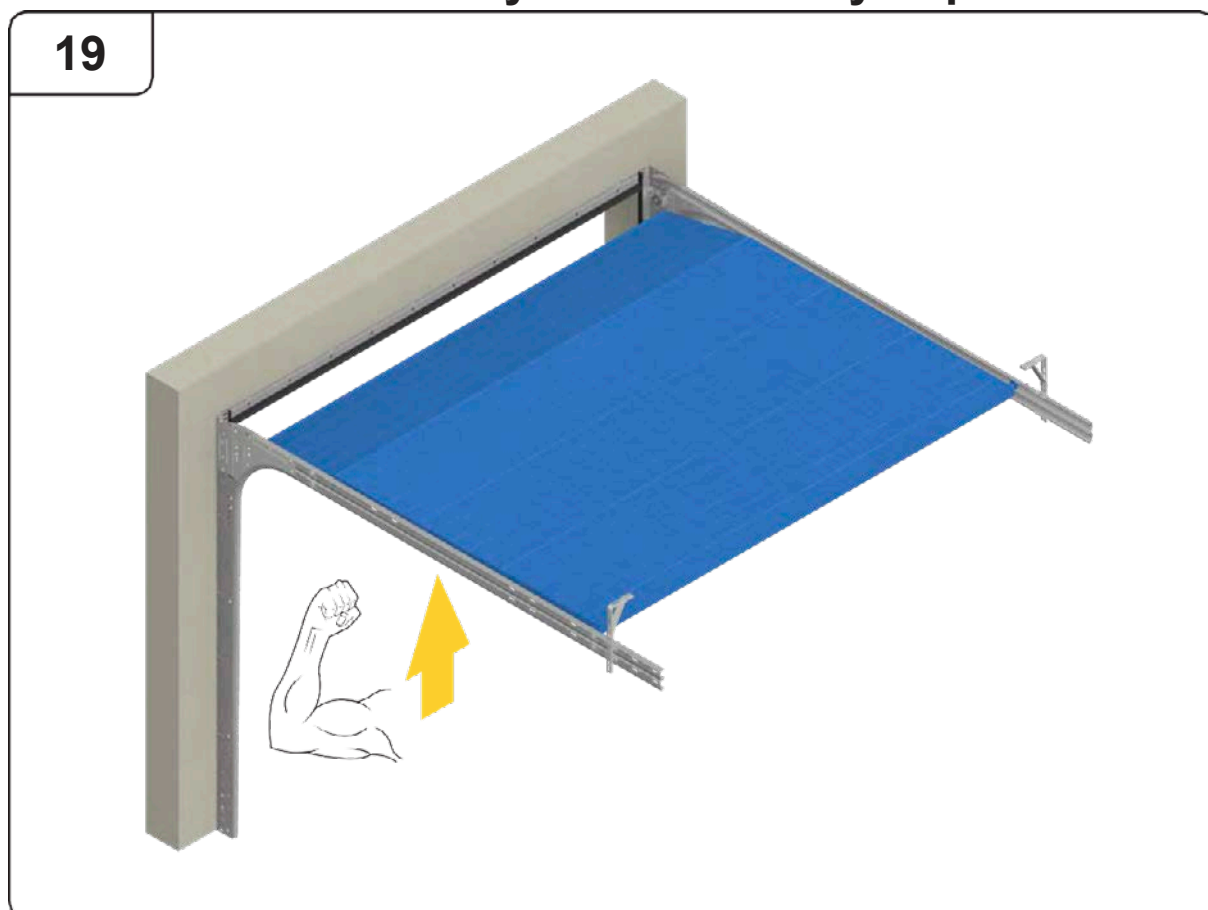




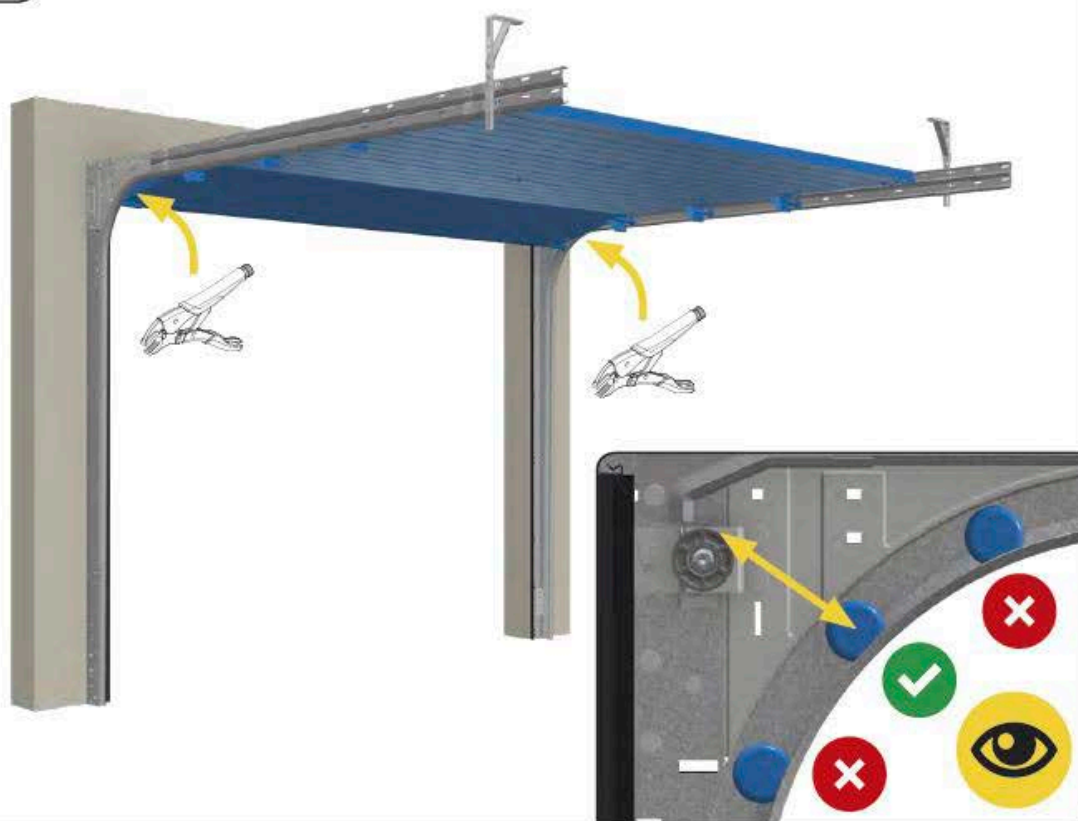




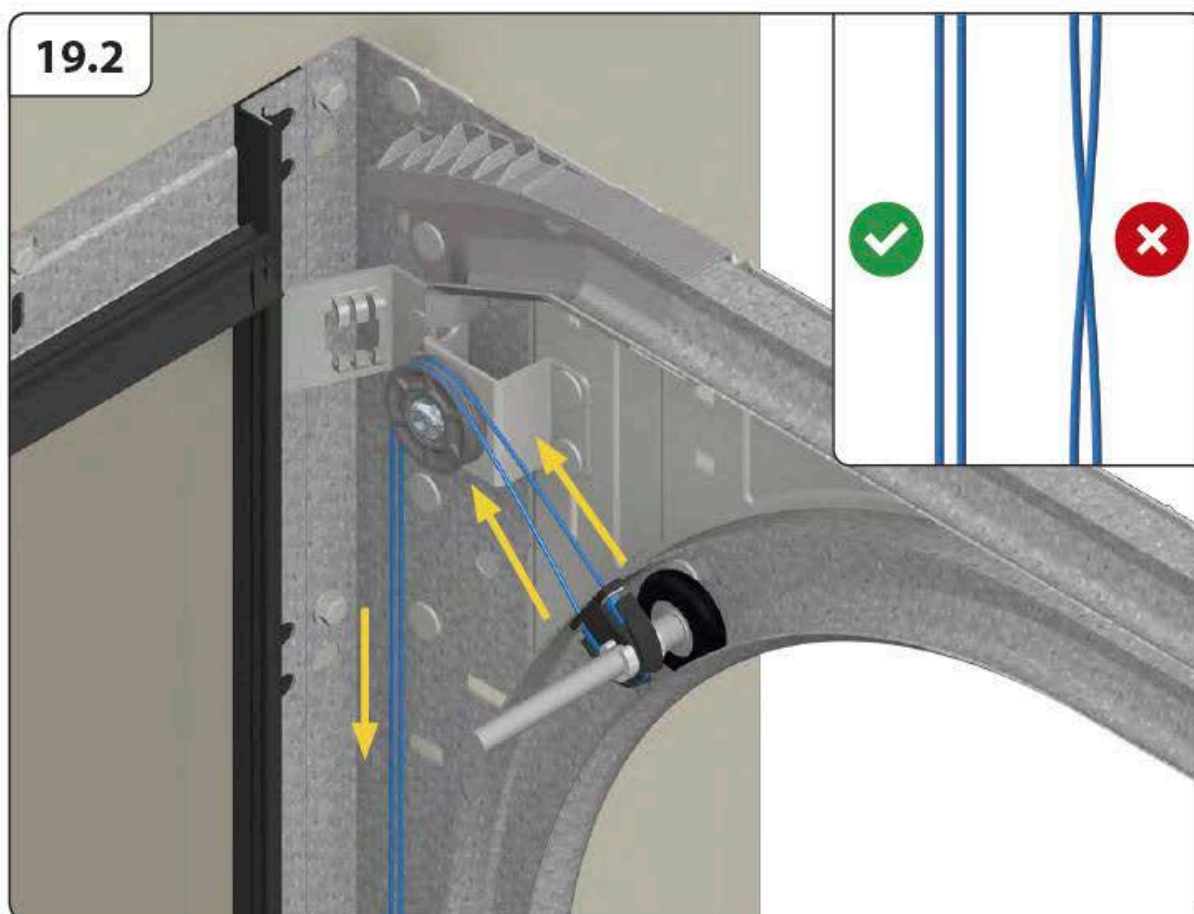
19. Montáž lankových setů a tažných pružin

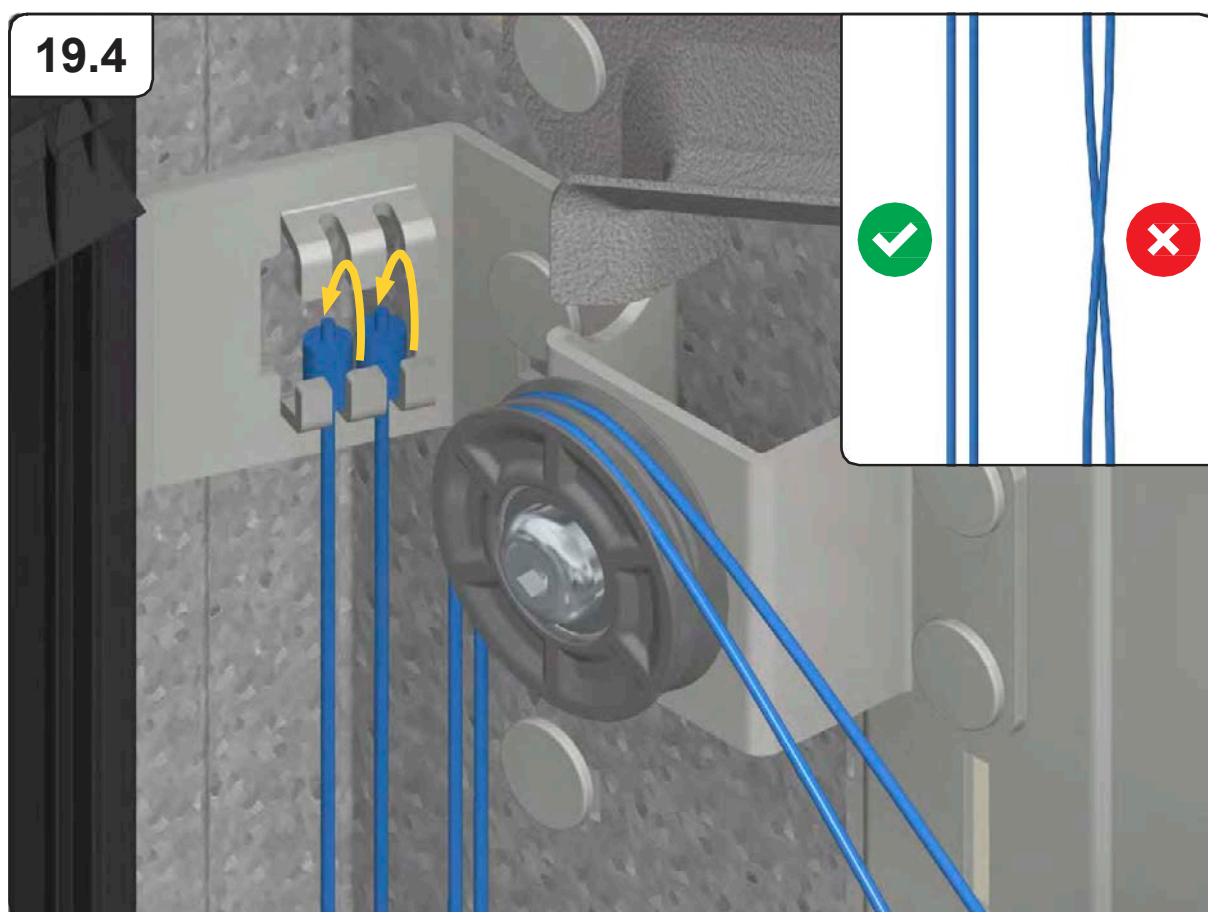
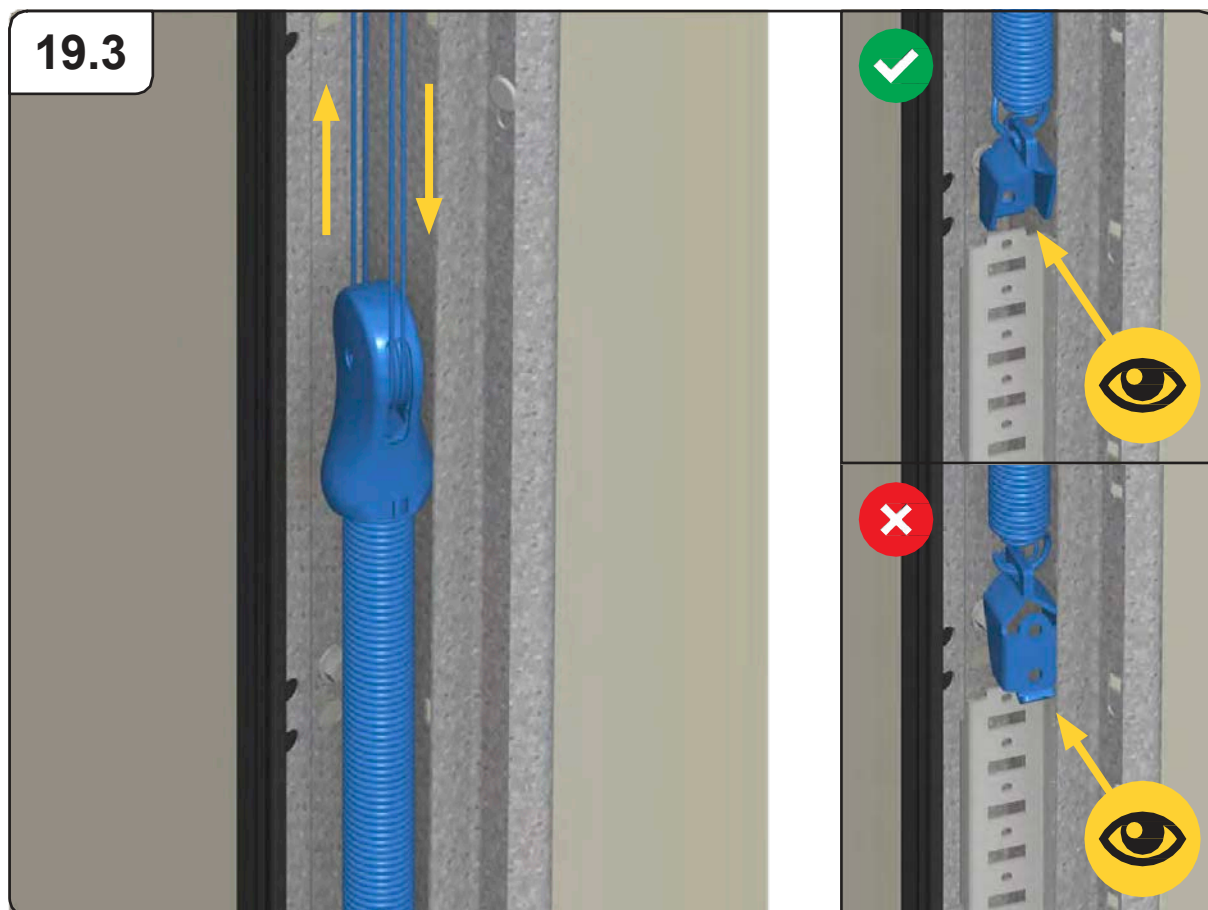


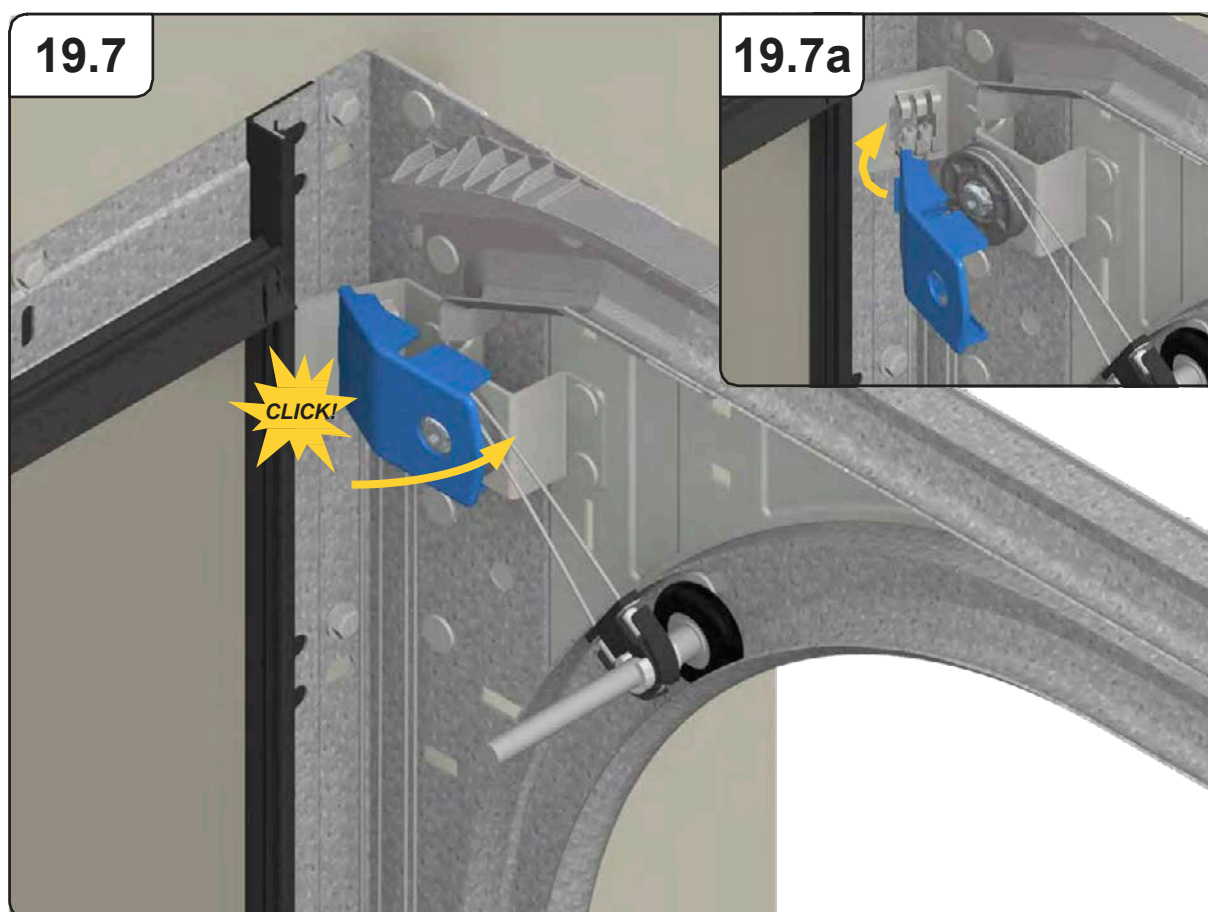
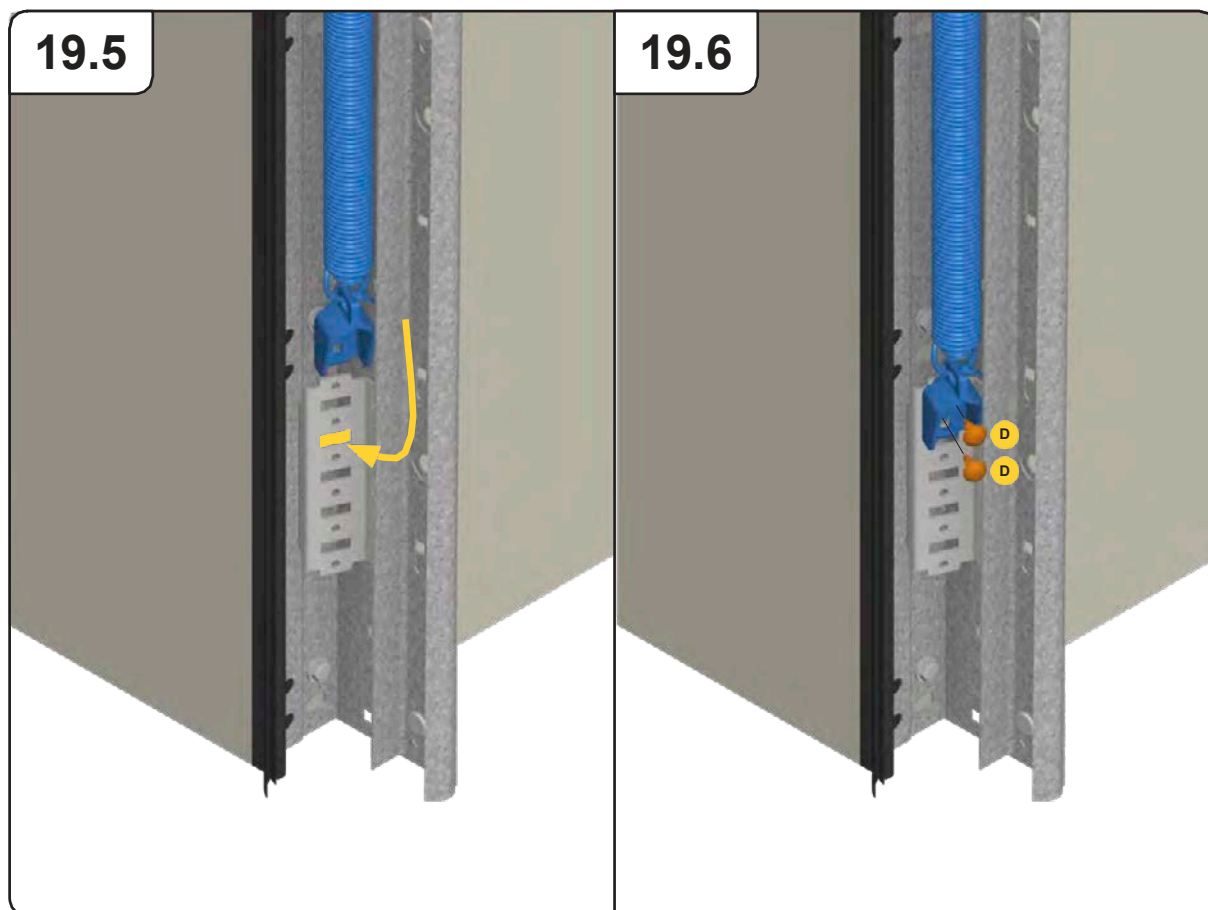
19.1



19.2



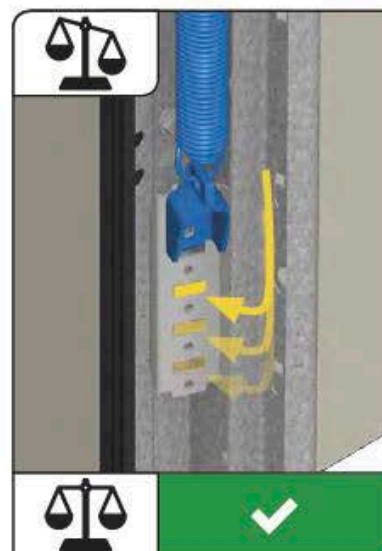
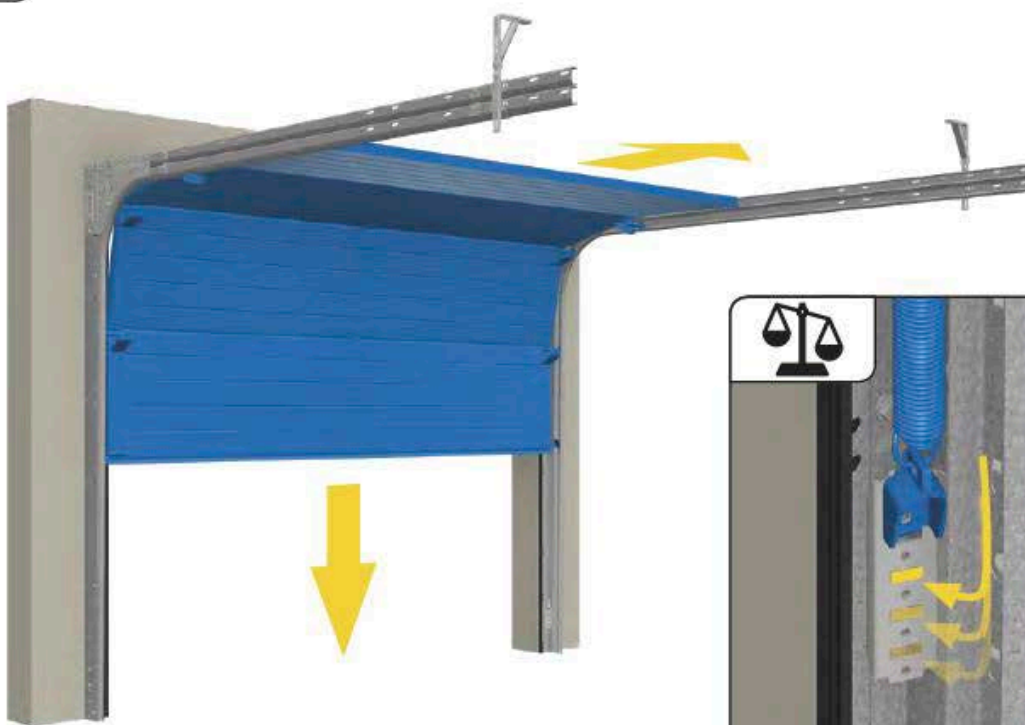




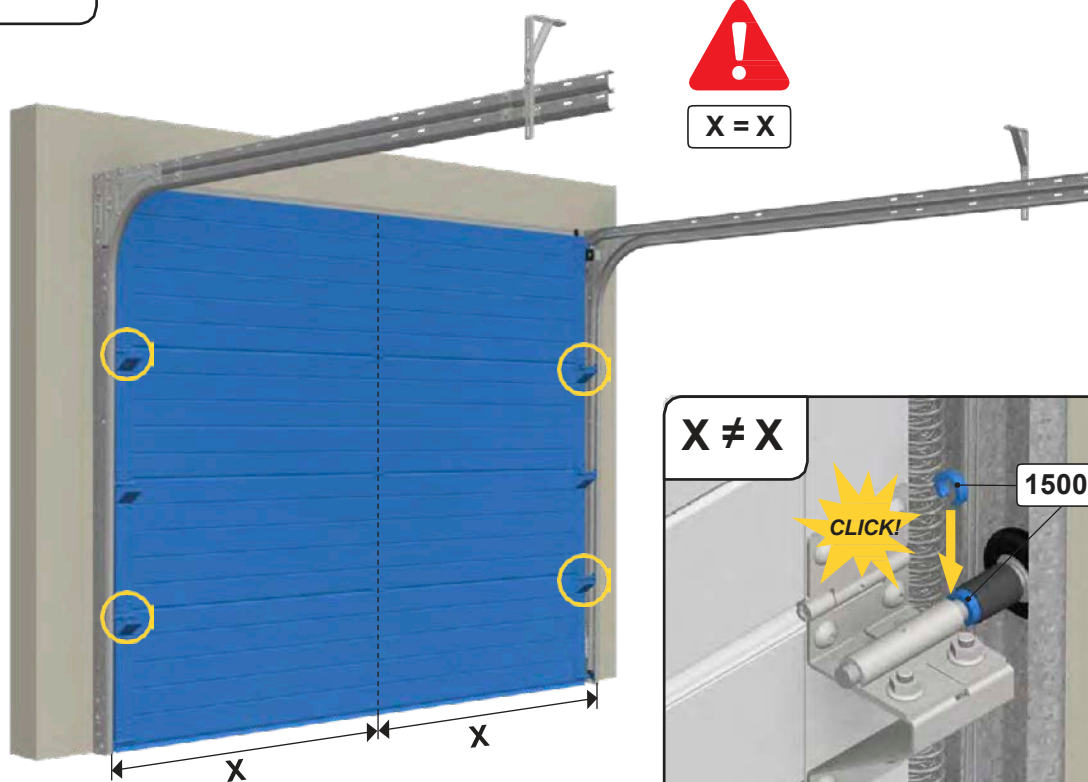
19.8



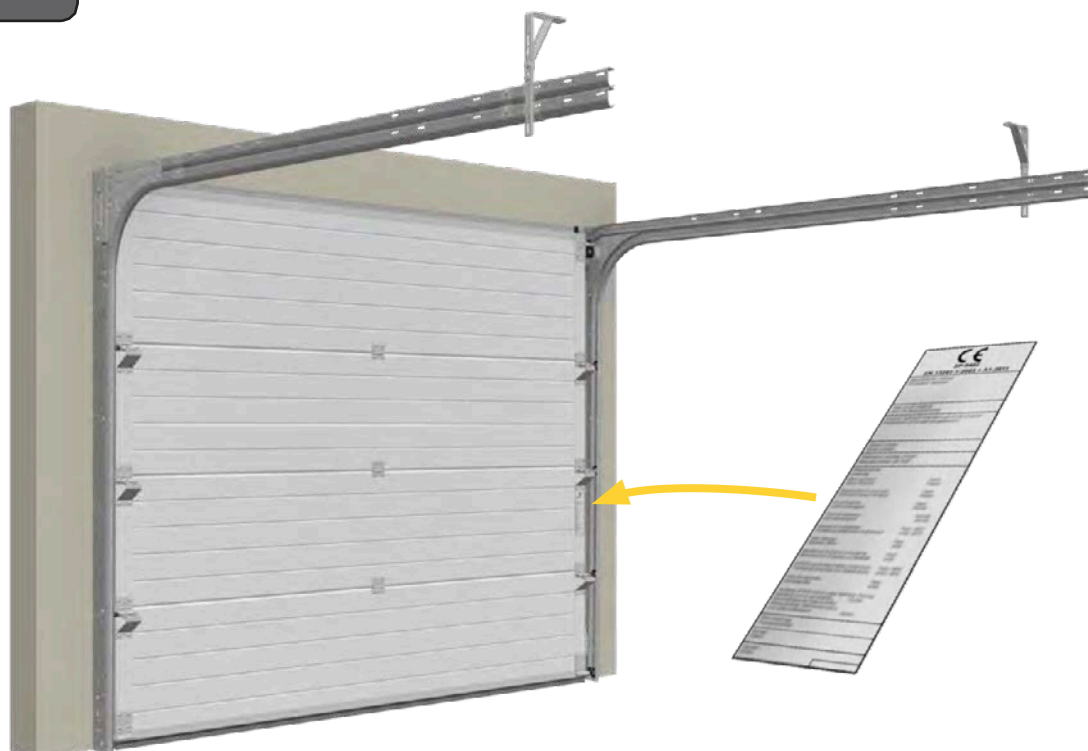
19.9



20



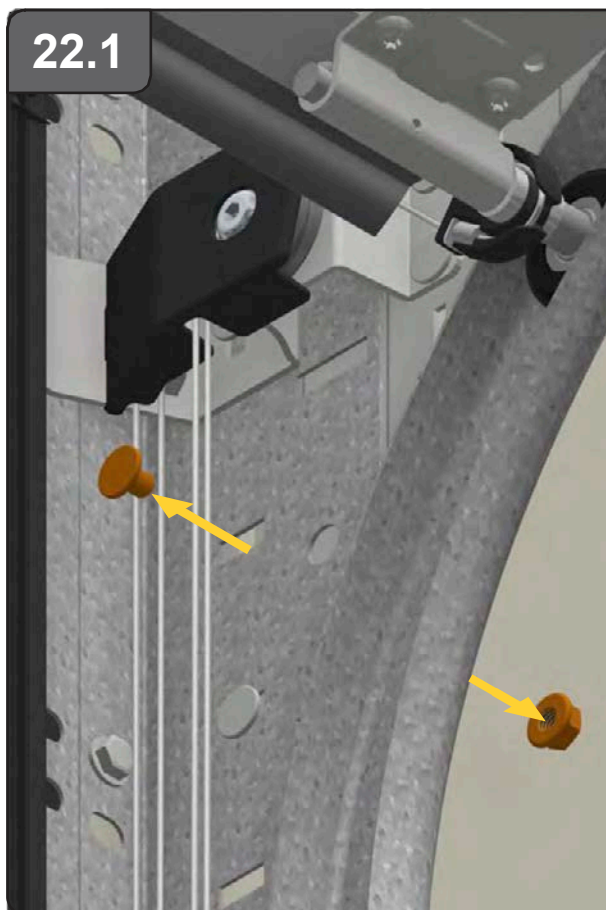
21



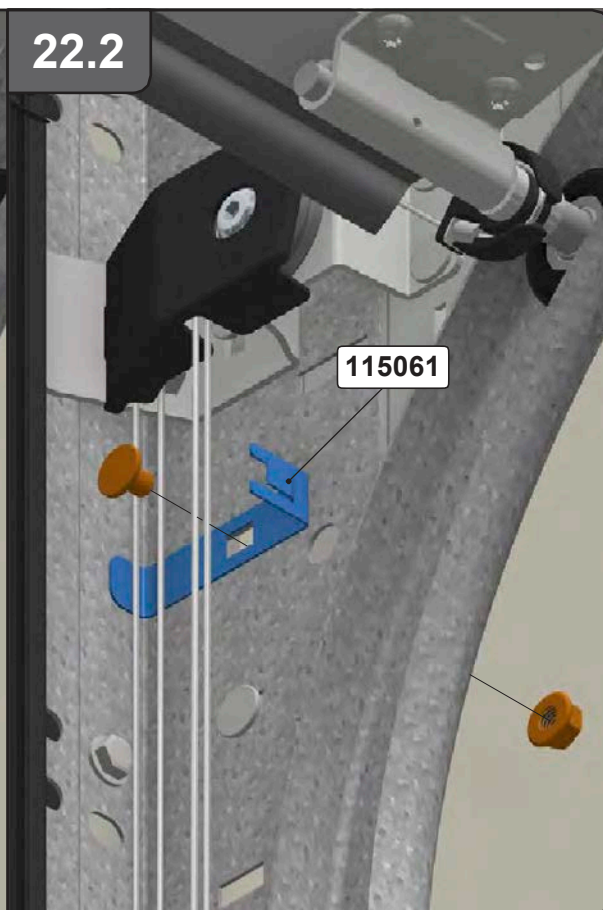
22

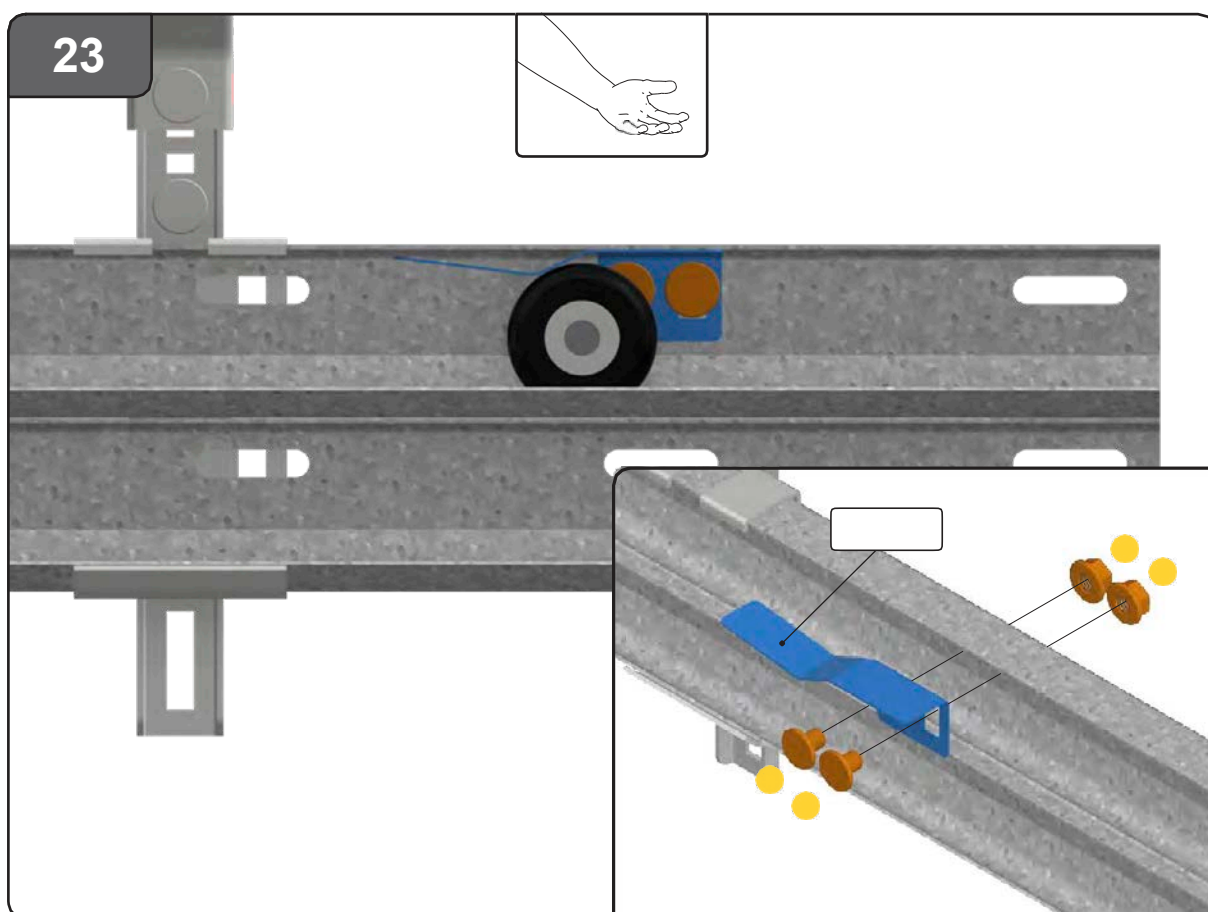
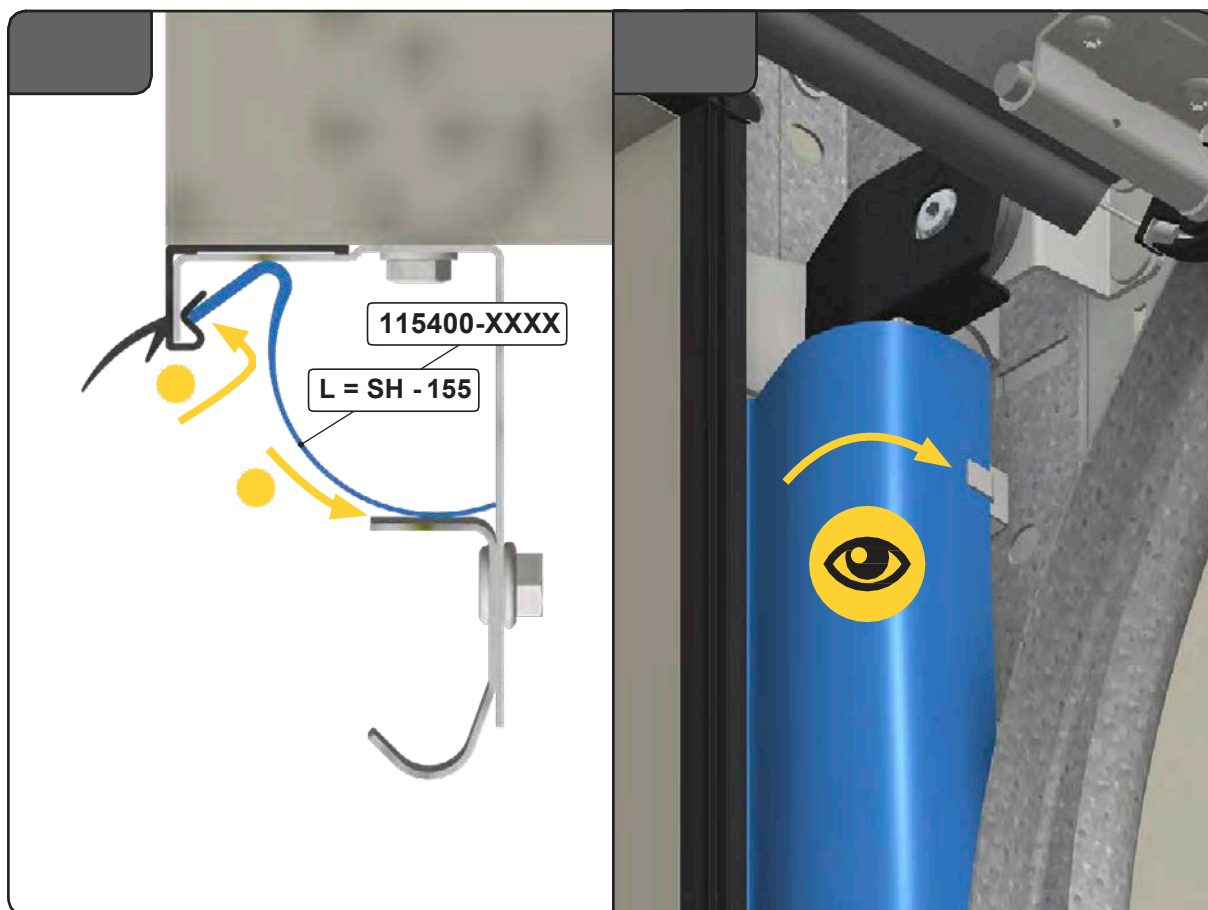


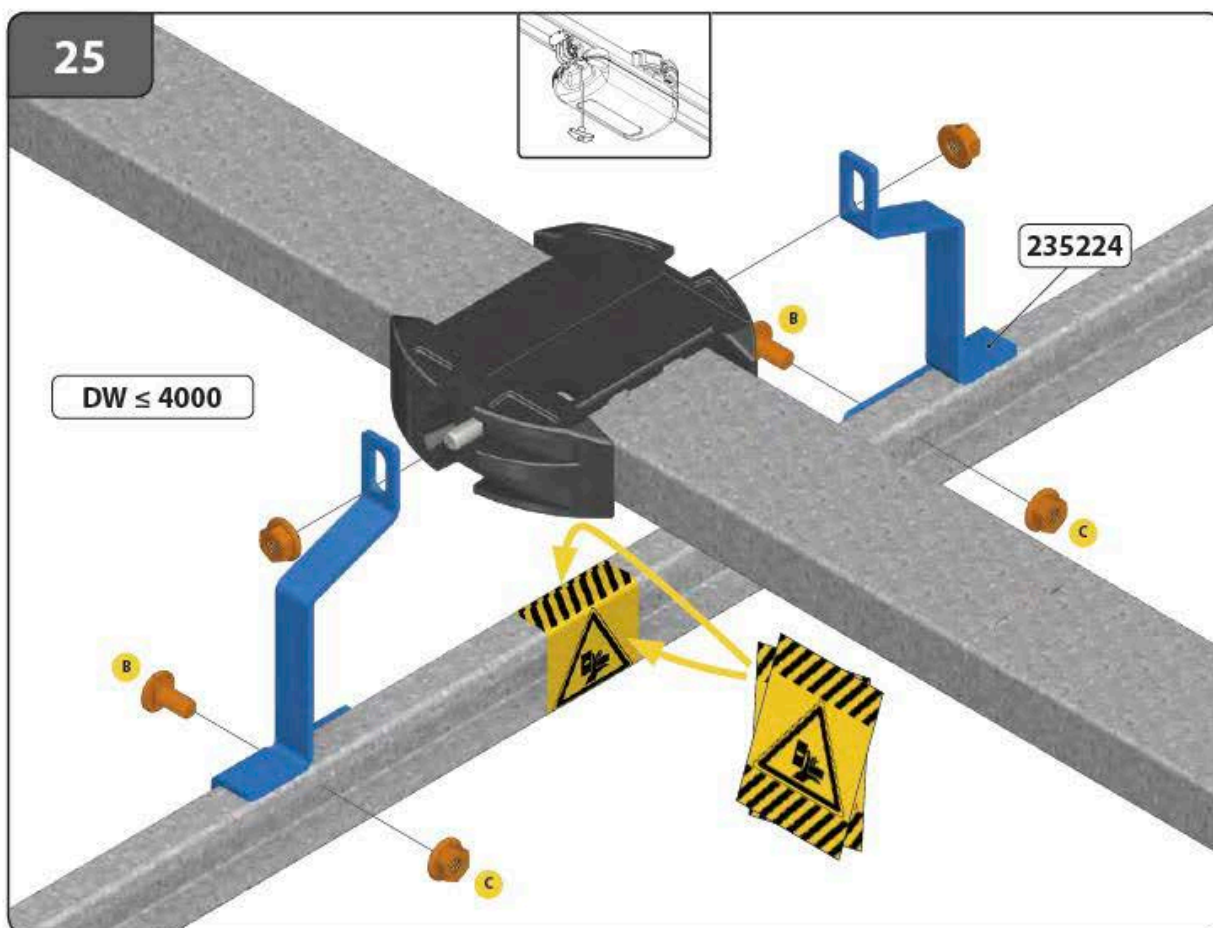
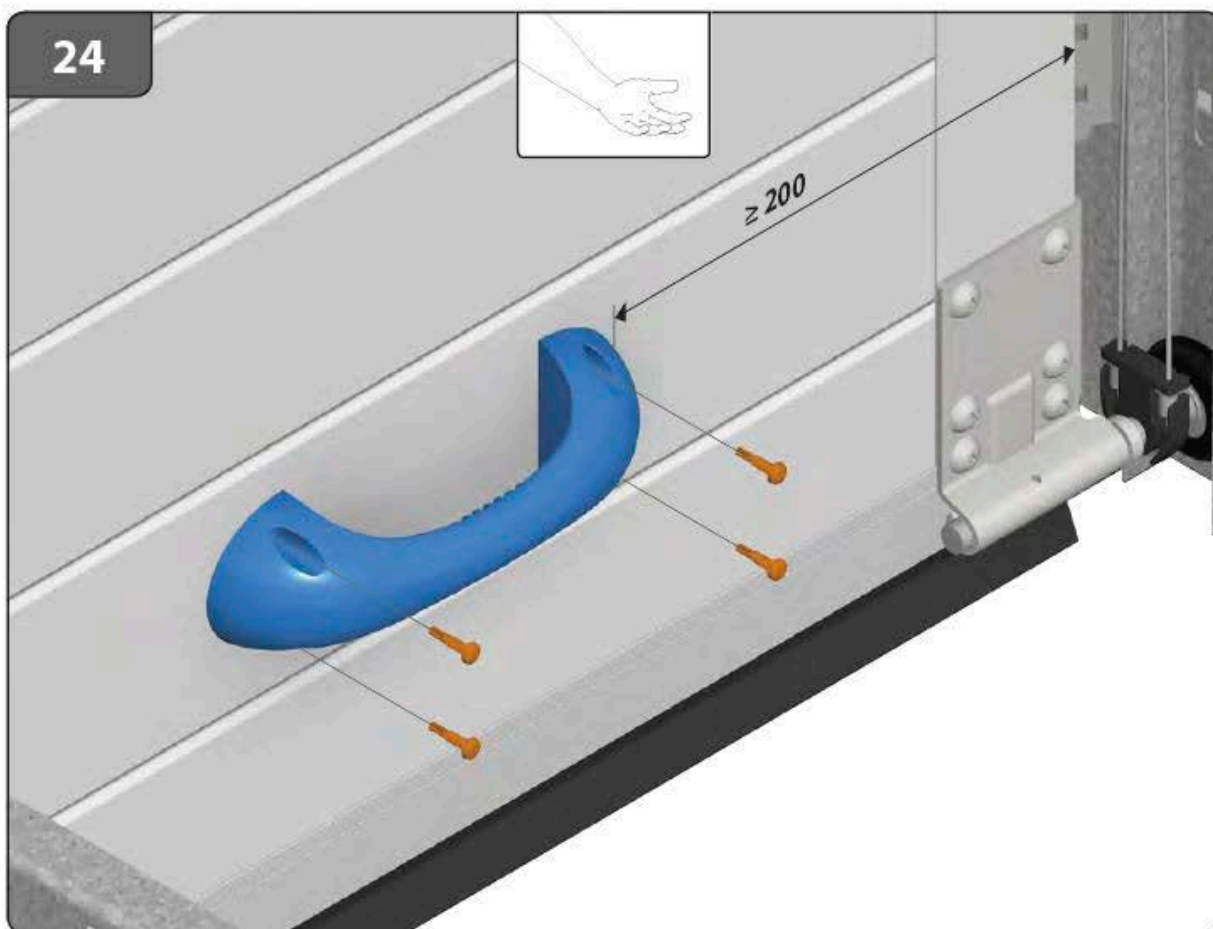
22.1



22.2









9. První použití

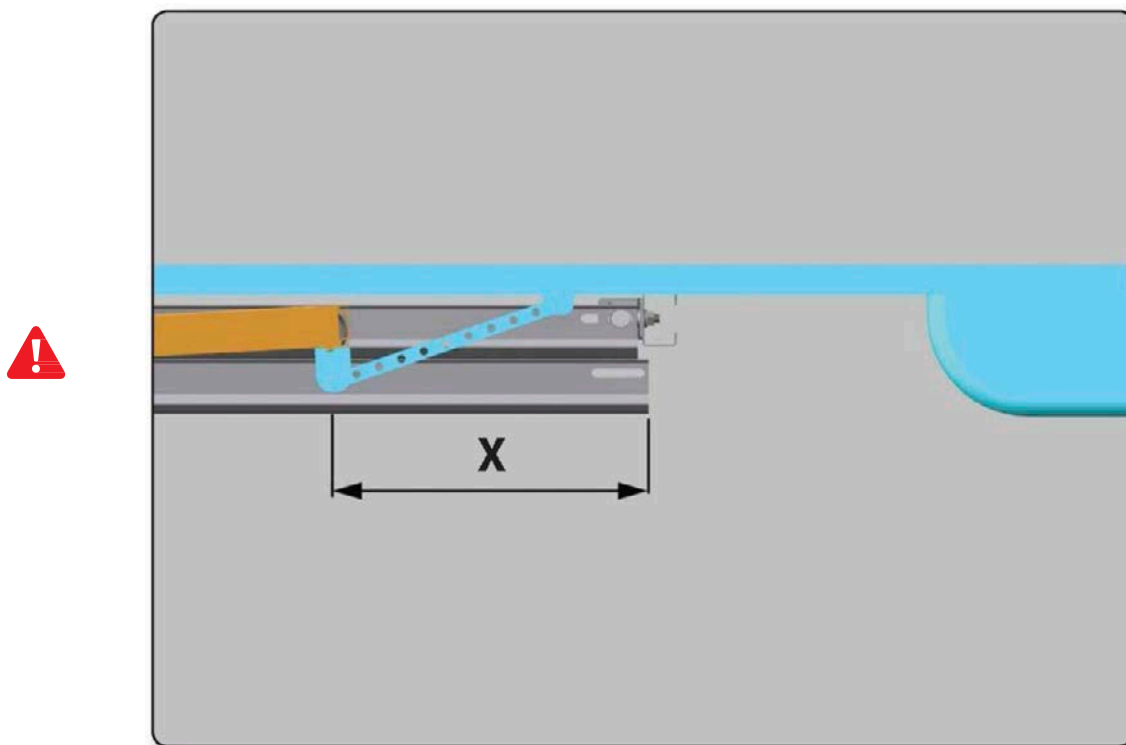
První použití systému garážových vrat musí provést montážník. Poté musí být VŠICHNI uživatelé zaškoleni. Podrobnější informace najdete v Návodu k použití.

10. Elektrický pohon (volitelný)

Pohon namontujte v souladu s příručkou dodavatele.

POZNÁMKA:

V případě výpadku elektrické energie by mělo být možné vrata odemknout pomocí nouzového odblokování motoru. Pouze v takovém případě lze vratové křídlo ovládat madlem. Pokud neexistuje alternativní vstup do garáže, doporučujeme vybavení externího otevíracího zámku. Na elektricky ovládaná vrata nemontujte tahací lanko, petlice ani zámky. Zajistěte, aby byly horizontální kolejnice dostatečně dlouhé pro elektrický pohon, což je v souladu s táhlem pohonu.



10.1 Nastavení pohonu

Nastavení pohonu je třeba provést v souladu s návodem výrobce pohonu. Dovolujeme si upozornit, že naše sety výrobků mají schválení CE pro použití s pohony uvedenými v naší zprávě ITT. Pokud zvolíte jiný pohon, montážník musí provést analýzu špičkového výkonu v souladu s normami EN-12445 a EN-12453.

11. Demontáž

Demontáž smí provádět pouze kvalifikovaná společnost pro montáž garážových vrat/ kvalifikovaný montážník.
Vrata je třeba demontovat obráceným postupem pro montáž.

11.1 Likvidace

Veškeré díly tohoto systému garážových vrat lze jednoduše zlikvidovat. V této záležitosti se obraťte na své místní orgány.

12. Údržba

V souladu s normami EU je třeba provádět pravidelnou údržbu a kontrolu systému garážových vrat HOME-F, počínaje prvním použitím, a to na základě postupu uvedeného montážníkem.

Údržbu je třeba písemně zaznamenat.

Údržbu by měla provádět pouze kvalifikovaná společnost dodávající garážová vrata/kvalifikovaný montážník

Bezprostředně po instalaci:

1. Namažte části kolejnic, po kterých se pohybují kolečka (doporučené: PTFE ve spreji).
2. Namažte ložiska a hřídele koleček (doporučené: PTFE ve spreji).
3. Namažte osičky pantů u středových a bočních pantů (doporučené: PTFE ve spreji).
4. Namažte těsnění (doporučené: speciální mazadlo na pryž nebo vazelína).

Provede:

Montážník
Montážník
Montážník
Montážník

Po 3 měsících:

1. Zkontrolujte vyvážení systému
2. Proveďte úplnou vizuální kontrolu.

Provede:

Montážník
Montážník

Každých 6 měsíců nebo 750 cyklů vrat:

1. Boční těsnění, horní a dolní těsnění zkontrolujte z hlediska poškození nebo opotřebení.
2. Namažte části kolejnic, po kterých se pohybují kolečka (doporučené: PTFE ve spreji).
3. Namažte ložiska a hřídele koleček (doporučené: PTFE ve spreji).
4. Namažte osičky pantů u středových a bočních pantů (doporučené: PTFE ve spreji).
5. Namažte těsnění (doporučené: speciální mazadlo na pryž nebo vazelína).
6. Vyčistěte panely (doporučené: šampon na mytí aut s vodou), nepoužívejte agresivní čisticí prostředky.
7. Odstraňte nečistoty ze vrat a okolí.
8. Pokud dojde k závadě nebo poškození, je nutné pro odstranění vyhledat odborníka

Provede:

Uživatel
Uživatel
Uživatel
Uživatel
Uživatel
Uživatel
Uživatel
Uživatel

Každých 12 měsíců nebo 1 500 cyklů vrat:

1. Zkontrolujte lanka a koncové spoje, spodní držáky z hlediska opotřebení či poškození.
2. Zkontrolujte vyvážení vrat a v případě potřeby je upravte/zkontrolujte manuální ovládání.
3. Zkontrolujte panty z hlediska opotřebení nebo poškození.
4. Zkontrolujte kladky z hlediska opotřebení či poškození.
5. Zkontrolujte kolečka z hlediska opotřebení či poškození.
6. Zkontrolujte nebo otestujte upevnění pružin.
7. Zkontrolujte uzavírací síly hlavních zavíracích hran.
8. Zkontrolujte zavěšení horizontálních kolejnic ke stropu.
9. Zkontrolujte boční těsnění z hlediska opotřebení či poškození.
10. Zkontrolujte dolní těsnění z hlediska opotřebení či poškození.
11. Zkontrolujte těsnění na horním panelu z hlediska opotřebení či poškození.
12. Zkontrolujte panely z hlediska opotřebení či poškození.

Provede:

Montážník
Montážník
Montážník
Montážník
Montážník
Montážník
Montážník
Montážník
Montážník
Montážník
Montážník
Montážník

13. Výměna dílů

Používejte pouze původní originální náhradní díly!

Údržbu by měla provádět pouze kvalifikovaná společnost dodávající garážová vrata / kvalifikovaný montážník.

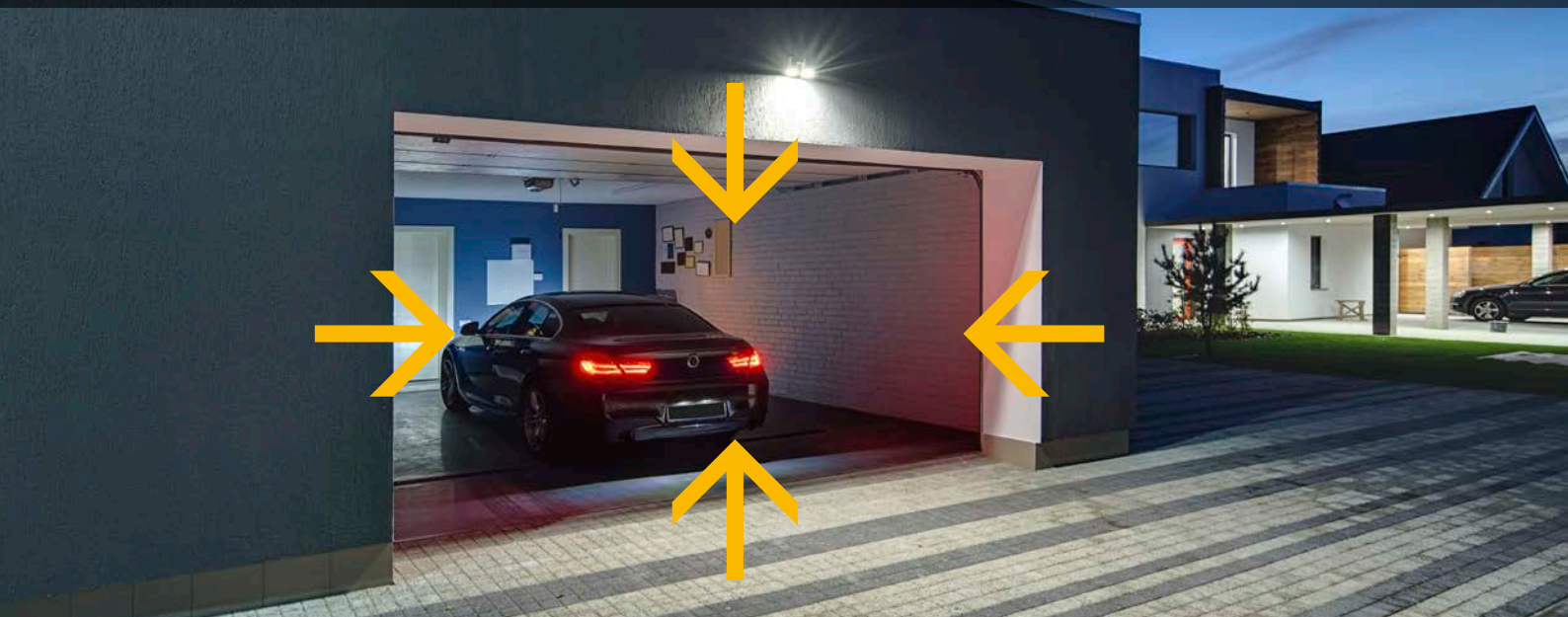
Po prasknutí jedné pružiny:

Vyměňte všechny pružiny současně dle návodu k instalaci.

Po prasknutí lana:

Vyměňte všechny lany současně dle návodu k instalaci.

N A V R A T E C H Z Á L E Ž Í



JIMI TORE s.r.o.
Altýře 3285/1B
767 01 Kroměříž
Tel.: 573 335 480
Fax: 573 335 481
E-mail: info@jimi-tore.cz
www.jimi-tore.cz

TJIMI TORE

VÝROBA GARÁŽOVÝCH A PRŮMYSLOVÝCH VRAT