

NA VRATECH ZÁLEŽÍ



Montážní návod  
Installation Manual  
Montage Anleitung

## HOME - Zero

**TJIMI** **TJORE**

VÝROBA GARÁŽOVÝCH A PRŮMYSLOVÝCH VRAT



## 1. Symboly



Nebezpečí



Pohled / kontrola



Další návody



Povinné



Volitelně



Ruční ovládání



Ovládání pohonem

## 2. Obecná varování

Tento návod byl vypracován pro použití kvalifikovaným personálem, a tedy nikoliv učni nebo kutily. Osoby, které mají provádět montáž, demontáž, údržbu nebo uvádění systému vrat do provozu, jsou povinny si tento návod pečlivě přečíst, pochopit a dodržovat. V případě pochybností se vždy obraťte na Jimi Tore s.r.o. Aby se zabránilo závažnému osobnímu poranění, pečlivě si přečtete a dodržujete veškeré pokyny a výstrahy uvedené v tomto návodu.

- Tento návod musí být doplněn příručkou HOME-X nebo HOME-R
- Tento návod popisuje montáž, demontáž a údržbu systému garážových vrat HOME-Zero; tento může být doplněn o další návody, například návod pro montáž panelů a návod k použití (v příslušných případech).
- Systém garážových vrat HOME-Zero byl navržen v souladu s nejnovějšími evropskými normami; nicméně sami musíte zkontrolovat, zda taková norma odpovídá vašim místním národním normám.
- Není-li uvedeno jinak, veškeré rozměry jsou vyjádřeny v milimetrech.
- Po instalaci zajistěte, aby byl vyplněn a umístěn štítek označení CE.
- Tento návod uchovávejte na bezpečném místě v blízkosti garážových vrat.
- Podléhá technickým změnám bez písemného oznámení.

## 3. Oblast aplikace

Maximální šířka	3000 mm
Maximální výška	3000 mm (HOME-X, HOME-R)
Maximální škála venkovních teplot*	-20 °C až +50 °C
Relativní vlhkost	20 - 90%
Vhodné systémy	HOME-X, HOME-R
Životnost pružin	HOME-X, HOME-R

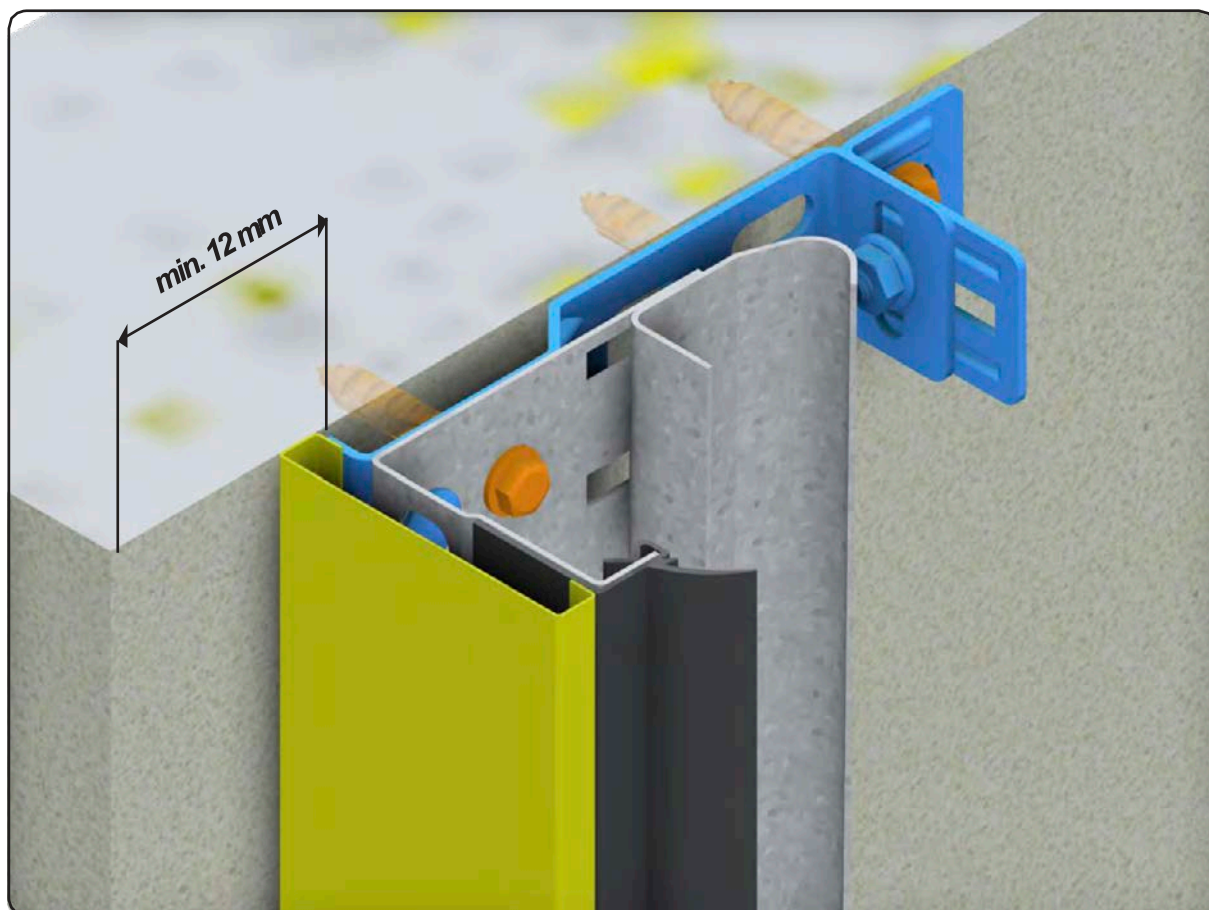
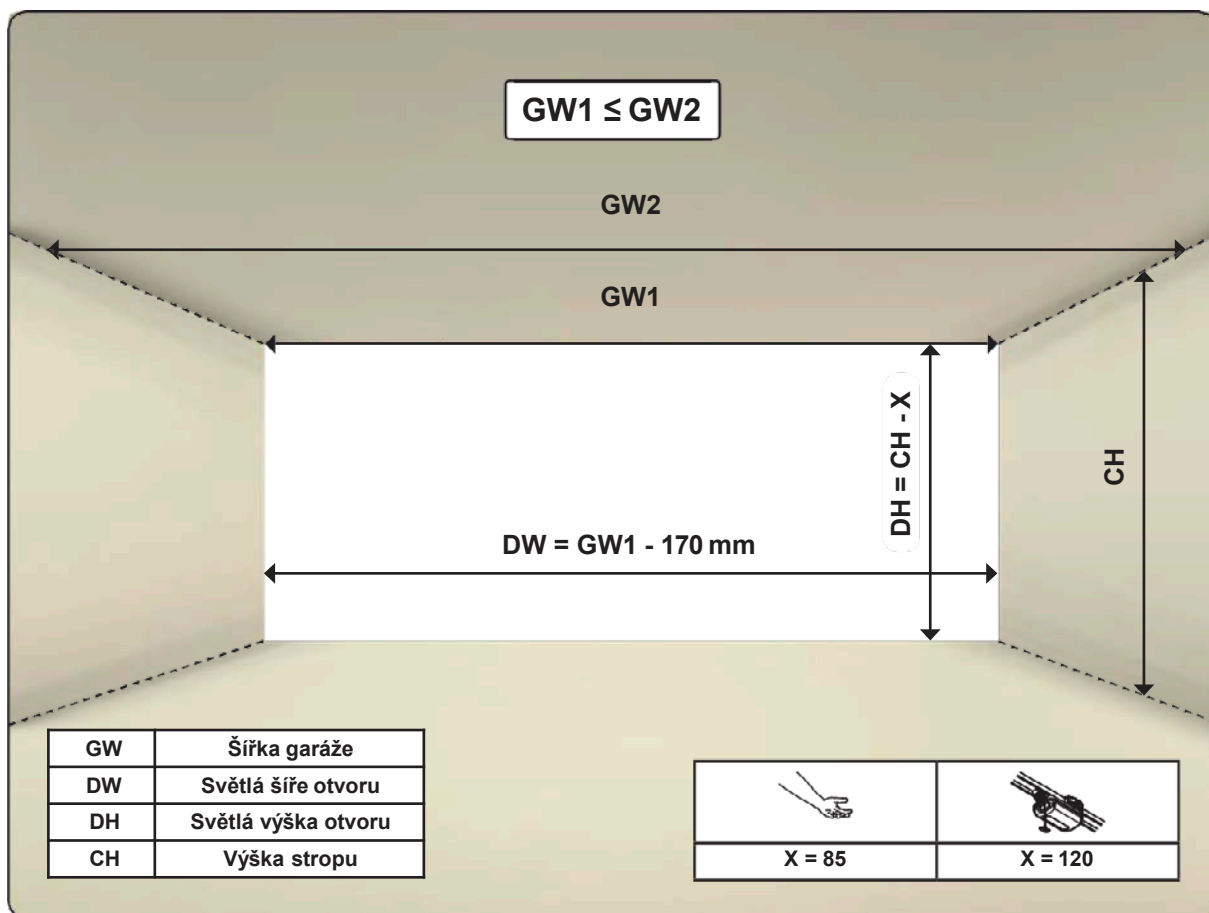
\* Velké teplotní rozdíly mezi vnitřkem a vnějškem mohou způsobit prohnutí panelů (efekt dvou kovů). Zejména panely tmavé barvy jsou náchylné k tomuto problému a je třeba se mu vyhnout. Při manuální manipulaci je třeba dávat dobrý pozor, protože existuje velké riziko poškození

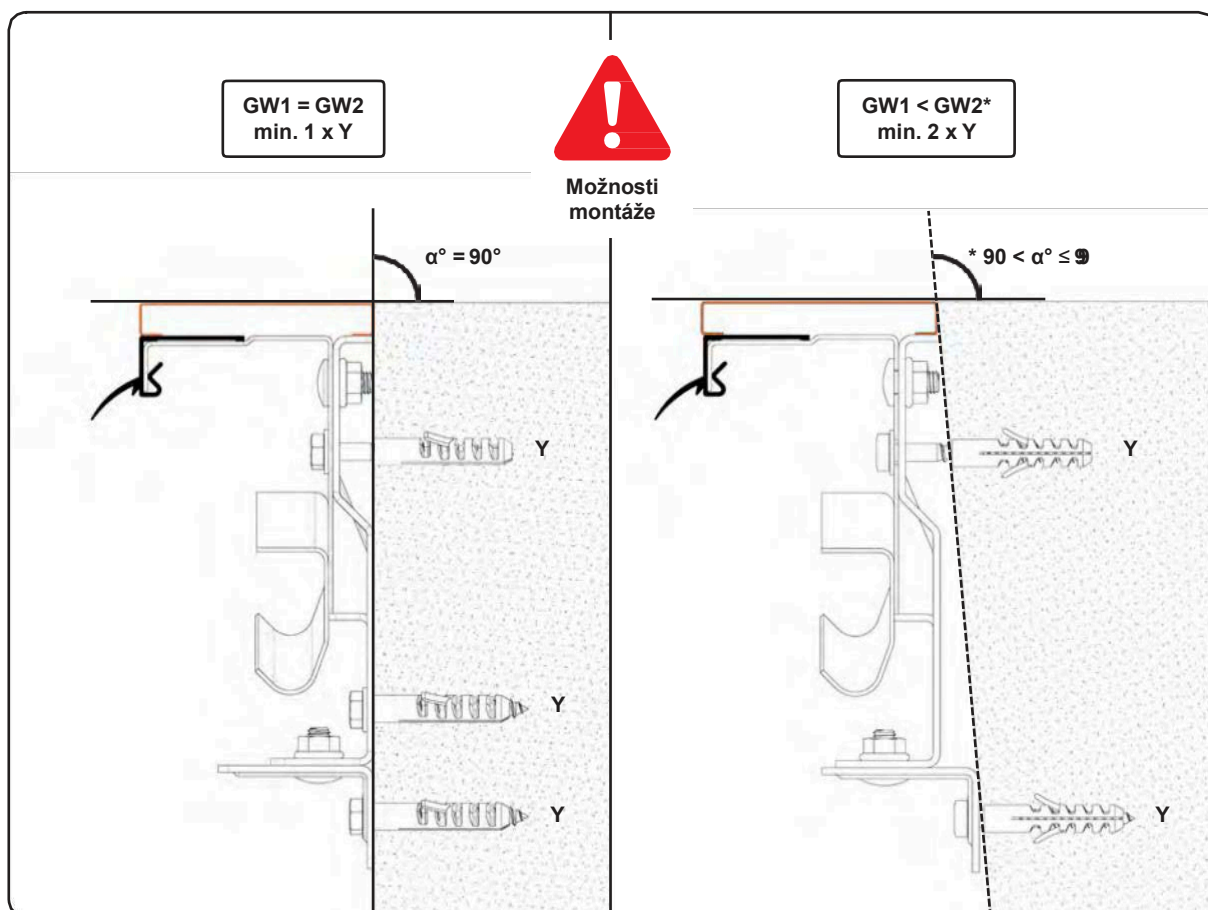
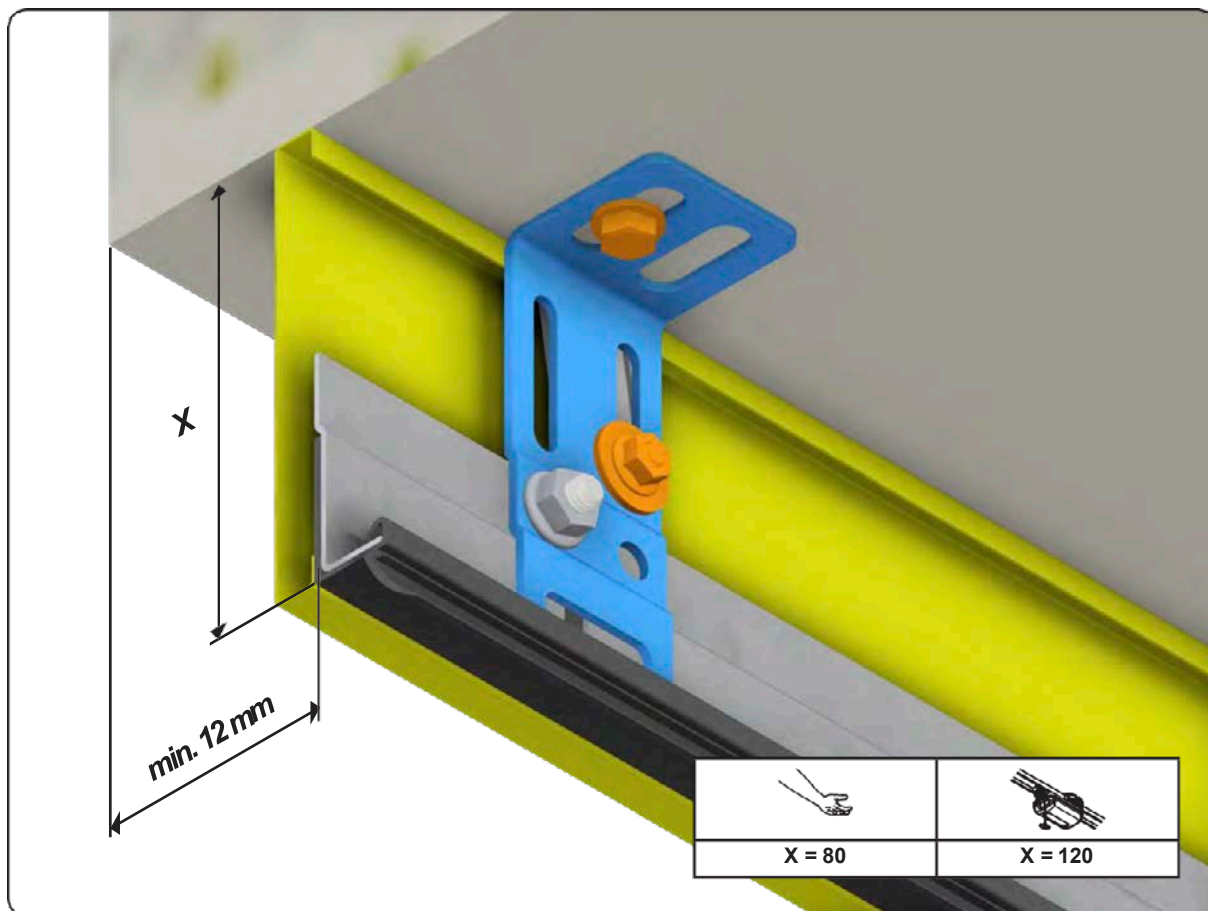
## 4. Materiál pro upevnění k budově

Nezbytný spojovací materiál pro uchycení systému garážových vrat k budově a/nebo stropu není součástí dodávky! Montážní společnost je povinna zajistit, aby byla stavební konstrukce bezpečná a dostatečně pevná pro upevnění vrat a spojovacího materiálu.

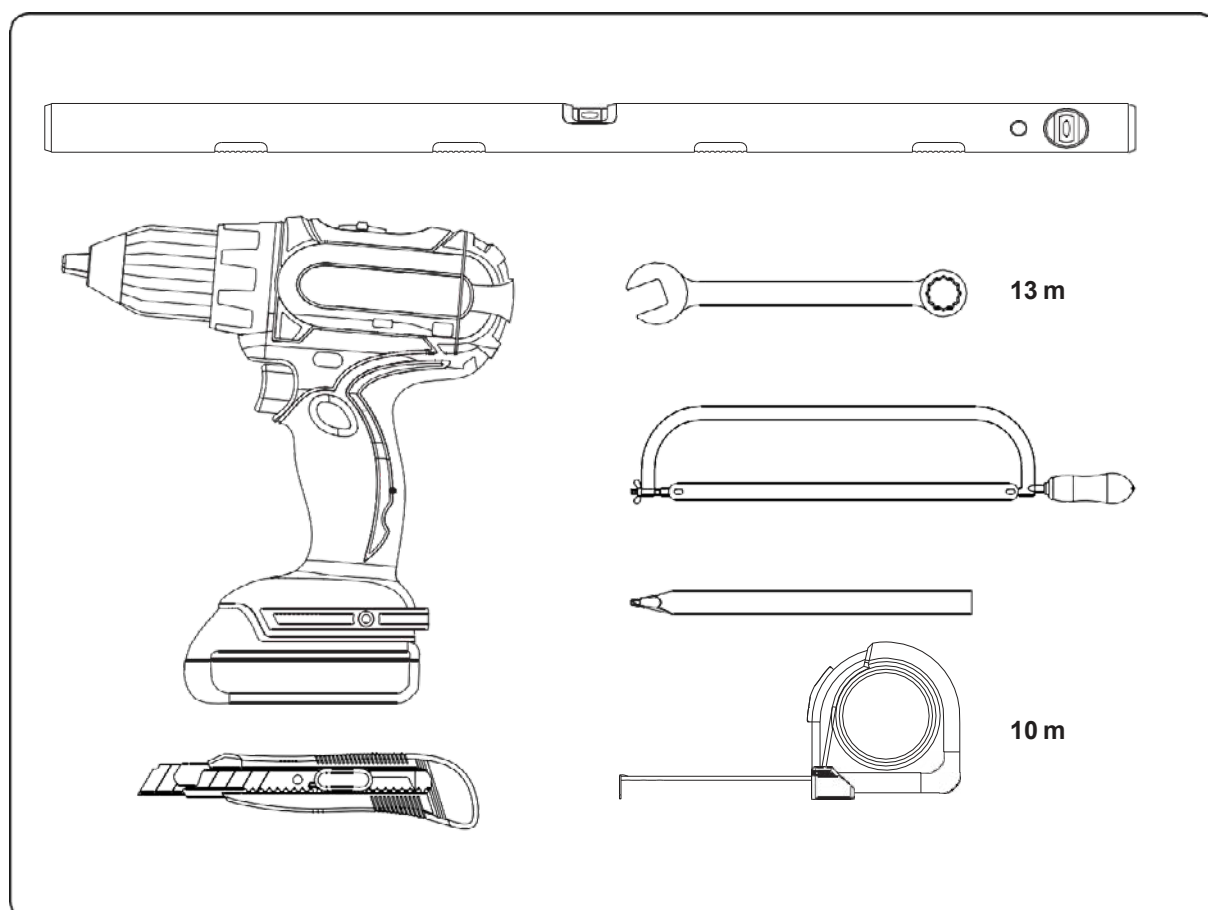
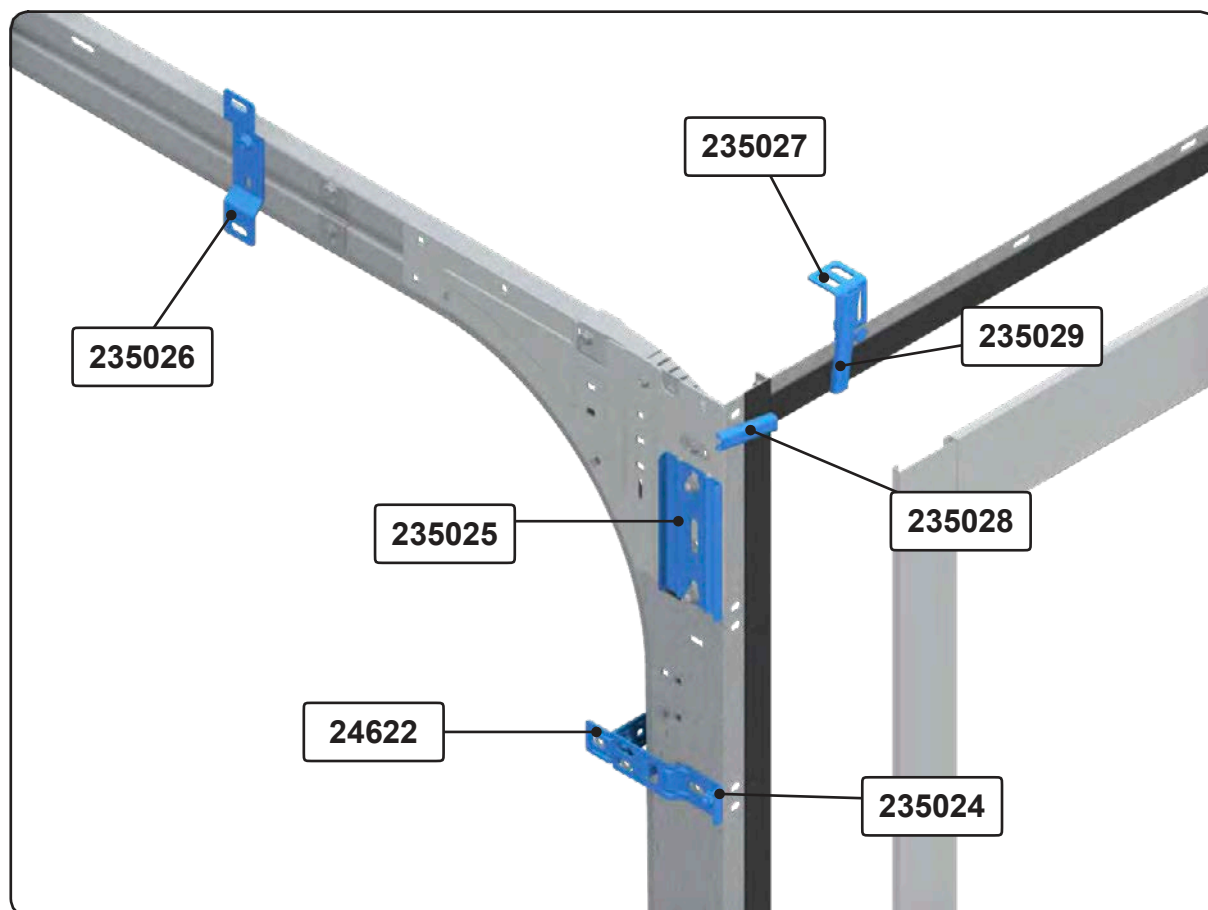
Montážní společnost je povinna používat správný spojovací materiál pro příslušný základ (kámen, beton, ocel, dřevo). V části obrázků proto nebudou uváděny žádné specifikace.

## 5. Rozměry





## 6. Spojovací materiál, součásti a nástroje



**A**

**14024**  
**M8 x 10,5**  
**Ø 17 mm**



**B**

**14022**  
**M8**

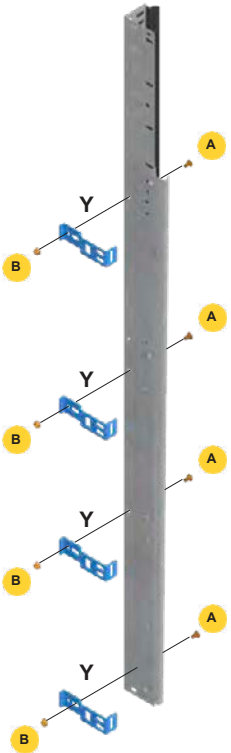
**13/25 Nm**




## 7. Pokyny pro montáž

1

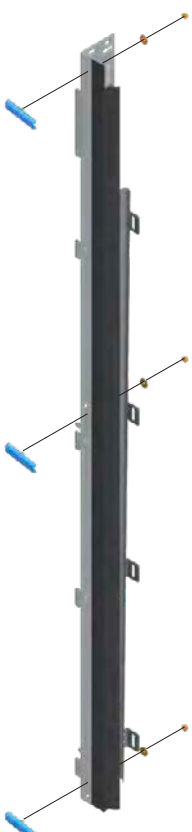
L + R




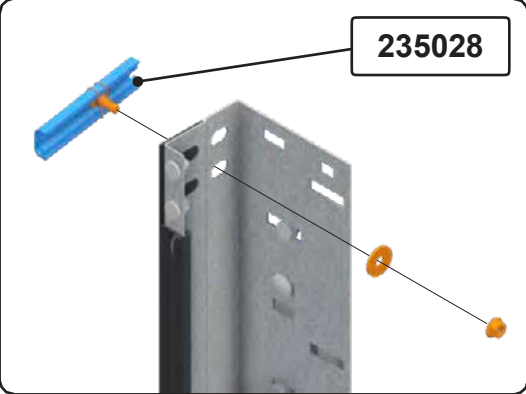
$DH \leq 2250$	4 x Y
$2251 \leq DH \leq 2500$	5 x Y
$2501 \leq DH \leq 2750$	6 x Y
$2751 \leq DH \leq 3000$	7 x Y



2







**3**

L + R

$\pm 700$

$\pm 400$

235026

$DH \leq 2250$	Y
$2251 \leq DH \leq 3000$	Y + Z

**4**

L + R

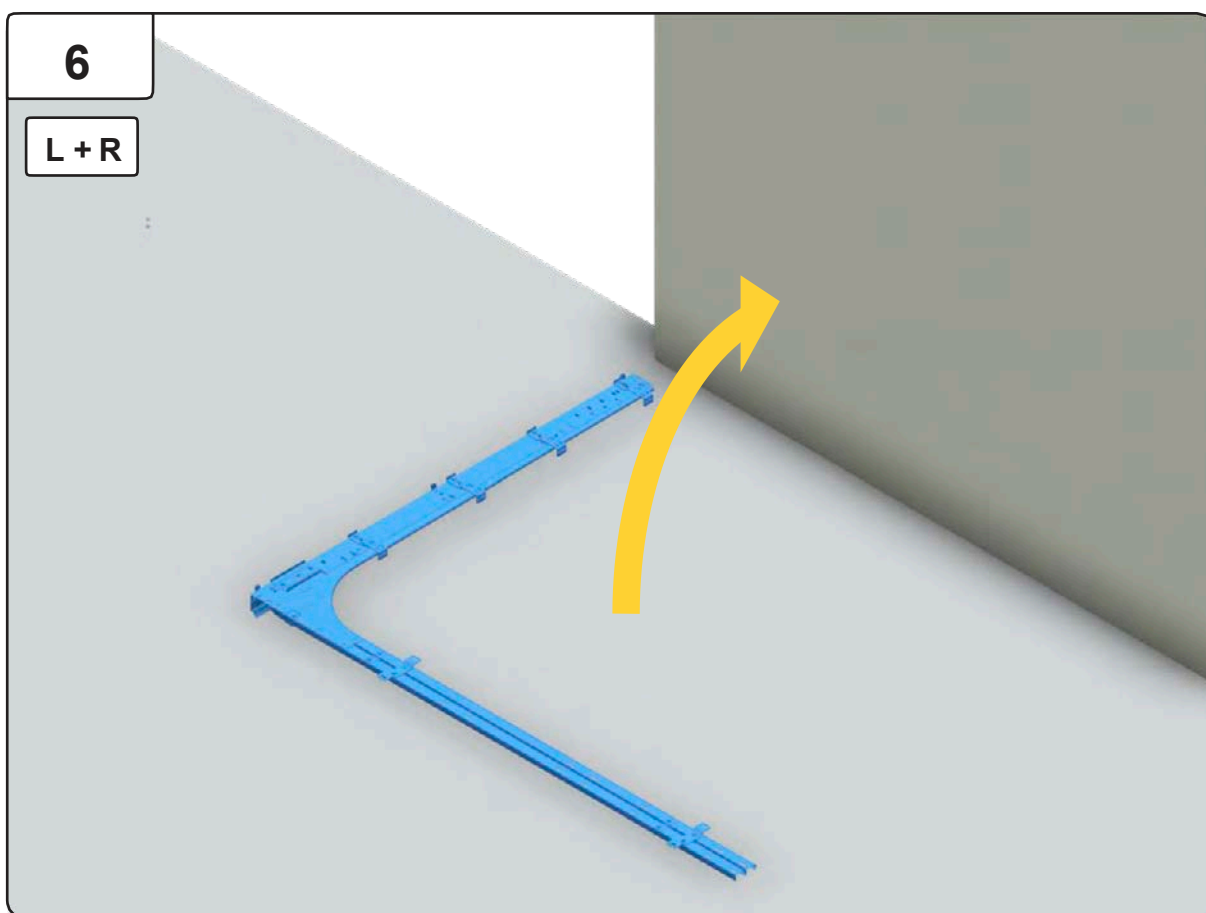
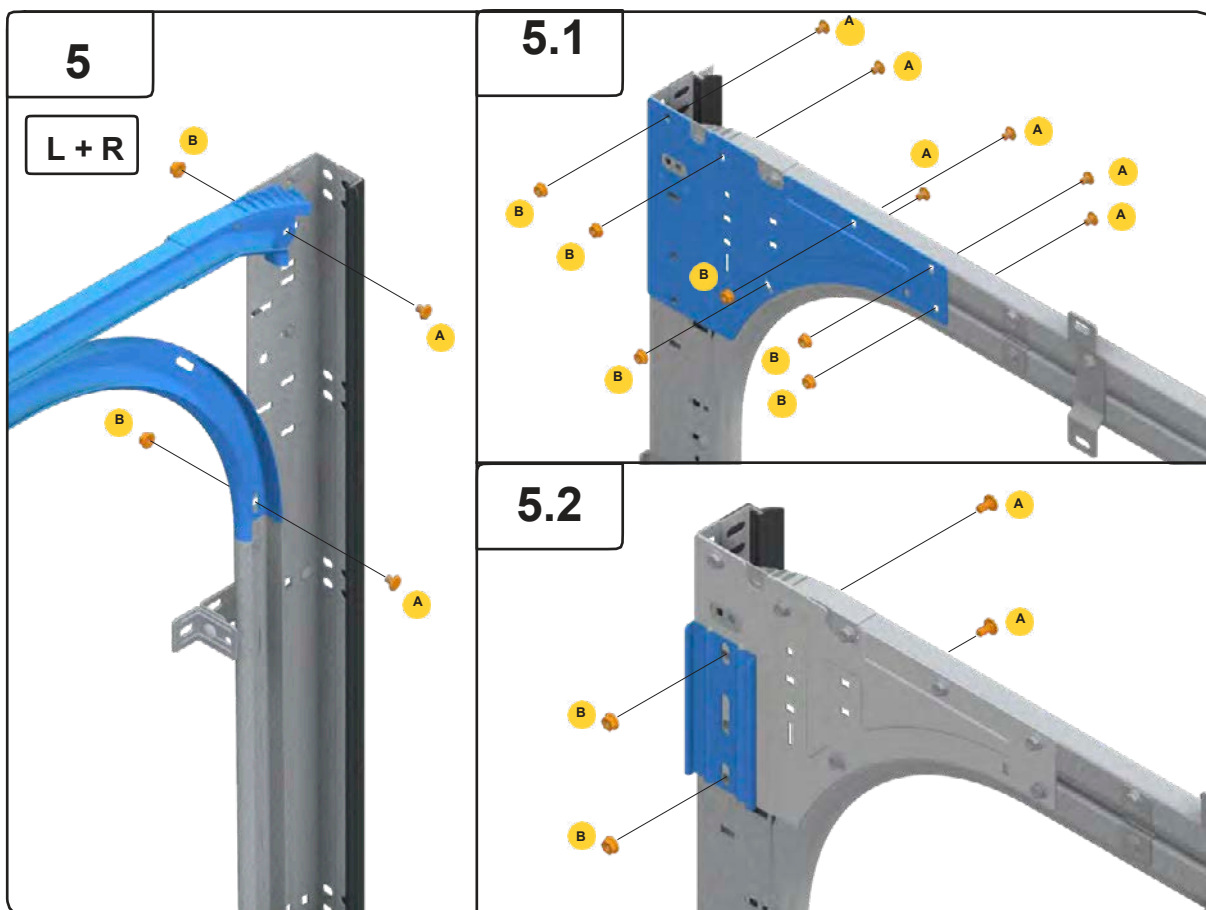
235029

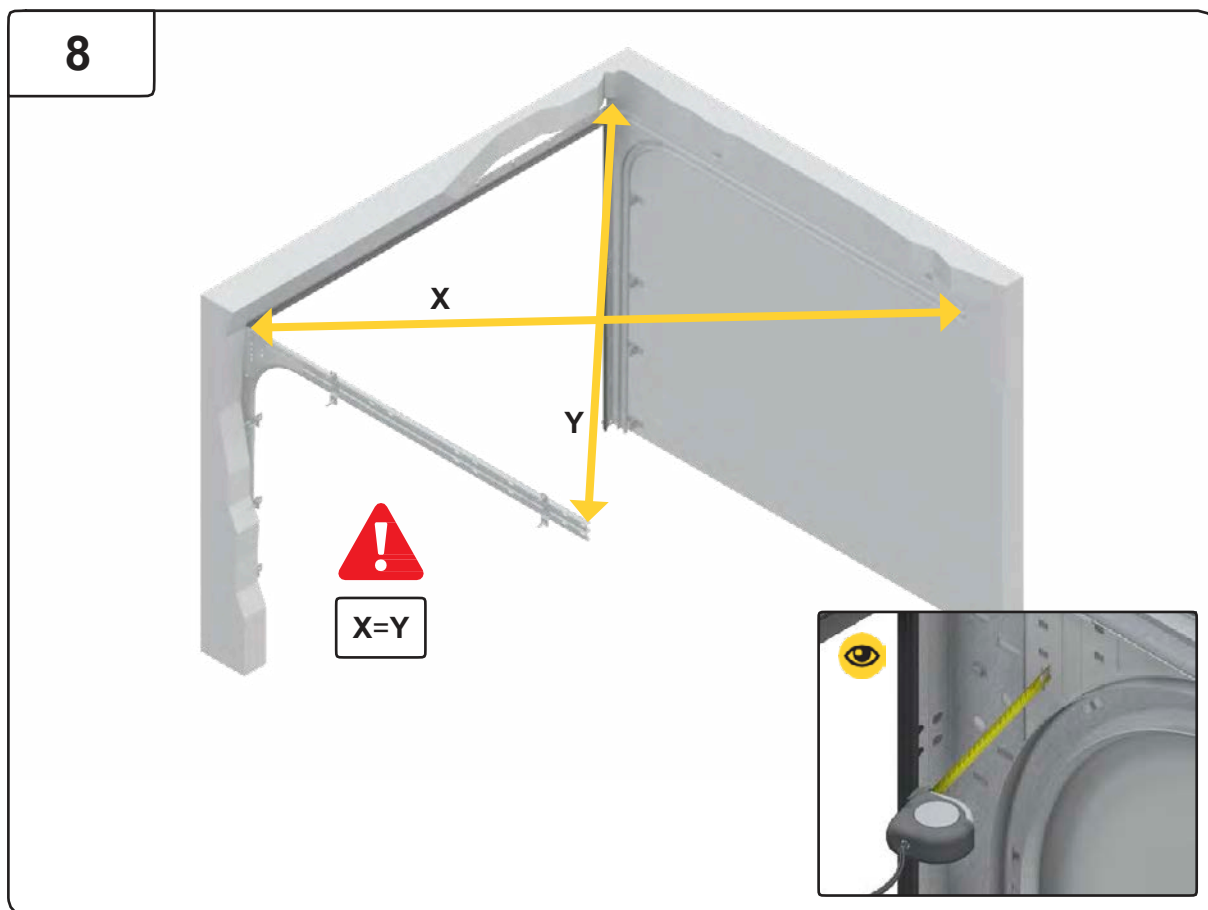
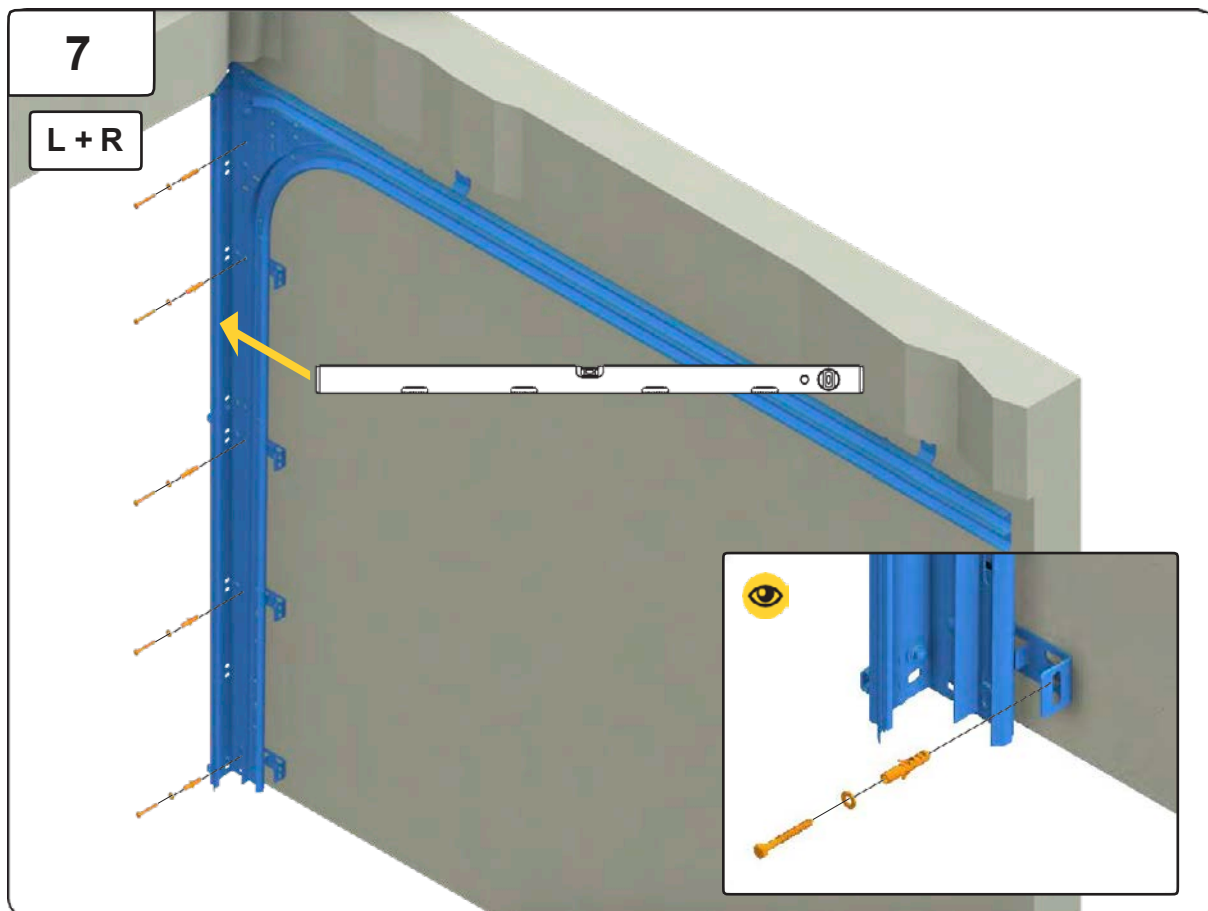
$\pm 250$

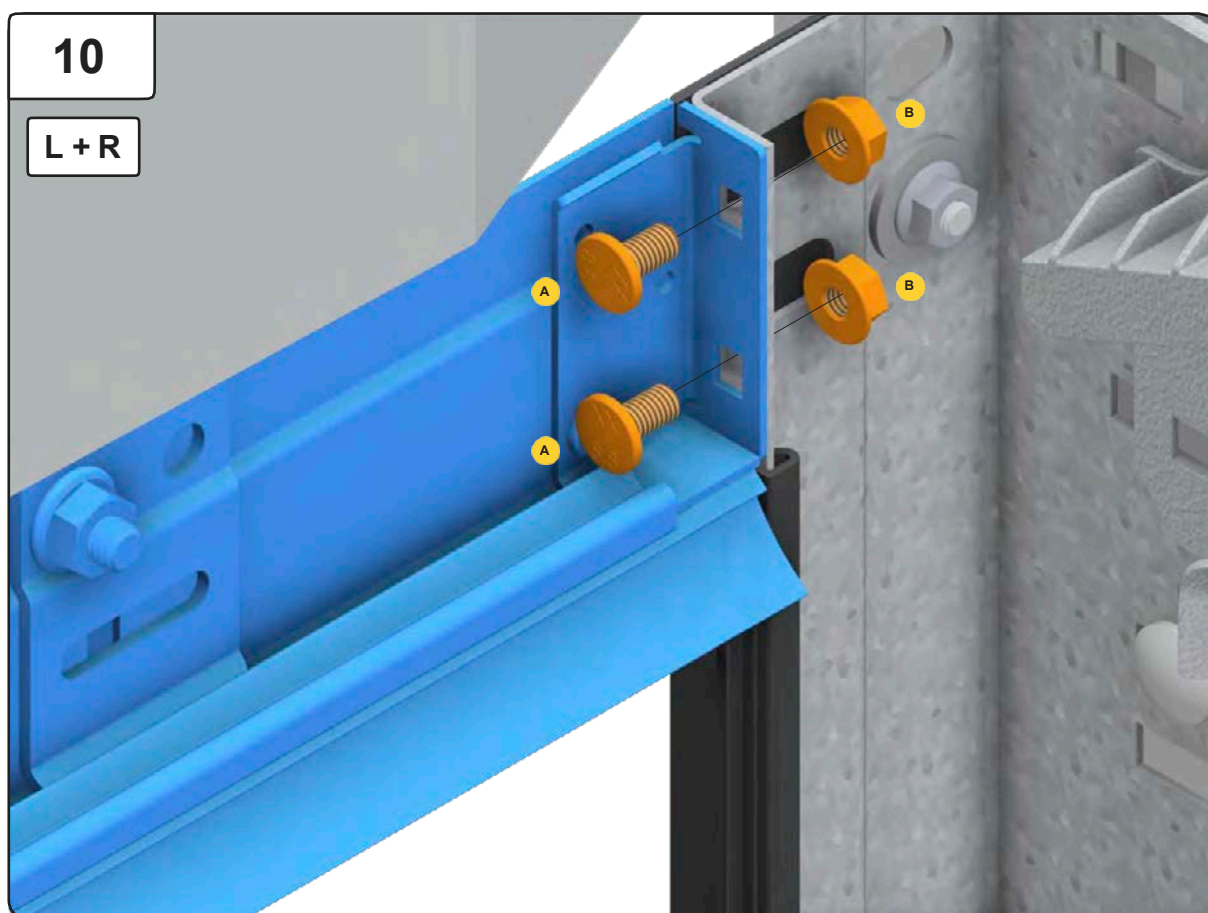
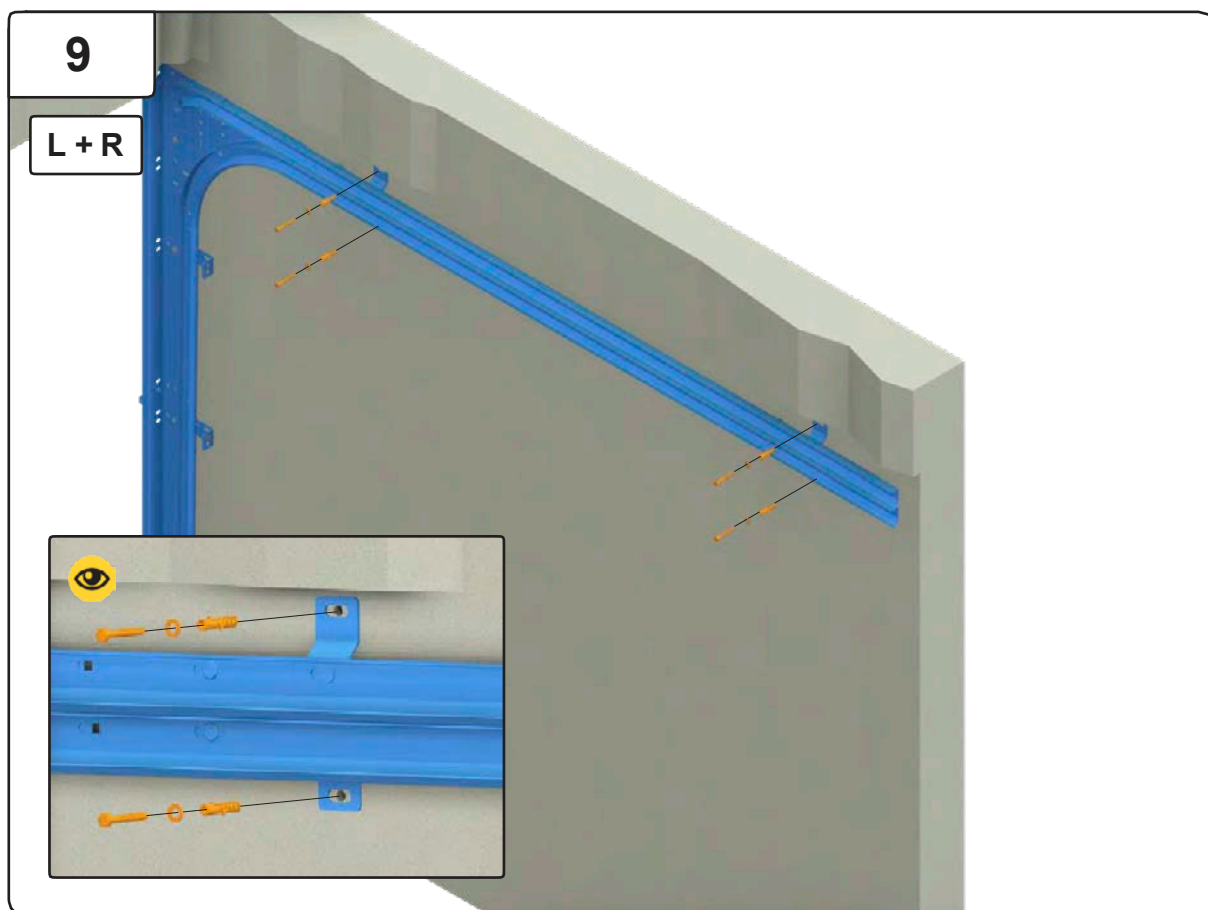
$\pm 250$

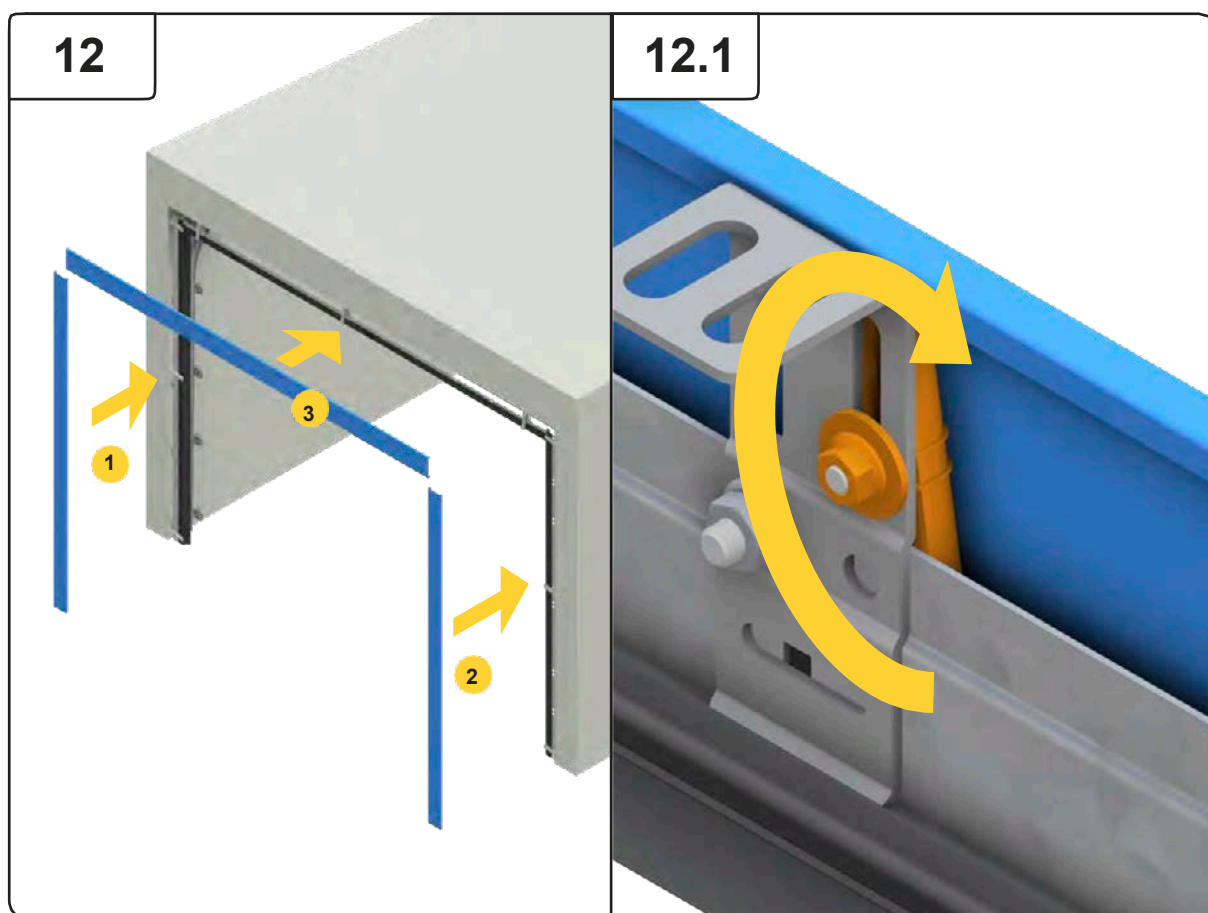
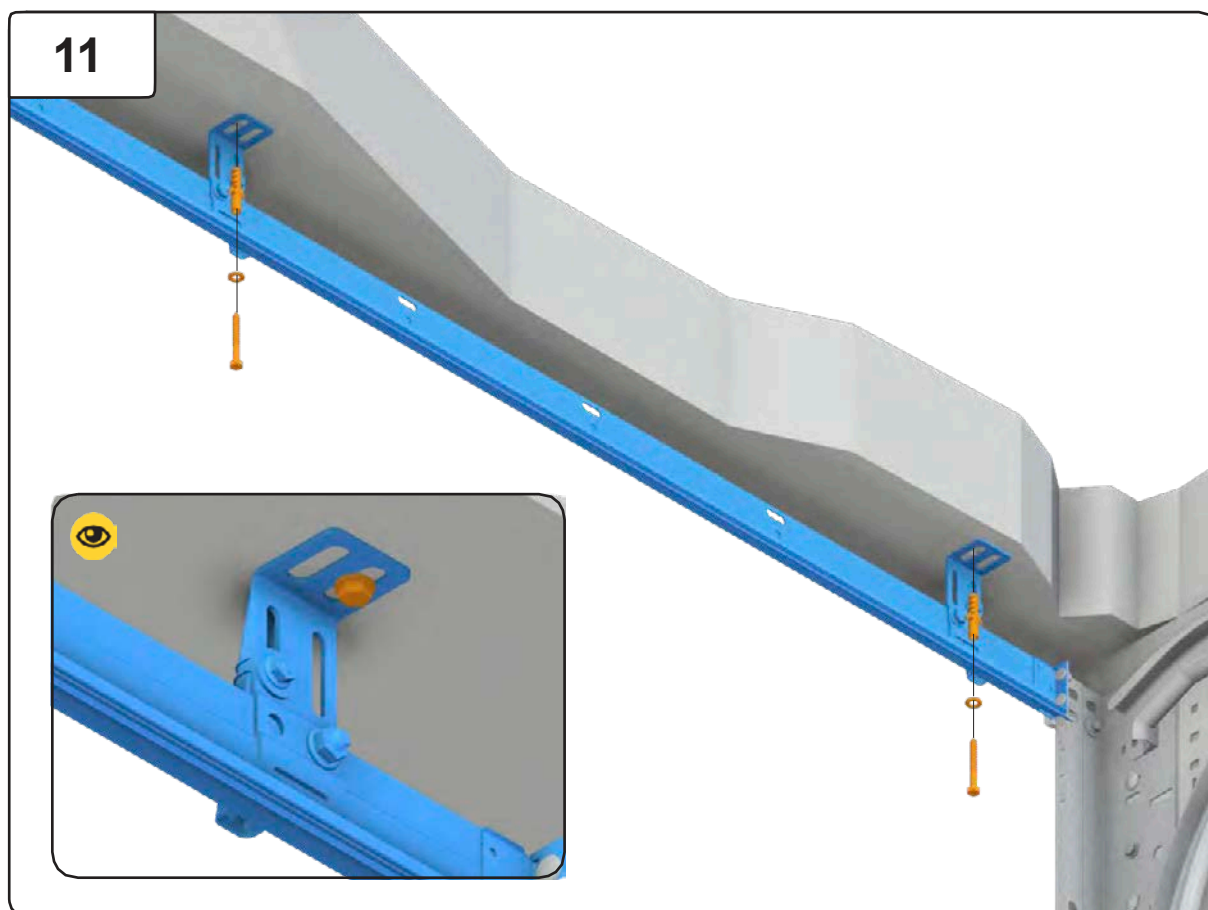
$DW \leq 2000$	3 x Y
$2001 \leq DH \leq 2500$	4 x Y
$2501 \leq DH \leq 3000$	5 x Y











## 8. Předání

Koncovému uživateli je třeba předat následující dokumenty:

- tento návod
- HOME-X nebo HOME-R návod (montáže, údržby a demontáže)
- návod k použití
- servisní knížku
- prohlášení o výkonu (DoP)
- prohlášení o shodě (DoC), pouze v případě elektricky ovládaných vrat

## 9. Výměna dílů

**Používejte pouze původní originální náhradní díly!**

**Údržbu by měla provádět pouze kvalifikovaná společnost dodávající garážová vrata / kvalifikovaný montážník.**

**Po prasknutí jedné pružiny:**

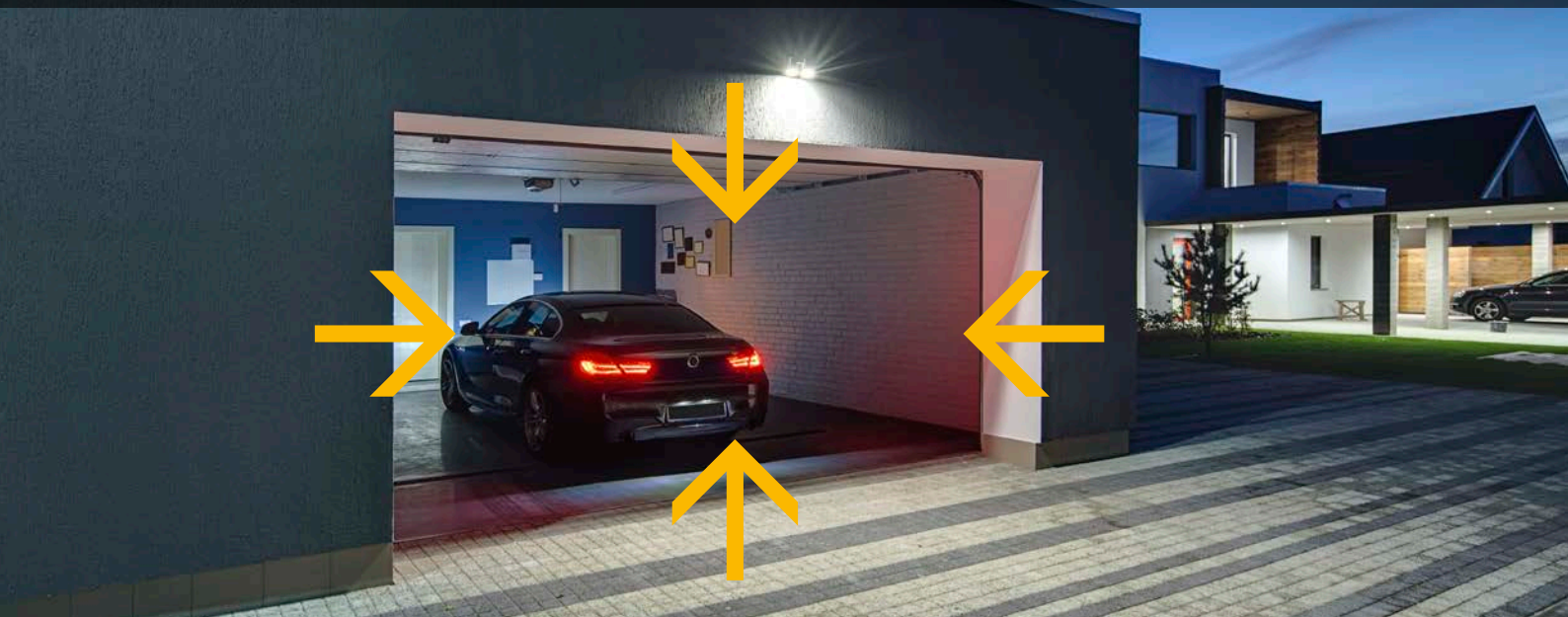
Vyměňte všechny pružiny současně dle návodu k instalaci

**Po prasknutí lana:**

Vyměňte všechny sady lanek současně dle návodu k instalaci



N A V R A T E C H Z Á L E Ž Í



JIMI TORE s.r.o.  
Altýře 3285/1B  
767 01 Kroměříž  
Tel.: 573 335 480  
Fax: 573 335 481  
E-mail: [info@jimi-tore.cz](mailto:info@jimi-tore.cz)  
[www.jimi-tore.cz](http://www.jimi-tore.cz)

**TJIMI TORE**

VÝROBA GARÁŽOVÝCH A PRŮMYSL OVÝCH VRAT